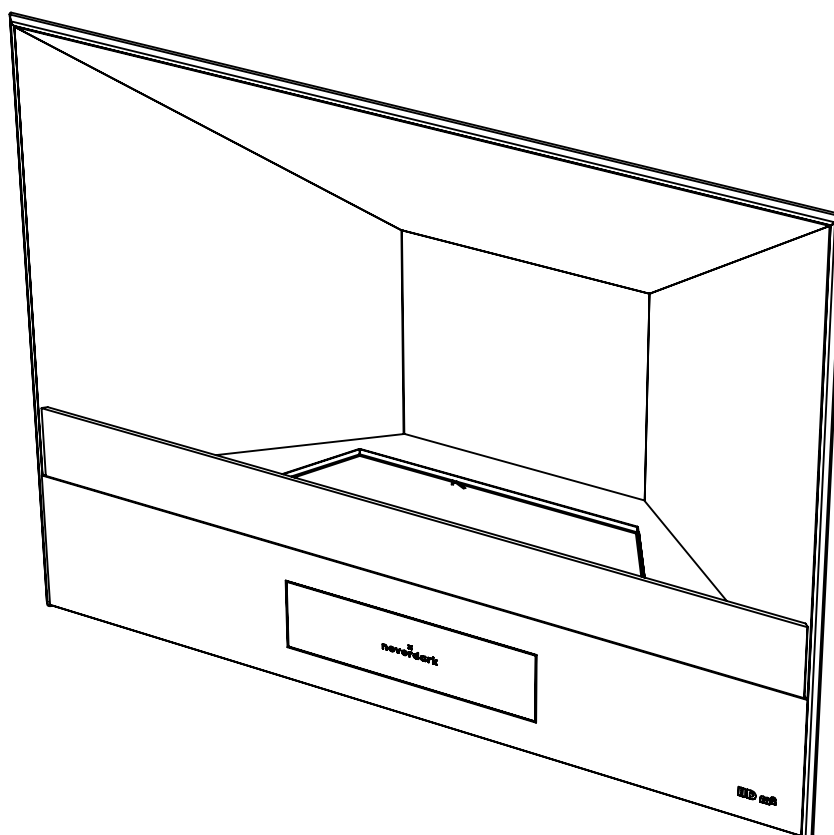
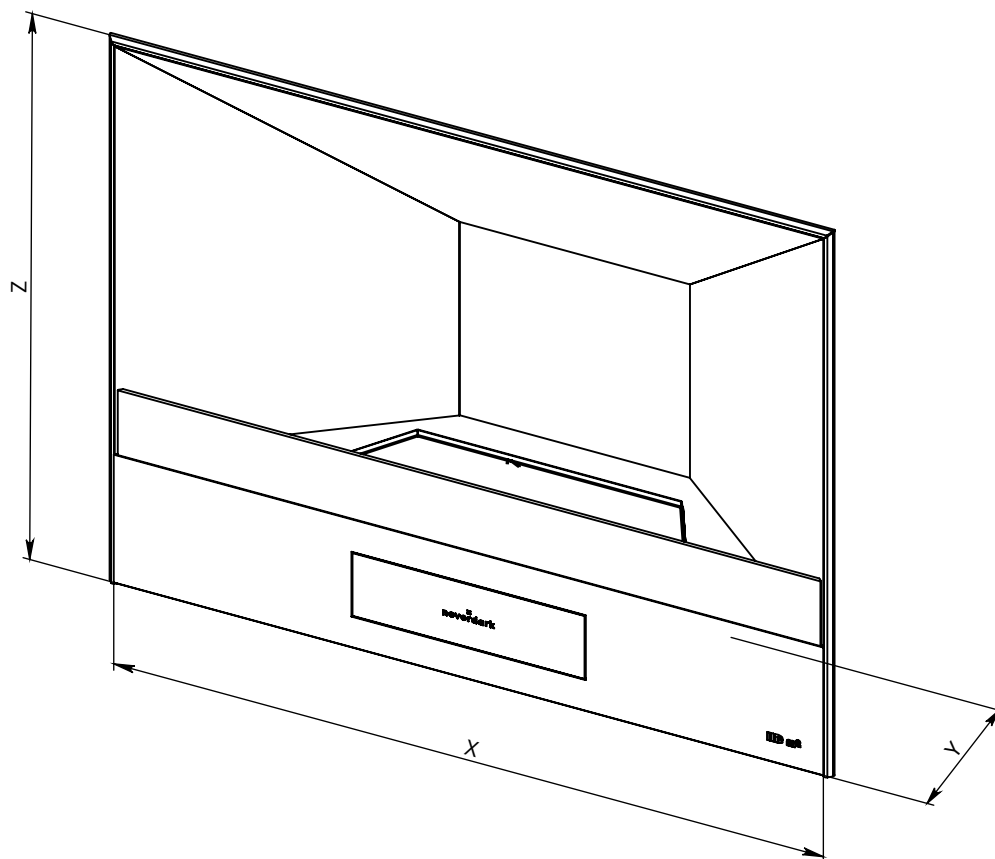


x
neverdark

Smart fireplace **THE LOG** (LOG)

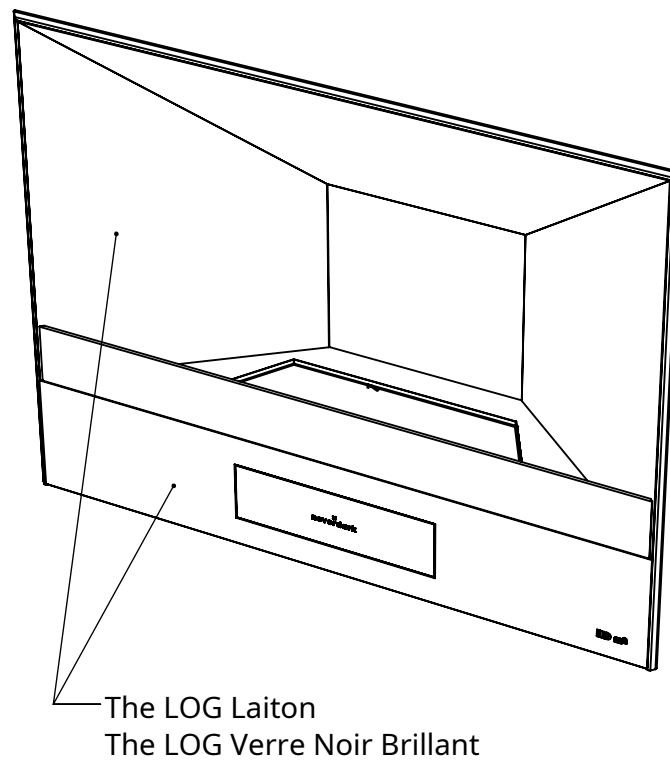
Documentation technique



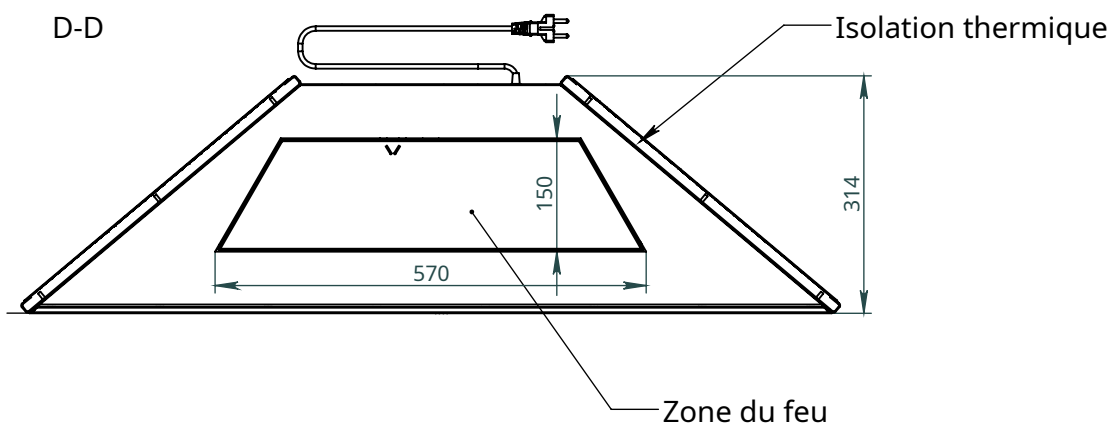
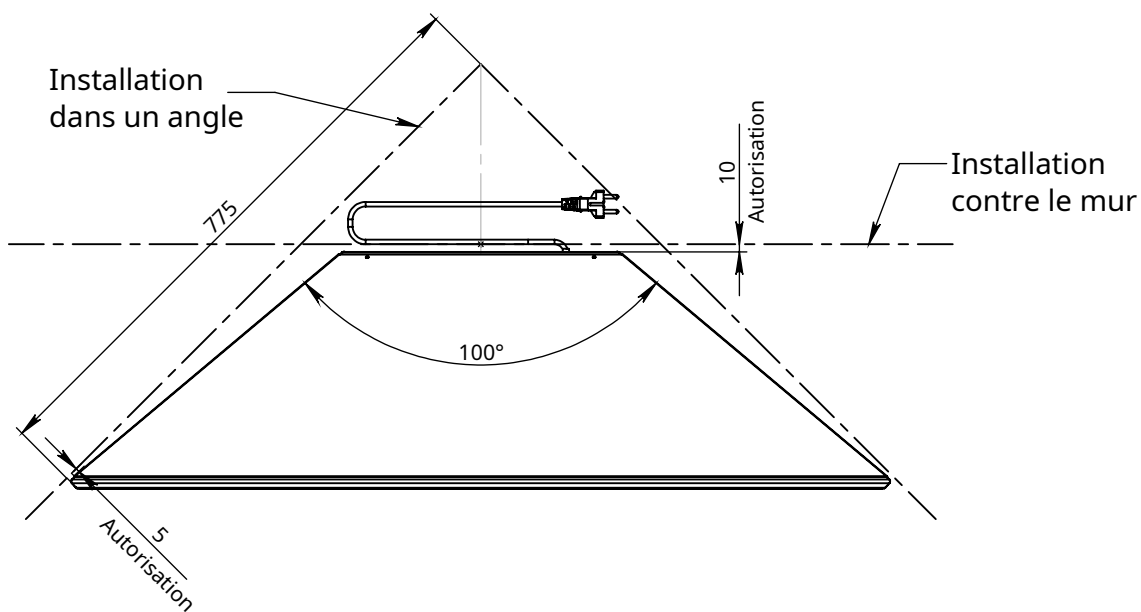
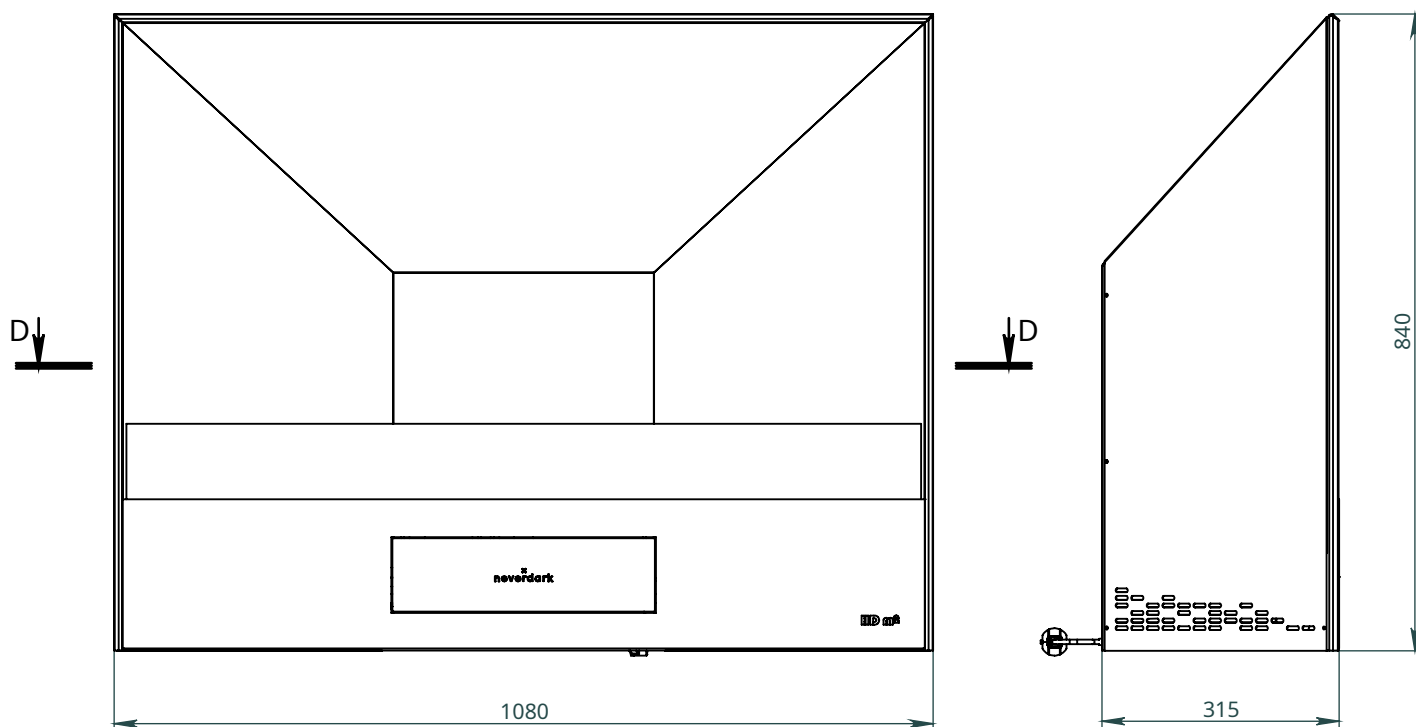


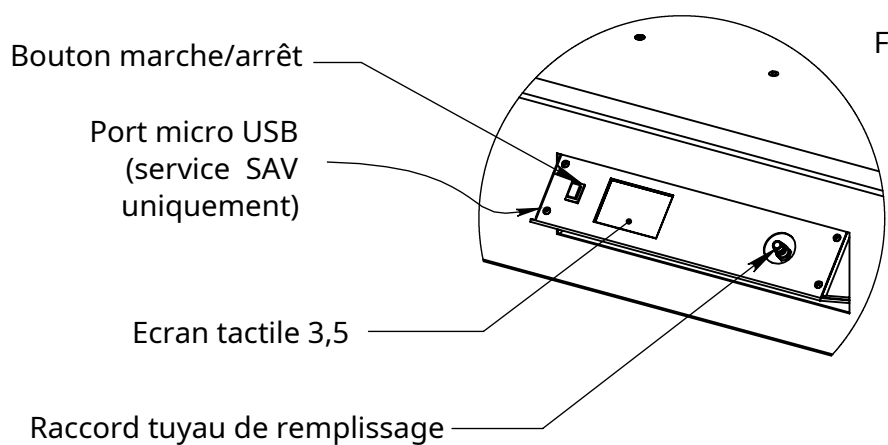
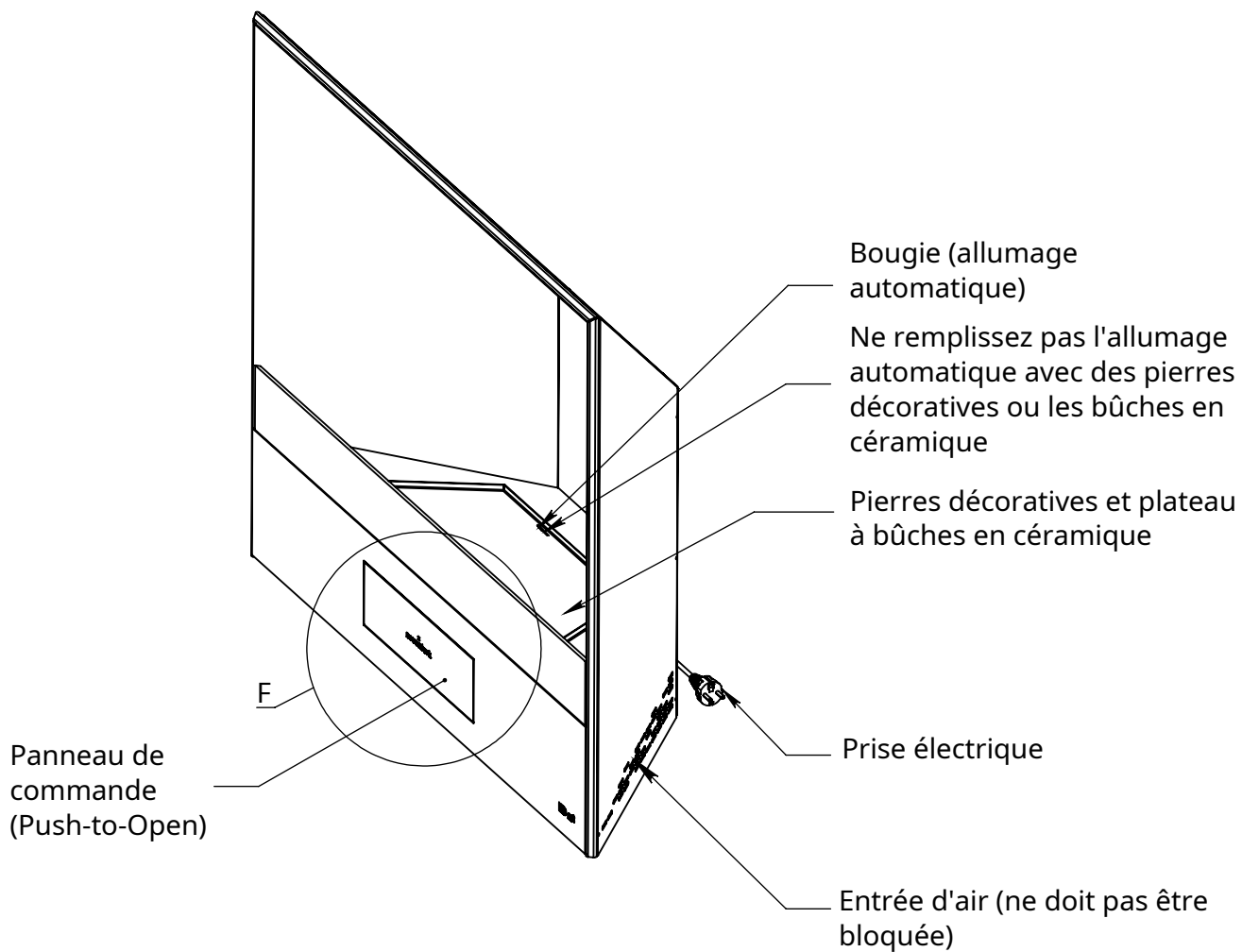
		X	Y	Z	
Modèle	Code	Longueur mm	Largeur mm	Hauteur mm	Poids kg
The LOG Laiton	LOG-B	1083	314	842	56
The LOG Verre Noir Brillant	LOG-G				

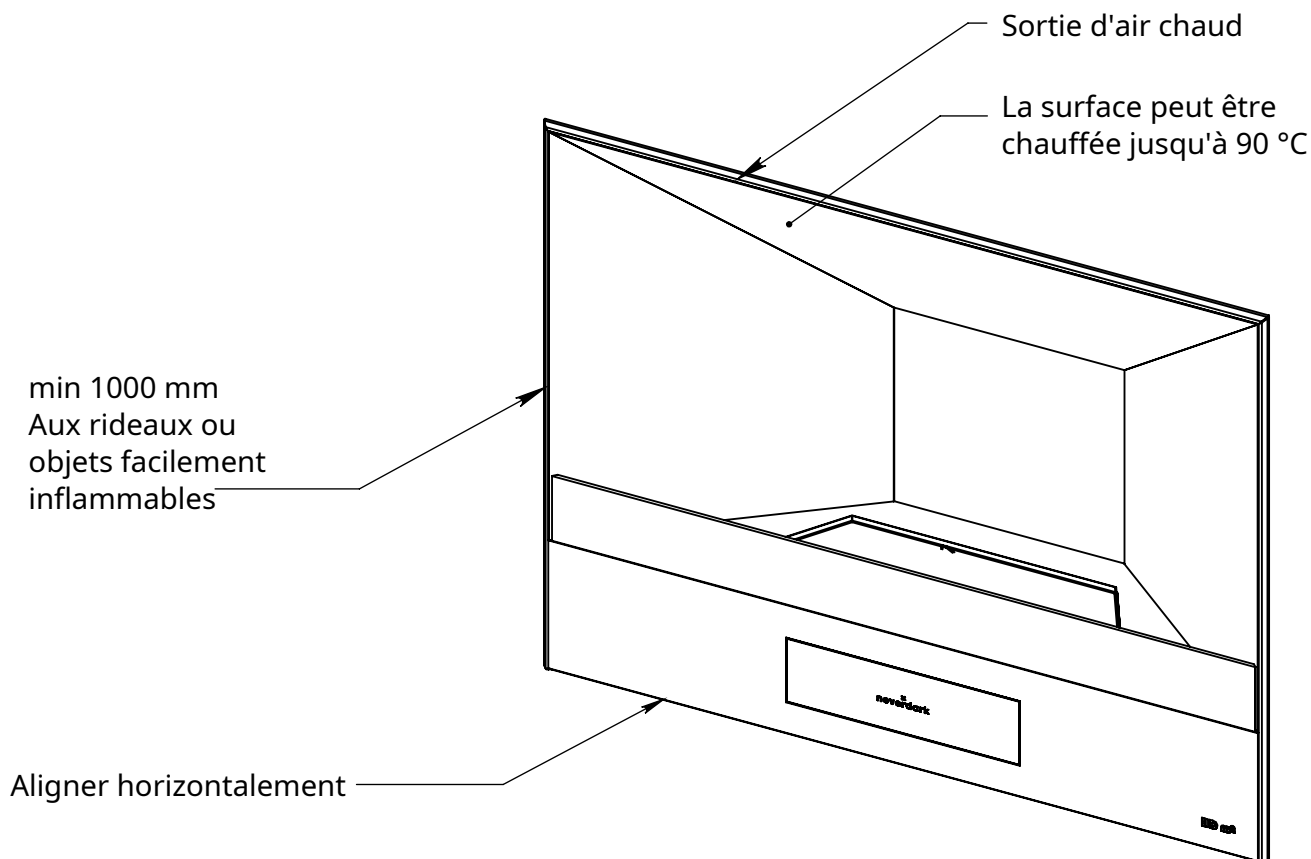
Configuration standard



Foyer	1pc
Pierre décorative	1set
Jeu de bûches en céramique	1set
Fibres pour un effet lumineux	1set
Verre	1pc
Tuyau de remplissage	1pc
Tuyau de vidange de carburant (entretien uniquement)	1pc
Manuel	1pc
Carte de garantie	1pc
Câble micro USB (service uniquement)	1pc
Emballage	1pc







ATTENTION!

Le fabricant déconseille de placer des objets sensibles aux températures élevées au-dessus ou à côté du foyer, car cela peut réduire considérablement leur durée de vie. Si la documentation technique n'a pas été suivie, le fabricant n'est pas responsable des dommages aux objets au-dessus ou à côté du foyer résultant de l'exposition à des températures élevées.

Paramètres	Modèle
	THE LOG
Volume du réservoir, l	3,5
Volume du système, l	4,3
Consommation, l / h (Min / Max)	0,5 / 1,1
Consommation moyenne, l / h	0,8
Durée de combustion, h (Min / Max)	3,2 / 7,0
Taille de la pièce*, m ² (Min / Recommandée)	30 / 75
Consommation électrique maximum, kW	0,9
Puissance calorifique, kW (Min / Max)	3,3 / 7,2
Cosommation d'air, m ³ /h (Min / Max)	0,9 / 2,0
Émission CO ₂ , m ³ /h (Min / Max)	0,4 / 0,9

* Utiliser un système de ventilation

- Garder loin des enfants;
- Assurez-vous que le mur/la table/le sol sur lequel vous placez l'appareil peut supporter son poids ;
- Installer uniquement dans un endroit protégé des courants d'air ;
- Ne couvrez pas les grilles de ventilation supérieures et latérales ;
- Ne placez pas d'objets inflammables sur l'appareil ;
- Gardez un extincteur à dioxyde de carbone à portée de vue ;
- L'utilisation d'une ligne séparée avec fusible et/ou disjoncteur est obligatoire ;
- Pour une utilisation confortable de la cheminée, il est nécessaire d'assurer l'apport d'air frais dans la pièce et une évacuation des produits de combustion. Il peut s'agir d'un extracteur de ventilation, d'un récupérateur ou d'une fenêtre ouverte ;
- Conservez ces instructions d'installation pendant toute la durée de vie du foyer.