



ASKJA SE / EX RLU*

ASKJA ACCUM SE / EX RLU*

VULCANO 13 SE / EX RLU*

VULSINI 14 SE / EX RLU*

ECUADOR

F

Manuel d'utilisation

Sommaire :

1.	Généralités	3
1.1	Données techniques et dimensions	3
1.2	Types de poêles	4
1.3	Livraison	4
1.4	Déballage	4
1.5	Combustibles possibles	4
2.	Consignes de sécurité (merci de les lire, très important !!!)	4
3.	Alimentation en air de combustion	5
4.	Fonctionnement	5
4.1	Régulateur du poêle (à l'exception du modèle TEIDE)	5
4.2	Régulateur du poêle TEIDE	5
4.3	Porte	5
4.4	Soupape d'étranglement	6
4.5	Bac à cendres	6
4.6	Fonctionnement du compartiment poêle (uniquement modèle HEKLA)	6
5.	Chauffage	7
5.1	Première utilisation	7
5.2	Allumage	7
5.3	Chauffage écologique	7
5.4	Rechargement du combustible	7
5.5	Quantité maximale de combustible	8
5.6	Extinction du foyer	8
5.7	Chauffage à la mi-saison	8
6.	Nettoyage et entretien	8
7.	Pannes possibles	8
7.1	Mauvaise traction du poêle	8
7.2	Le poêle ne chauffe pas bien	8
7.3	Le poêle émet trop de chaleur	9
8.	Protection d'incendie	9
9.	Garantie	9
10.	Installation du poêle	9
10.1	Exigences concernant le lieu d'installation	9
10.2	Enregistrement du produit	9
10.3	Contrôle	9
10.4	Conduit de cheminée	9
10.5	Distance d'un mur combustible	10
10.6	Sols	10
10.7	Tuyau de fumée	10

1. Généralités

1.1 Données techniques et dimensions

Désignation	Puissance calorifique nominale	Plage de puissance	Puissance calorifique	Rendement	Débit massique des gaz résiduels	Température des gaz résiduels	Pression minimale de système	Particules fines relatives à 13%O ₂	CO relatif à 13%O ₂	Version	Poids	Hauteur	Largeur	Profondeur	Hauteur axiale raccordement postérieur
	kW	kW	m ³	%	g/s	°C	Pa	mg/Nm ³	mg/Nm ³						
ECUADOR	7	5 - 11	150	81,7	3,9	339	10	38	1045	Acier	190	1315	598	463	1021
										Céramique	215	1347			
										Grès	236				
										Pierre	270				
VULCAN O SE RLU	5,4	3 - 9	150	80,9	4,31	257	12	19,7	1250	Acier	187	1205	586	494	863
										Céramique	200				
										Pierre	239				
ASKJA ACCUM SE RLU	5,4	3 - 9	150	80,9	4,31	257	12	19,7	1250	Acier	196	1410	586	494	863 / 1279
										Céramique	214				
										Pierre	244				
VULCAN O SE RLU*	5,4	3 - 9	150	80,9	4,31	257	12	19,7	1250	Acier	159	1245	496	496	1085
										Céramique	181				
										Pierre	219				
VULSINI SE RLU	5,4	3 - 9	150	80,9	4,31	257	12	19,7	1250	Acier	194	1696	496	496	1085 / 1518
										Céramique	215				
										Pierre	260				
ASKJA EX RLU	5,4	3 - 9	150	80,9	4,31	257	12	19,7	1250	Acier	190	1205	586	494	863
										Céramique	205				
										Pierre	242				
ASKJA ACCUM EX RLU	5,4	3 - 9	150	80,9	4,31	257	12	19,7	1250	Acier	202	1410	586	494	863 / 1279
										Céramique	220				
										Pierre	250				
VULCAN O EX RLU*	5,4	3 - 9	150	80,9	4,31	257	12	19,7	1250	Acier	166	1245	496	496	1085
										Céramique	187				
										Pierre	225				
VULSINI EX RLU	5,4	3 - 9	150	80,9	4,31	257	12	19,7	1250	Acier	203	1696	496	496	1085 / 1518
										Céramique	224				
										Pierre	264				

Accumulation ASKJA SE/EX: 75 kg

Accumulation ASKJA ACCUM SE/I 125 kg

Accumulation VULSINI SE/EX: 96 kg

* Il est possible d'utiliser le modèle VULCANO et VULSINI SE/EX en version pivotante.

En cas de version pivotante, le l'installation ne remplit pas les conditions de norme RLU (indépendance de l'air intérieur).

1.2 Types de poêles

La norme DIN 18 891 différencie deux types de poêle, le 1 et le 2. Les poêles de type 1 possèdent une porte à fermeture automatique et peuvent être raccordés à un conduit de cheminée à chargement multiple. Pour des raisons de sécurité, la porte du foyer doit, sauf en cas d'entretien, toujours être fermée. Les poêles de type 2 doivent être raccordés à un seul conduit de cheminée. Le fonctionnement à foyer ouvert, sous surveillance, est permis.

TOUS LES POELES STORCH CORRESPONDENT AU TYPE 1, CONFORMEMENT A LA NORME DIN 18 891.

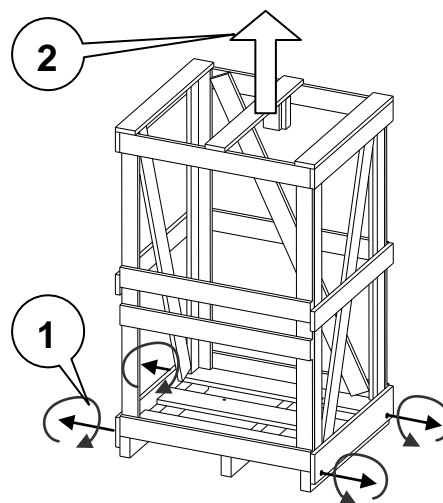
1.3 Livraison

Il est possible que la marchandise soit endommagée pendant le transport, même lorsque l'emballage semble intact. Pour cette raison, il faut absolument contrôler le poêle en détail et en signaler, sous huitaine, les dommages éventuels. En cas de dommage visible de la marchandise ou de l'emballage, il faut aussitôt l'indiquer sur le document de transport lors de la prise en charge de la marchandise.

1.4 Déballage

Toutes les parties en carton ou en plastique sont recyclables. Merci de retourner ces emballages à votre société de collecte et de recyclage de matériaux. Toutes les parties en bois ne sont pas traitées en surface et peuvent être utilisées comme combustible pour votre poêle. Merci de bien vouloir ôter l'emballage avec précaution, afin de ne rien endommager. Avant l'installation, veuillez vous assurer que le support peut supporter le poids du poêle! Pour le transport de votre poêle, seuls les moyens de transport admis, avec une capacité suffisante, peuvent être utilisés.

Merci de ne pas utiliser votre poêle comme étagère ou échafaudage.



1.5 Combustibles possibles

Les combustibles autorisés sont le bois de chauffage, d'une longueur de 33 cm et d'un diamètre de 10 cm, et des briquettes en bois, selon la norme DIN 51731 HP2.

Seul le bois de chauffage séché à l'air est autorisé. **Selon la loi fédérale sur la protection contre les émissions polluantes, la combustion de déchets, et notamment de matières plastiques, est interdite.** En plus, ceci endommage le foyer et le conduit de cheminée. Le bois de chauffage séché à l'air avec 20% d'eau maximum, est obtenu par une période de séchage d'au moins un an (bois tendre) ou de deux ans (bois dur).

Le bois n'est pas un combustible à résistance, donc il n'est pas possible de chauffer le foyer pendant toute la nuit avec du bois.

2. Consignes de sécurité (merci de les lire, très important !!!)

- Veuillez lire attentivement les instructions d'utilisation avant la première utilisation du poêle. Elles contiennent des informations sur une utilisation du poêle en toute sécurité.
- **Veuillez toujours utiliser un gant de protection pour l'ouverture de la porte !!! Ainsi, vous pouvez rajouter du bois malgré la chaleur de la poignée. Quand le poêle est en service, veuillez utiliser des gants de protection !!!**
- Veuillez vérifier régulièrement que le raccordement du poêle au conduit de cheminée est conforme aux règles de sécurité.
- **Pendant le fonctionnement, la surface du poêle est très chaude. Veuillez faire très attention aux enfants, notamment aux enfants en bas âge, pour lesquels le danger est plus important. Veuillez donc les éloigner du poêle.**
- Veuillez vérifier qu'il n'y a pas de matière combustible en proximité du poêle, ni sur le poêle même.
- Aucun élément combustible ne doit se trouver dans la zone de radiation thermique du poêle.
- La porte de la chambre de combustion doit toujours être fermée, même lorsque le poêle n'est pas en service (sauf lors du premier allumage).
- Veuillez éviter une surcharge du poêle par une quantité excessive de combustible.
- Veuillez ne jamais allumer le poêle à l'aide d'alcool, d'essence ou d'autres matières combustibles non adaptées.
- Assurez-vous que le bac à cendres n'est jamais entièrement plein; dans le cas contraire, la ventilation serait insuffisante.
- Veuillez toujours pousser le bac à cendres jusqu'au bout.

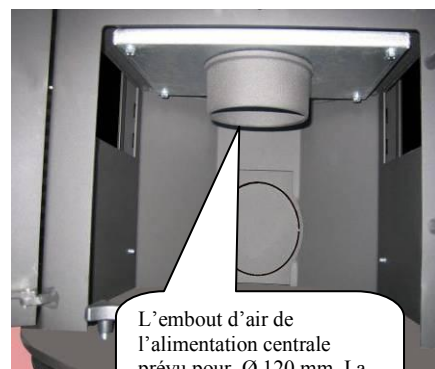
- Assurez-vous qu'il y ait assez de ventilation pour la traction du poêle. Le poêle consomme de l'oxygène.
- Rappelez-vous qu'un ventilateur de cuisine se trouvant dans la même pièce ou dans une pièce attenante provoque une dépressurisation. Ceci peut faire rentrer la fumée dans la pièce. Assurez-vous qu'il y ait assez d'alimentation en air combustible.
- Ne jamais prélever de cendres chaudes. Veuillez conserver les cendres dans un récipient ignifuge et non combustible.
- Veuillez ne jamais conserver des liquides combustibles à proximité du poêle !

3. Alimentation en air de combustion

Le poêle ne doit être installé que dans des pièces avec suffisamment d'alimentation en air de combustion. C'est le cas dans des pièces ayant au moins une porte ou une fenêtre s'ouvrant vers l'extérieur, ou étant directement ou indirectement connectées à d'autres pièces. Seules les pièces d'un même appartement ou destinées à une même utilisation sont reliées au même raccordement d'air de combustion.

LE POELE UTILISE APPROXIMATIVEMENT 40 M³ D'AIR DE COMBUSTION PAR HEURE.

Dans des maisons neuves et étanches, et surtout dans des maisons avec une alimentation en air mécanique, il est très important d'apporter suffisamment d'air de combustion. Le poêle possède un raccordement central (inférieur ou postérieur) apportant suffisamment d'air directement au processus de combustion. Vous pouvez donc apporter de l'air par un tuyau de raccordement. L'air de combustion ainsi alimenté peut être conduit directement au poêle.



L'embout d'air de l'alimentation centrale prévu pour Ø 120 mm. La température de l'embout peut être de 80 °C.

4. Fonctionnement

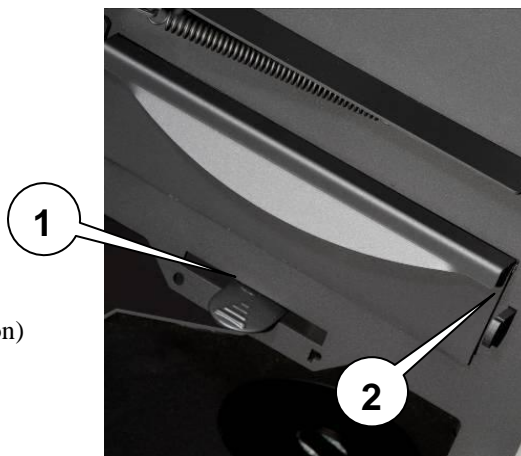
4.1 Régulateur du poêle

Manette droite (P) Air primaire et air secondaire ouverts.

Manette du milieu (S) Air primaire fermé et air secondaire ouvert.

Manette gauche (O) Air primaire et air primaire fermés

- 1) Régulateur de la régulation d'air (vanne d'air de combustion)
- 2) Barre de traction



L'air primaire sert pour le réglage de l'air de combustion inférieur, arrivant par le bac à cendres et la grille vers le combustible. Par conséquent, évitez de remplir complètement le bac à cendres, car cela peut empêcher l'arrivée de l'air de combustion.

L'air secondaire règle la quantité d'air nécessaire surtout pour la combustion de tout produit de gaz combustible engendré dans la chambre de combustion, lors de la combustion de bois. Une certaine partie de l'air secondaire, circulant d'en haut vers la porte, réduit l'encrassement du verre (nettoyage à air de la vitre).

Dès que le poêle s'est réchauffé suite à l'allumage, fermez l'air primaire. Dès lors, l'intensité de combustion ne peut être réglée que par l'air secondaire.

La barre de traction sert pour ouvrir et fermer la grille.

4.3 Porte

Verouillage automatique se réalise par un mécanisme hydraulique qui, après la fermeture de la porte, rassure l'étanchéité de la chambre au moment du fonctionnement du poêle. Pour le nettoyage de côté intérieur de la vitre de porte ou de l'intérieur de chambre de combustion, il est possible de bloquer la porte en position ouverte (voir

l'image). Pour bloquer la porte en position ouverte, il faut tourner avec le bouton plastique de mécanisme de verouillage de façon que les ressauts de bouton s'engagent dans les découpes particulières sur la contrepièce. Pour débloquer la porte, après la manutention, il faut tirer le bouton vers le bas, et en même temps tourner ce bouton de façon que les ressauts de bouton restent appuyés contre les ressauts sur la contrepièce.

Ceci ne peut être fait que sur le poêle froid et jamais au moment de chauffage



Pour bloquer la porte



Position de service

4.4 Soupape d'étranglement

Elle règle la traction de la cheminée. La soupape d'étranglement doit être ouverte lors de l'allumage et pendant la phase de chauffe (+). En cas de braise restante, quand il n'y a plus de flammes visibles, elle peut être fermée. Ceci entraîne une plus longue durée de stockage des gaz chauds dans le poêle.

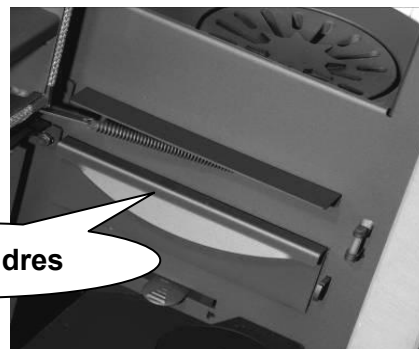


4.5 Bac à cendres

En secouant la barre de traction plusieurs fois, les cendres tombent dans le bac à cendres. N'oubliez pas que les cendres dans le bac peuvent rester chaudes pendant plusieurs jours. Les cendres doivent être vidées uniquement dans des bacs à cendres en tôle!

Ne jamais chauffer le poêle sans bac à cendres!

bac à cendres

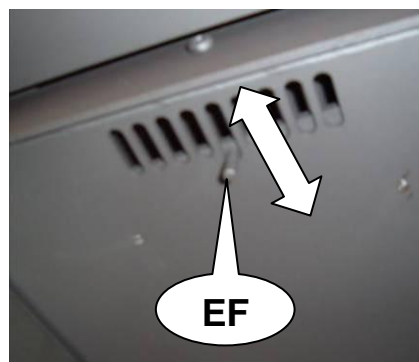


4.6 Fonctionnement du compartiment poêle (uniquement modèle HEKLA)

Chauffez le poêle jusqu'à ce que la température souhaitée est quasiment atteinte (voir thermomètre dans le compartiment du poêle). Réduisez ensuite l'alimentation en bois. Par la vanne de l'air de combustion, vous pouvez également régler la température. Tant que les flammes sont visibles, ne fermez jamais la vanne.

Pendant la cuisson, la vanne de l'extracteur de fumée (EF) peut être ouverte. De cette manière, le rôti sera bien croustillant.

Ensuite, il faudra refermer la vanne.



5. Chauffage

5.1 Première utilisation

Votre nouveau poêle ne peut être utilisé qu'avec une homologation. Elle est fournie par le chauffagiste (ramoneur) homologué suite à la réception du poêle ou, en Bavière, par la société enregistrée (voir également section 10).

Le poêle n'est prévu que pour le combustible bois, c'est à dire bois de combustion ou briquettes de bois.

Le bois de combustion doit être sec (humidité du bois $\leq 20\%$) et ne doit pas être traité. La combustion d'autres matériaux, comme les panneaux d'agglomérés, le bois laqué, laminé, imperméabilisé ou plastifié, les déchets etc. est interdite et entraînerait, outre une pollution irresponsable, des dégâts sur toute l'installation de chauffage.

- Avez-vous enlevé tout accessoire de la chambre de combustion ?
- Assurez-vous d'avoir enlevé tout objet du poêle.
- Enlevez toute étiquette éventuelle.
- Rassurez-vous d'avoir enlevé tout accessoire du bac à cendres.
- Les ouvertures conventionnelles/normales, sont-elles libres ?
- Veuillez laisser la porte de la chambre de combustion légèrement ouverte lors de la première combustion. Pour votre poêle, une couleur spécialement ignifuge est utilisée, qui ne durcit que lors du premier chauffage du poêle. Grâce à la porte légèrement ouverte, vous évitez que le matériel d'étanchéité ne s'unifie avec la couleur/la laque.

Lors du premier chauffage, il peut y avoir des odeurs désagréables. Aérez bien votre pièce afin de faire dégager la fumée. !!! Obtenir de grandes températures sans surchauffer le poêle!!!

5.2 Allumage

Il est important de transformer le bois rapidement et de manière sûre en un procédé de combustion irréprochable. Ainsi, le bois est empilé dans le poêle de la façon suivante ;

Ne jamais utiliser de l'alcool à brûler, de l'essence ou des combustibles similaires, ni du papier glacé lors de l'allumage : ils ne brûlent pas de manière optimale et engendrent des matières toxiques dans le gaz de fumée à cause des encres d'imprimerie.

- Mettez du papier de journal ou un brûlot solide ensemble avec des limailles dans la chambre de combustion. Disposez le bois en forme de croix. Ouvrez complètement l'air primaire et l'air secondaire. Tant que le feu ne brûle pas vraiment, vous pouvez garder le bac à cendres légèrement ouvert. Ceci permet de chauffer le verre et vous éviterez la buée de suie.
- Dès que le feu brûle, fermez le bac à cendres.
- Lors de l'ajout de bois, la braise est dispersée de manière régulière dans la chambre de combustion et vous pourrez rajouter du plus gros bois, 2 à 3 bûches. Dès que le bois brûle, vous fermez l'air primaire. L'air secondaire reste ouvert.
- Après quelques minutes et dès que le feu brûle de manière stable, il peut être indispensable de réduire la chaleur émise. Veuillez d'abord régler la vitesse de consommation de bois par la quantité de bois dans le poêle. En même temps, vous pouvez réduire l'alimentation en air secondaire.
- La quantité d'air pour brûler et l'émission de chaleur dépendent également de la traction de la cheminée, de l'humidité et de la taille des bûches.

5.3 Chauffage écologique

En mettant trop de bois, vous engendrez un surchauffage. Le poêle est surchargé et cela entraîne de mauvaises valeurs du gaz de fumée. Par une couche insuffisante de bois, votre poêle n'arrive pas à une température de service suffisante. Le bois ne peut donc pas brûler de manière propre et favorise la formation de suie sur la vitre et les parois en argile réfractaire. Veuillez donc remplir à moitié votre poêle de bûches et remettre du bois plus souvent. Votre poêle n'est pas une installation d'incinération de déchets. Veuillez n'utiliser que du bois ou des briquettes à bois.

5.4 Rechargement du combustible

Ne rajouter du bois que lorsque les flammes ne montent pas.

Afin de rajouter du bois, veuillez d'abord ouvrir complètement la vanne d'air ; la soupape d'étranglement doit être ouverte, vous pourrez ensuite ouvrir la porte doucement et poser le bois à brûler. La porte doit être ouverte très lentement, afin d'éviter un retour des flammes.

Ensuite, fermez de nouveau la porte. Si le feu a déjà brûlé avant de rajouter du bois, veuillez garder la vanne d'air en position grande ouverte pendant 5 à 10 minutes. Ensuite, réglez la position pour un service normal. Après avoir chauffé et rajouté de nouveau du bois, les parties en argile réfractaire et la vitre peuvent être revêtues d'une légère couche de suie qui brûlera lorsque la température de la chambre de combustion aura monté. En brûlant du bois humide, votre poêle s'encrasse fortement. L'humidité résiduelle du bois ne devrait donc pas être supérieure à 20%.

5.5 Quantité maximale de combustible

Le poêle est prévu pour une quantité maximale de combustible de 2,5 kg de bois à brûler, ou de 2 kg de briquettes de bois. En dépassant la quantité maximale de combustible, votre poêle risque d'être endommagé.

5.6 Extinction du foyer

Lorsque le bois a brûlé et qu'il ne reste que de la braise, fermez la vanne d'air de combustion. Pendant une longue durée, votre poêle continuera à émettre de la chaleur. Dans le cas contraire, le poêle refroidira plus rapidement par l'air frais (et froid) rentrant, c'est-à-dire que l'énergie calorifique s'échappera par le conduit de cheminée.

5.7 Chauffage à la mi-saison

A la mi-saison (printemps / automne) et par conditions météo spécifiques (soleil sur le conduit de cheminée) un refoulement de fumée peut avoir lieu dans le conduit de cheminée. Si un feu d'amorçage (= production brève de forte chaleur par le brûlement de papier journal dans la cheminée) n'engendre pas de traction suffisante, afin d'extraire complètement les gaz de chauffage, vous devriez vous abstenir de faire du feu.

6. Nettoyage et entretien

TOUT TRAVAIL DE NETTOYAGE ET D'ENTRETIEN DOIT ÊTRE EFFECTUÉ UNIQUEMENT APRES REFROIDISSEMENT COMPLET DU POELE.

Les poêles sont construits de manière à ce que l'air secondaire serve en même temps d' « air de rinçage » pour la vitre. En utilisant le poêle selon les instructions du constructeur, la vitre restera propre la plupart du temps. Malgré cela, une fine couche de cendre est inévitable, à cause du mauvais matériel de combustion (bois humide ou une alimentation insuffisante en air de combustion).

Nous conseillons le nettoyage de la vitre uniquement après refroidissement du poêle. Pour cela, du papier humide, imbibé de cendres sera le plus approprié. Vous pouvez l'utiliser pour enlever la suie de la vitre. Ensuite, prenez un papier propre et lessivez le verre de nouveau pour le rendre transparent.

Des petites fissures dans les briques réfractaires sont inévitables à cause de la charge thermique et n'affectent ni la fonction ni la durabilité lors d'une utilisation normale. En cas de dommages plus importants, veuillez contacter votre revendeur.

Veuillez contrôler régulièrement le joint de la porte, pour en vérifier les dommages éventuels, et de l'échanger en cas de besoin.

Nettoyez **les surfaces vernies** avec un tissu doux et sec – surtout pas avec des abrasifs, des dégraissants, ni des tissus humides. Veuillez noter que, malgré le vernis, le poêle n'est pas inoxydable !!!

7. Pannes possibles

7.1 Mauvaise traction du poêle

- Est-ce que le conduit de cheminée est placé trop bas ou la section transversale non adaptée ?
- Le conduit de cheminée ou le tuyau de poêle ne sont pas étanches ?
- Est-ce que la porte d'un autre poêle, débouchant sur le même conduit de cheminée, est ouverte ?

7.2 Le poêle ne chauffe pas bien

- Est-ce que la pièce est trop grande pour le poêle ?
- Est-ce que le bac à cendres est plein ?
- Est-ce que le tuyau d'extraction de fumée est bouché ?

- Est-ce que les régulateurs d'air de combustion sont fermés ?
- Est-ce que le raccordement du poêle au conduit de cheminée est étanche ?

7.3 Le poêle émet trop de chaleur

- Est-ce que les régulateurs d'air de combustion sont ouverts ?
- Est-ce que la porte du poêle est bien fermée ? Est-ce que le bac à cendres est bien fermé ?
- Avez-vous mis trop de combustible ?

8. Protection d'incendie

Il est indispensable d'attirer l'attention de vos enfants sur ce danger et de les éloigner du poêle lorsqu'il est en service. Par échauffement, la surface du poêle et les éléments de réglage, mais surtout la vitre et le tuyau de fumée, deviennent très chauds. Ne jamais toucher ces parties sans des vêtements de protection ou des dispositifs adaptés, comme par exemple des gants de protection contre la chaleur. Ne mettez en aucun cas des vêtements ou d'autres objets à sécher sur le poêle. Il est interdit de poser des objets non réfractaires sur le poêle ou à proximité. Des séchoirs pour les vêtements ou d'autres objets similaires doivent être posés à une distance suffisante du poêle. A cause du risque d'explosion, il est strictement interdit de brûler ou de poser des matières facilement combustibles ou explosives, comme des bombes aérosols ou similaires, dans le foyer, ni de les conserver à proximité immédiate de votre poêle. Lorsque vous rajouter du bois, vous ne devez pas porter de vêtements amples ou facilement combustibles. Lors du fonctionnement de votre poêle, il est interdit de traiter des matières facilement combustibles ou explosives dans la même pièce ou dans les pièces adjacentes.

9. Garantie

Avant de mettre le poêle en service, il est indispensable de lire le bon de garantie ci-joint. Vous y trouverez les conditions à remplir afin que les droits de garantie soient reconnus. Les dommages causés par une mauvaise manipulation ne sont pas soumis à la garantie.

10. Installation du poêle

10.1 Exigences concernant le lieu d'installation

Le poêle ne peut être installé que dans des pièces ou des lieux ne présentant aucun danger de par leur situation, leurs caractéristiques architecturales ni leur type d'utilisation. Pour un service réglementaire du poêle, la surface de la pièce d'installation doit être suffisamment grande et construite de manière à ce qu'à tout moment suffisamment d'air de combustion puisse rentrer dans la pièce.

Lors de l'installation du poêle, les règlements nationaux en matière de construction et les règlements d'installation de systèmes de chauffage sont à respecter. Veuillez contacter votre chauffagiste local compétent, pour les renseignements nécessaires. Il vous fournira également l'autorisation de raccordement au conduit de cheminée.

Votre poêle correspond au type 1. Ceci permet une occupation multiple. Le poêle est dimensionné selon la norme DIN 4705 partie 1 ou partie 2. Les valeurs des points triples nécessaires sont incluses dans les données de chaque type.

Le raccordement au conduit de cheminée doit être effectué dans les règles de l'art, en respectant les exigences de la norme DIN 1^8 160.

En plus, les surfaces d'installation doivent être adaptées pour la protection contre l'incendie. Ainsi, la capacité de la surface d'installation est à justifier, en respectant le poids du poêle.

10.2 Enregistrement du produit

Avant de procéder à toute nouvelle installation du poêle, le produit doit être signalé aux autorités compétentes, Veuillez contacter le service d'urbanisme compétent pour plus d'informations.

10.3 Contrôle

Après avoir terminé l'installation /la pose du poêle, le chauffagiste local (en Bavière, également une société enregistrée) doit toujours contrôler votre travail avant de mettre le poêle en service. Ceci malgré le fait que l'installation a été effectuée à partir d'une cheminée existante ou complètement neuve.

10.4 Conduit de cheminée

Le diamètre du tuyau d'extraction de fumée doit être de 150 mm minimum.

Si vous souhaitez raccorder votre poêle à un conduit de cheminée existant situé dans la maison, il est indispensable de le faire contrôler par un chauffagiste expérimenté, afin qu'il puisse proposer une rénovation éventuelle.

Le tuyau de raccordement doit être agréé pour une température minimale de 350°C.

10.5 Distance d'un mur combustible

La distance minimale du poêle d'un mur combustible est de 10 cm du côté et de la face arrière du poêle (voir aussi les dimensions conseillées pour chaque type de poêle). La distance minimale devant le poêle doit être de 80 cm minimum. En mettant le poêle devant un mur à tuiles, ou un mur incombustible, la distance arrière peut être réduite à 5 cm.

10.6 Sols

Les sols en matériaux combustibles, devant des ouvertures de foyers utilisant des combustibles solides, doivent être protégés par un revêtement de matériau incombustible. Le revêtement doit s'étendre d'au moins 50 cm devant et d'au moins 30 cm sur le côté, au-delà de l'ouverture du foyer.

10.7 Tuyau de fumée

Les tuyaux de fumée représentent une source spécifique pour la fuite de gaz toxiques et le risque d'incendie. Veuillez consulter votre revendeur afin d'obtenir des conseils sur la pose et le montage. Merci de respecter les directives d'installation correspondantes, lors du raccordement de votre tuyau de fumée au conduit de cheminée et surtout au niveau des murs boisés.

*** RLU (UNE NORME ALLEMANDE) = INDEPENDANT DE L'AIR INTERIEUR**

*Nous vous souhaitons du plaisir et des heures agréables et très confortables avec
votre poêle Storch*



Storch Kamine GmbH
Mohnweg 1
D – 90613 Großhabersdorf
GERMANY

www.storch-kamine.de
info@storch-kamine.de