

FR

**CHEMINÉES ÉLECTRIQUES NEW FOREST
DE 1900 MM (75 PO)
GUIDE D'INSTALLATION ET MODE D'EMPLOI**



**BRITISH
FIRES**

// TABLE DES MATIÈRES

Section	Table des matières	Page d'accueil
1.0	Notes importantes	02
2.0	Fiche de l'appareil	03
3.0	Données de l'appareil	03-04
4.0	Liste de contrôle des composants	05
5.0	Exigences relatives au site	05
6.0	Dégagements aux matières combustibles	06
7.0	Déballage de l'appareil	06
8.0	Préparation de l'appareil - Plaques d'obturation, garnitures et verre	07
8.1	Préparation de l'appareil - Fixation des supports en L	08
8.2	Préparation de l'appareil - Supports muraux et latéraux	09
9.0	Introduction à l'installation	10
9.1	Options d'installation	10-12
9.2	Installation - Fixation sur un mur d'ossature	13-15
9.3	Installation - Suite flottante	16-18
10.0	Lit de combustible Forest View	19-20
10.1	Lit de combustible Slate View	21-22
10.2	Lit de combustible Diamond Light	23
10.2	Lit de combustible Deluxe Real Logs (option de mise à niveau)	24
11.0	Appairage de la télécommande	25
12.0	Fonctionnement de l'appareil	26-29
13.0	Système d'arrêt d'urgence	30
14.0	Nettoyage et entretien	30
15.0	Guide de dépannage	31
16.0	Éléments du lit de combustible	32
17.0	Garantie limitée de deux ans	33
18.0	Dimensions de l'appareil	34

// 1.0 NOTES IMPORTANTES

Important - ces instructions doivent être lues attentivement et conservées pour référence ultérieure.

Lors de l'utilisation de cet appareil électrique, des précautions de base doivent être prises afin de réduire les risques d'incendie, d'électrocution et de blessures, notamment les suivantes : Cet appareil doit être utilisé uniquement sur une alimentation en courant alternatif et la tension indiquée sur la plaque signalétique de l'appareil doit correspondre à la tension d'alimentation.

NE PAS mettre l'appareil en marche tant qu'il n'est pas correctement installé comme décrit dans ce manuel.

Cet appareil peut être utilisé par des enfants âgés de 8 ans et plus et par des personnes dont les capacités physiques, sensorielles ou mentales sont réduites ou qui manquent d'expérience et de connaissances, à condition qu'ils aient reçu une surveillance ou des instructions concernant l'utilisation de l'appareil en toute sécurité et qu'ils comprennent les risques encourus. Les enfants ne doivent pas jouer avec l'appareil. Le nettoyage et l'entretien ne doivent pas être effectués par des enfants sans surveillance.

Les enfants de moins de 3 ans doivent être tenus à l'écart de l'appareil s'ils ne sont pas surveillés en permanence.

Les enfants âgés de 3 ans à moins de 8 ans ne doivent allumer/éteindre l'appareil que s'il a été placé ou installé dans sa position de fonctionnement normal prévue et s'ils ont reçu une surveillance ou des instructions concernant l'utilisation de l'appareil en toute sécurité et s'ils comprennent les risques encourus.

Les enfants âgés de 3 ans à moins de 8 ans ne doivent pas brancher, régler et nettoyer l'appareil ou effectuer des opérations d'entretien.

ATTENTION: Certaines parties de cet appareil peuvent devenir très chaudes et provoquer

des brûlures. Une attention particulière doit être accordée aux enfants et aux personnes vulnérables.

Vérifiez que toutes les pièces fournies sont intactes et non endommagées. Si le cordon d'alimentation est endommagé, il doit être remplacé par le fabricant, son agent de service ou des personnes de qualification similaire afin d'éviter tout danger. N'utilisez jamais l'appareil si le cordon ou une partie quelconque de l'appareil présente des signes de détérioration. Le chauffage ne doit pas être placé juste en dessous d'une prise de courant.

NE PAS utiliser ce chauffage à proximité immédiate d'un bain, d'une douche ou d'une piscine.

AVERTISSEMENT: Afin d'éviter toute surchauffe,

 NE PAS couvrir le ventilateur du chauffage.

NE PAS utiliser ce chauffage avec un programmateur, une minuterie, un système de commande à distance séparé ou tout autre dispositif qui allume automatiquement le chauffage, car il existe un risque d'incendie si le chauffage est couvert ou positionné de manière incorrecte.

ATTENTION: Afin d'éviter tout risque lié à un réarmement involontaire du disjoncteur thermique, cet appareil ne doit pas être alimenté par un dispositif de commutation externe, tel qu'une minuterie, ni être connecté à un circuit qui est régulièrement mis sous tension et hors tension par le service public.


AVERTISSEMENT: Cet appareil n'est pas équipé d'un dispositif de contrôle de la température ambiante. N'utilisez pas ce chauffage dans de petites pièces occupées par des personnes incapables de

quitter la pièce par elles-mêmes, à moins qu'une surveillance constante ne soit assurée.

Éloignez les meubles, rideaux et autres tissus de l'appareil.

Ne laissez pas l'appareil sans surveillance pendant son utilisation.

NE PAS faire passer le câble d'alimentation sous les tapis, les moquettes, etc.

 NE PAS couvrir ou obstruer l'appareil de quelque manière que ce soit. Ne jamais immerger l'appareil dans l'eau ou tout autre liquide.

Avant de nettoyer l'appareil, assurez-vous qu'il est débranché et qu'il est complètement refroidi.

N'utilisez jamais d'accessoires qui ne sont pas recommandés ou fournis par le fabricant. L'utilisation d'accessoires qui ne sont pas recommandés ou fournis par le fabricant peut présenter un danger pour l'utilisateur ou endommager l'appareil.

N'insérez PAS ou ne laissez pas pénétrer de corps étrangers dans les orifices d'entrée ou de sortie, sous peine de provoquer un choc électrique, un incendie ou d'endommager l'appareil.

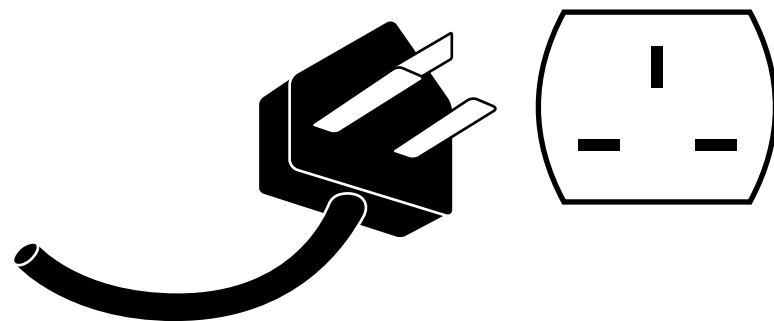
NE PAS installer le feu à l'aide d'une rallonge électrique. Débrancher l'appareil du réseau électrique s'il ne doit pas être utilisé pendant une longue période. Cet appareil ne convient qu'aux espaces bien isolés ou à un usage occasionnel.

Cet appareil ne convient qu'à des espaces bien isolés ou à un usage occasionnel.

// 2.0 FICHE DE L'APPAREIL

Cet appareil est destiné à être utilisé sur 120 volts.

Le cordon est une fiche à 3 broches comme indiqué ci-dessous et mesure 1,8 m.



Foyer électrique New Forest de 1900 mm (75 po)	
Poids	96 kg ; 211 lbs
Dimensions	SYSTÈME IMPÉRIAL : 22 ¼ x 47 ¾ x 12 ½ po SYSTÈME MÉTRIQUE : 565 x 1900 x 311 mm
Tension d'alimentation et puissance nominale	120 V CA, 60 Hz
Éléments chauffants	13 ampères
Éclairage	LED
Homologations	CSA Canada & USA

// AVERTISSEMENT:

Avant d'enfermer l'appareil, testez l'alimentation électrique afin de vous assurer que l'appareil fonctionne correctement.

// 3.0 DONNÉES SUR L'APPAREIL

Article	Symbole	Valeur	Unité
Puissance calorifique			
Puissance calorifique nominale	P _{nom}	1.5	KW
Puissance calorifique minimale (indicative)	P _{min}	0.75	KW
Puissance calorifique maximale continue	P _{max, c}	1.5	KW

Consommation d'électricité auxiliaire

A puissance calorifique nominale	el _{max}	0.0	KW
A puissance calorifique minimale	el _{min}	0.0	KW
En mode veille	el _{SB}	0.0	KW

Article	Unité
Types d'apport de chaleur, uniquement pour les chauffages locaux électriques à accumulation	
Régulation manuelle de la charge calorifique avec thermostat intégré	N/A
Régulation manuelle de la charge calorifique avec indication de la température ambiante et/ou extérieure	N/A
Régulation électronique de la charge calorifique avec indication de la température ambiante et/ou extérieure	N/A
Puissance de chauffage assistée par ventilateur	N/A

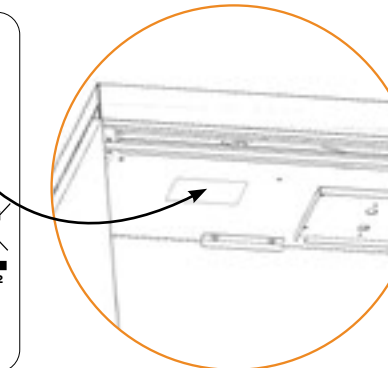
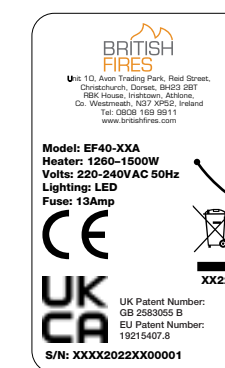
Type de production de chaleur/régulation de la température ambiante

Production de chaleur à un étage et pas de contrôle de la température ambiante	Non
Deux étages manuels ou plus, pas de contrôle de la température	Non
Avec thermostat mécanique Contrôle de la température ambiante	Oui
Avec régulation électronique de la température ambiante	Non
Régulation électronique de la température ambiante avec minuterie journalière	Oui
Régulation électronique de la température ambiante et minuterie hebdomadaire	Oui

Article	Unité
Autres options de contrôle	
Régulation de la température ambiante avec détection de présence	Non
Régulation de la température ambiante avec détection de fenêtre ouverte	Oui
Avec option de contrôle de la distance	Non
Avec contrôle de démarrage adaptatif	Non
Avec limitation du temps de fonctionnement	Non
Avec capteur d'ampoules noires	Non

Ce foyer est équipé de diodes électroluminescentes (DEL) à la place des ampoules conventionnelles. Les LED génèrent les mêmes niveaux de lumière que les ampoules conventionnelles, mais consomment de l'énergie consommée.

L'étiquette de données, comprenant le modèle et le numéro de série, se trouve à l'intérieur du foyer, sous le boîtier de l'ensemble thermique.



// 4.0 LISTE DE CONTRÔLE DES COMPOSANTS

Quantité	Description de l'élément
1	Unité de chauffage
1	Support mural
1	Télécommande
2	Boîte de bûches
1	Sac d'ardoises
1	Sac d'écorces
1	Sac d'écorces
2	Sac de gros cristaux
2	Sac de petits cristaux
2	Piles AAA
2	Supports en forme de L
2	Plaques d'obturation <i>(situées sous la base en polystyrène)</i>
4	Petites garnitures d'extrémité <i>(situées sous la base en polystyrène)</i>
2	Grandes extrémités <i>(situées sous la base en mousse de polystyrène)</i>
24	Vis de la chambre de combustion
16	Chevilles murales
16	Vis de fixation
2	Ventouses pour le verre
1	Vraies bûches de luxe (en option uniquement)

IMPORTANT!

When unpacking the product please note the two (2) wall mounting brackets are under the styrofoam base. Lors du déballage du produit, faites attention aux deux supports de montage mural, qui se trouvent sur le socle, sous le polystyrène.

Lors du déballage du produit, veuillez noter que les éléments en vrac se trouvent dans les compartiments supérieurs en polystyrène.

// IMPORTANT

Veuillez lire attentivement les instructions et vérifier que toutes les pièces énumérées sont présentes avant l'assemblage.

// 5.0 EXIGENCES DU SITE

Il convient de noter que l'appareil crée des courants d'air chauds et convectifs. Ces courants déplacent la chaleur de l'environnement de la pièce

Si l'appareil doit être fixé sur un mur sec ou une construction à ossature bois, l'intégrité et la capacité du mur à fixer l'appareil doivent être confirmées. Si l'appareil doit être fixé sur un mur sec ou une construction à ossature en bois, il convient de vérifier l'intégrité et la capacité du mur à fixer l'appareil. Il est important dans ces circonstances de ne pas endommager le pare-vapeur et/ou les éléments structurels de la maison.

Si vous n'êtes pas sûr de la capacité du mur à fixer l'appareil et/ou du type de fixation murale à utiliser, vous devez demander l'avis d'un professionnel et vous procurer les fixations adéquates. Si vous n'êtes pas sûr de la capacité du mur à fixer l'appareil et/ou du type de fixation murale à utiliser, vous devez demander l'avis d'un professionnel et obtenir les fixations appropriées.

- **NE PAS** faire passer le câble d'alimentation sous les tapis.
- **NE PAS** placer l'appareil dans un endroit où des rideaux ou des tentures pourraient le recouvrir, ou d'autres matériaux souples pourraient le recouvrir, par exemple sous un portemanteau.
- **NE PAS** placer l'appareil derrière une porte ouverte où il pourrait subir des chocs mécaniques ou des dommages.
- **NE PAS** placer l'appareil dans un endroit où le câble d'alimentation pourrait faire trébucher.
- **NE PAS** s'asseoir, se tenir debout ou tirer avec force sur l'appareil.
- **NE PAS** obstruer, couvrir ou forcer des objets dans les ouvertures.
- **NE PAS** utiliser l'appareil pour sécher du linge.
- **NE PAS** installer/utiliser l'appareil à l'extérieur.

Il est important de respecter les distances suivantes entre l'appareil et les matériaux combustibles. Ces distances dépendent de l'emplacement de l'appareil tel qu'il est défini dans les pages suivantes.

// 6.0 DISTANCES AUX MATÉRIAUX COMBUSTIBLES // 7.0 DÉBALLAGE DE L'APPAREIL

La distance minimale à l'avant de l'appareil est de 900 mm.

Il n'y a pas d'espace libre au-dessus ou sur le côté de l'appareil, à l'exception de l'espace libre entre les rideaux et les tentures dans le cas d'une installation murale affleurante.

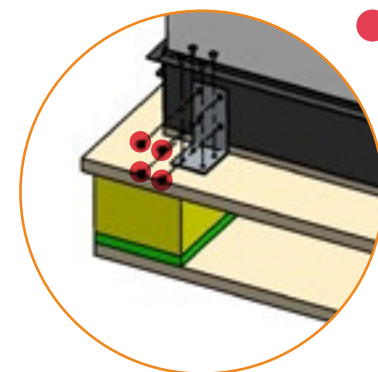
Si le mur d'ossature situé immédiatement au-dessus du radiateur de l'appareil dépasse devant l'appareil au lieu de finir à ras du mur, la partie suspendue de l'installation doit être fabriquée à partir d'un matériau incombustible, tel que l'acier inoxydable.

Si le mur d'ossature situé immédiatement au-dessus du radiateur de l'appareil dépasse devant l'appareil au lieu d'être affleurant, la partie de l'installation qui dépasse doit être faite d'un matériau non combustible, tel que le silicate de calcium.

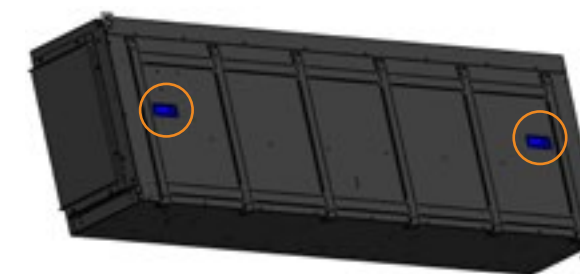
*Voir page 12 pour plus de détails.

// 7.0 DÉBALLAGE DE L'APPAREIL

Retirez soigneusement l'emballage de l'appareil. Ensuite, à l'aide d'un tournevis cruciforme, retirez les supports de transport à l'avant et à l'arrière de l'appareil.



Vis cruciformes



Avant de commencer l'installation de ce foyer, veuillez lire ce qui suit:

- 1) L'installation doit être effectuée par deux adultes afin d'éviter toute blessure ou tout dommage. Si, pour une raison quelconque, l'appareil est considéré comme trop lourd, veuillez demander de l'aide.
- 2) Deux personnes ou plus peuvent être nécessaires pour soulever l'appareil de la palette.
de la palette. Utilisez des gants pour assurer une meilleure prise.
- 3) Lorsque vous soulevez l'appareil électrique, gardez toujours le dos droit. Pliez les jambes et non le dos. Évitez de vous tordre au niveau de la taille. Il est préférable de repositionner les pieds.
- 4) Évitez de plier le haut du corps et de vous pencher vers le haut. Pliez toujours les genoux plutôt que la taille. Ne vous penchez pas en avant ou sur les côtés lorsque vous manipulez l'appareil.
- 5) Utilisez les poignées situées à l'arrière de l'appareil pour le soulever et le déplacer.
- 6) Gardez toujours l'appareil aussi près du corps que possible. Cela minimisera l'effet de porte-à-faux.
- 7) Retirez le support de transit situé au bas de l'appareil.
- 8) Des précautions supplémentaires sont nécessaires lors de la manipulation du verre. voir pages 7-8.

// ATTENTION

Cet appareil est lourd. Demandez toujours de l'aide lors du déballage et/ou de l'installation. Veuillez lire toutes les instructions avant de continuer à déballer ou à installer l'appareil.

// 8.0 PRÉPARATION DE L'APPAREIL

AJOUTER DES PLAQUES D'OBTURATION ET DES TRIM ; RETRAIT DE LA VITRE AVANT

Face à l'avant (un côté)

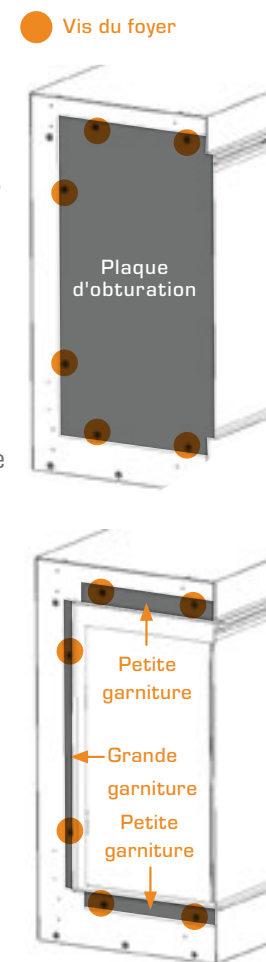
Une plaque d'obturation devra être installée à chaque extrémité de l'appareil, placez la plaque d'obturation sur le côté de l'appareil et assurez-vous que tous les trous de la plaque d'obturation s'alignent avec les trous sur le côté de la chambre de combustion. Une fois dans la bonne position, vissez les 6 vis du foyer avec un tournevis cruciforme en position, utilisez le même processus pour les deux côtés.

Coïncé (recto-verso)

Installez une seule des plaques d'obturation sur l'extrémité qui sera recouverte. Suivez les instructions de face avant, ci-dessus, pour la plaque d'obturation. Pour le côté exposé, les garnitures devront être utilisées. Placez les deux petites garnitures en position, en alignant les trous de vis vers le haut, puis, une fois dans la bonne position, vissez en place avec les vis fournies à l'aide d'un tournevis cruciforme. Ensuite, fixez en place la grande garniture verticalement sur le côté de l'appareil entre les deux petites garnitures. Alignez les trous de vis et fixez les vis fournies en place avec un tournevis cruciforme.

Installations entièrement encastrées et en suite (trois côtés)

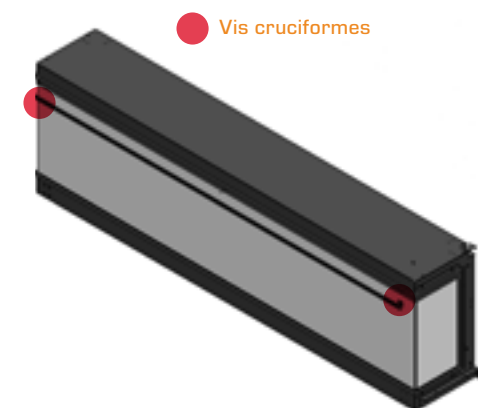
Placez les deux petites garnitures en position, en alignant les trous de vis, puis vissez en place avec les vis fournies à l'aide d'un tournevis cruciforme. Une fois les petites garnitures installées, la grande garniture sera placée verticalement entre les deux petites garnitures, comme illustré ci-dessus. Utilisez les mêmes étapes pour les deux côtés.



Les vis de la chambre de combustion de 16 se trouvent emballées dans le boîtier supérieur en polystyrène et les plaques d'obturation et les garnitures se trouvent sous la base de la mousse de polystyrène.

Nous recommandons fortement l'utilisation de deux personnes pour retirer la vitre, toutes deux utilisant des gants de protection.

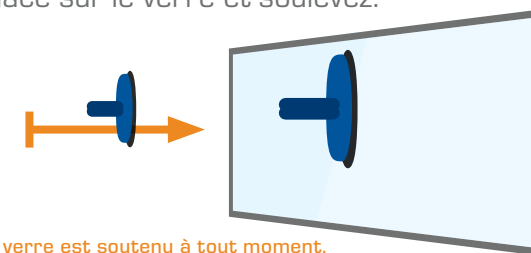
Pour retirer la vitre avant de l'appareil, utilisez un tournevis cruciforme pour retirer les vis de chaque extrémité du support supérieur de l'appareil, maintenant la vitre en place.



Utilisez les ventouses fournies pour retirer la vitre avant, assurez-vous que l'intérieur des ventouses et la surface ciblée sur la vitre sont essuyés avec un chiffon propre et non pelucheux.



Ouvrez les poignées des ventouses et appuyez fermement sur le verre, assurez-vous qu'il n'y a pas de bulles d'air, puis placez les poignées ensemble sur chaque ventouse. Assurez-vous que les gobelets sont bien en place sur le verre et soulevez.



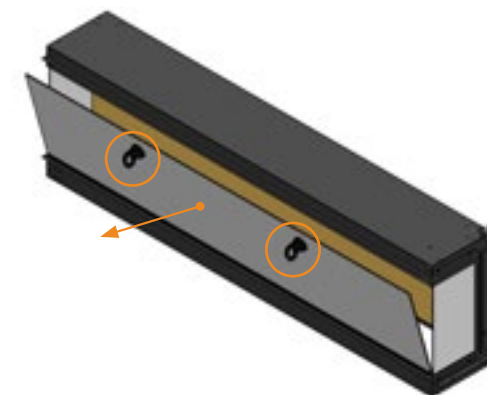
Assurez-vous que le verre est soutenu à tout moment.

Ensuite, laissez doucement le haut du verre vers vous, en vous assurant d'avoir un support complet du verre.

Soulevez la vitre de l'appareil et placez-la sur une surface douce et plane sur le sol.

Insérez vos options de lit de combustible préférées comme indiqué dans les pages suivantes de la section 10.0, pages 19 à 24

Pour réinstaller la vitre, voir les instructions dans l'ordre inverse.

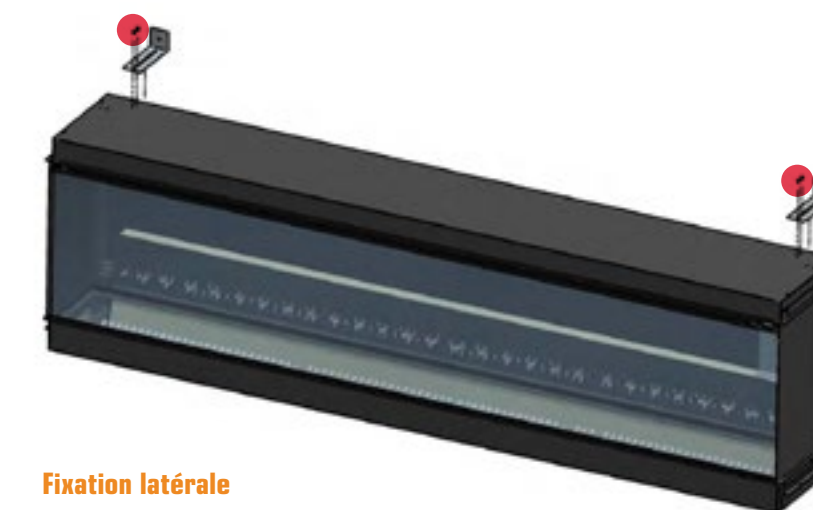


// 8.1 PRÉPARATION DE L'APPAREIL

FIXATION DES SUPPORTS EN FORME DE L À L'APPAREIL

À l'aide d'un tournevis cruciforme, vissez les supports muraux sur le dessus de l'appareil avec les quatre (4x) vis de foyer 4x8 mm fournies pour convenir à votre installation préférée. (Fixation arrière ou fixation latérale.)

Fixation arrière

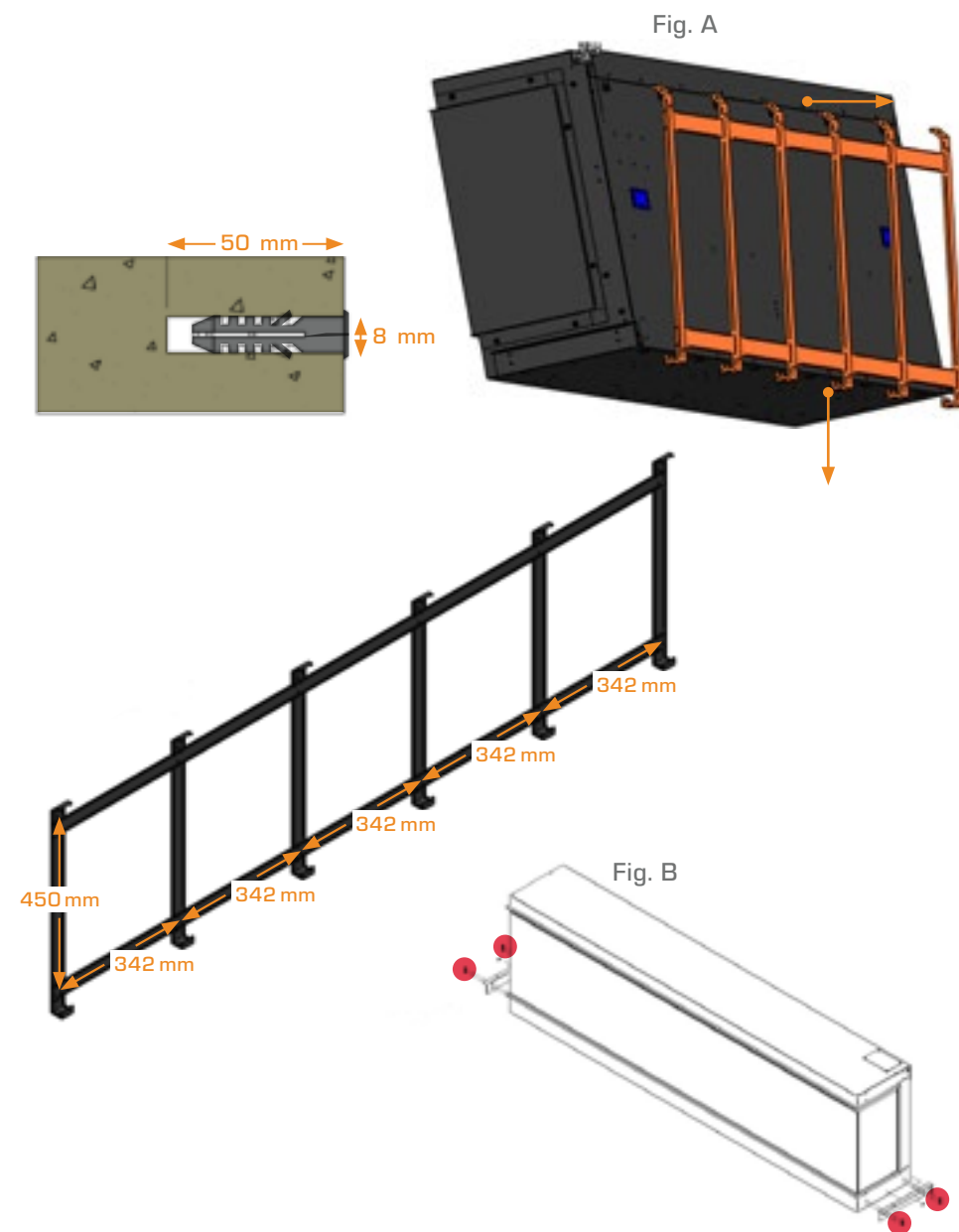


Fixation latérale



// 8.2 PRÉPARATION DE L'APPAREIL – INSTALLATION FLOTTANTE

SUPPORT MURAL ET SUPPORTS LATÉRAUX



Avant d'installer l'appareil au mur avec la suite, fixez les moulures latérales de chaque côté de l'appareil comme décrit dans la section 8.1 Préparation de l'appareil. L'installation doit être effectuée par deux adultes pour éviter les blessures ou les dommages.

Si, pour une raison quelconque, il est considéré comme trop lourd, veuillez demander de l'aide.

1) Retirez le support de montage mural en retirant d'abord les 2x vis de l'arrière du support et les 2x vis du bas du support de l'appareil. Déplacez ensuite le support vers le bas et hors de l'appareil. (Voir Fig. A)

2) Trouvez l'endroit optimal pour monter votre appareil. Considérez la position appropriée par rapport à votre pièce, l'emplacement des meubles et des fenêtres.

3) Maintenez le support de montage contre le mur pour vérifier l'emplacement correct et assurez-vous que le support de montage est de niveau. Utilisez un crayon pour marquer les 12 trous de montage sur le mur à l'emplacement de montage souhaité, en utilisant le support de montage comme gabarit.

4) Percez un trou de 8 mm de large x 50 mm de profondeur sur les points marqués.

REMARQUE: Si vous installez le support de montage sur un mur à colombages, il n'est pas nécessaire de percer les trous dans le bois ni d'ancres murales en plastique. Il est recommandé d'installer le support de montage sur au moins un montant en bois.

5) Tapez les 12x ancrages muraux dans les trous pré-perçés avec un marteau jusqu'à ce qu'ils soient au ras du mur.

6) Fixez le support de montage au mur à l'aide des 12x vis de fixation murale.

7) Installez les supports de fixation de la suite des deux côtés de l'appareil en alignant les quatre trous de vis sur le support avec les 4x trous de vis de chaque côté de l'appareil. Une fois alignés, vissez 8x vis 4x8 mm pour connecter les 2x supports aux côtés inférieurs de l'appareil. (Voir fig. B)

// 9.0 INSTALLATION

British Fires n'assume aucune responsabilité pour les blessures et les dommages pouvant survenir en raison d'une installation ou d'une manipulation incorrecte.

Retirez tout film protecteur des surfaces finies/décoratives de l'appareil, le cas échéant. Après avoir choisi la position finale de l'appareil en tenant compte de l'intégrité du mur, l'appareil électrique peut être fixé au mur.

Pour garantir la sécurité du client, veuillez à concevoir l'installation de manière à ce que la résistance du mur et de toutes les fixations murales utilisées soit suffisante. Ne bloquez pas les orifices de ventilation de l'appareil. Le mur sur lequel l'appareil/ossature murale est installé doit être plat. Installer uniquement sur une surface verticale. Évitez les surfaces inclinées. L'installation sur autre chose qu'un mur vertical peut entraîner un incendie, des dommages ou des blessures.

Si l'appareil/le mur à ossature doit être monté sur un mur sec ou un mur de construction à ossature bois, des efforts doivent être faits pour le fixer dans deux montants en bois ou plus, ou pour soutenir les éléments en bois du mur à l'aide des vis de fixation fournies. Si cela n'est pas réalisable, le mur doit être renforcé à l'aide de matériaux de construction appropriés.

Assurez-vous que les chevilles murales appropriées sont utilisées pour le type de mur auquel les montants sont connectés.

Assurez-vous que la prise ou l'embranchement du fusible est entièrement accessible.

// 9.1 POSSIBILITÉS D'INSTALLATION

Le mur à ossature **DOIT** inclure un en-tête aux dimensions mises en évidence dans les pages suivantes. Cela permet de s'assurer que le poids du mur fini ne repose pas sur le dessus de l'appareil.

Le câble d'alimentation peut être installé à travers votre choix de deux emplacements sur le coin supérieur droit de l'appareil. Chacun est accessible par une plaque amovible.

Cet appareil doit être placé sur une surface plane et ferme et dans un environnement propre et sans poussière. S'il est installé dans une cheminée ouverte, la cheminée doit être bloquée pour réduire le risque de tirage et d'humidité à travers le feu, ce qui peut entraîner le fonctionnement du système de coupure de sécurité du radiateur soufflant.

La base de l'ouverture/montant doit pouvoir supporter tout le poids de l'appareil.

Tous les en-têtes en saillie **DOIVENT** être faits d'un matériau incombustible. Voir page 12.

Pour installer dans un mur à ossature, le support de montage doit être retiré de l'arrière de l'appareil, comme illustré à la section 8.2, Figure A, page 9.

Une fois que l'ossature est construite et fixée au mur et que l'appareil est dans sa position finale, assurez-vous que l'appareil est sous tension avant d'installer tout revêtement/plaque de plâtre.

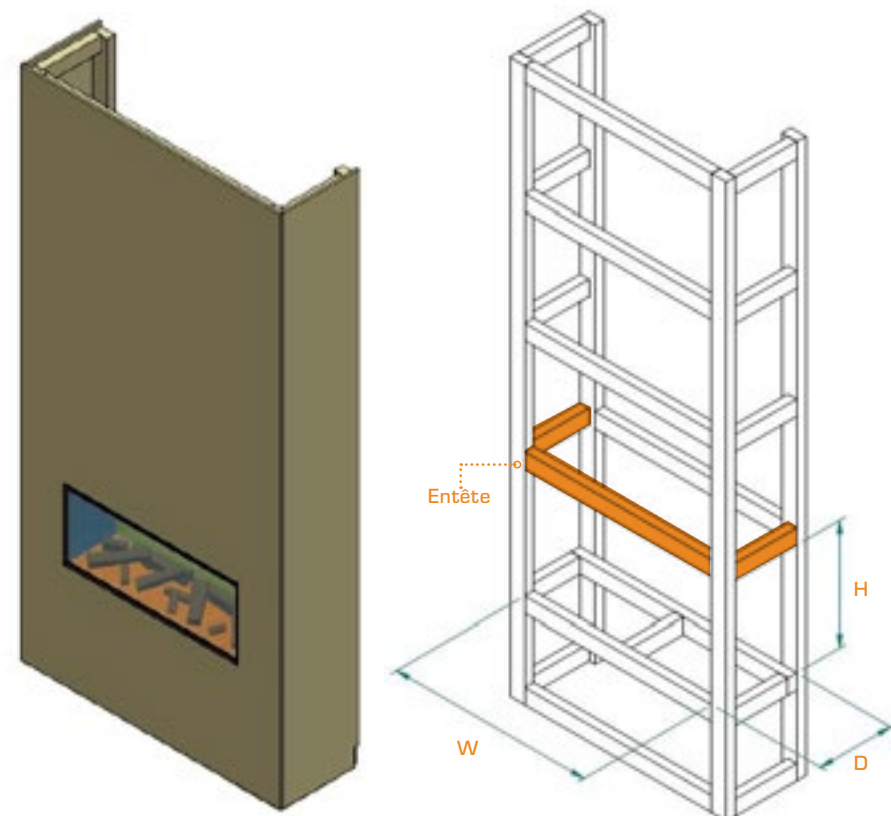
// AVERTISSEMENT:

Avant d'enfermer l'appareil, testez l'alimentation en situation afin de vous assurer que l'alimentation de l'appareil fonctionne correctement.

// 9.1 OPTIONS D'INSTALLATION

CONSTRUCTION D'UN FAUX MANTEAU DE CHEMINÉE

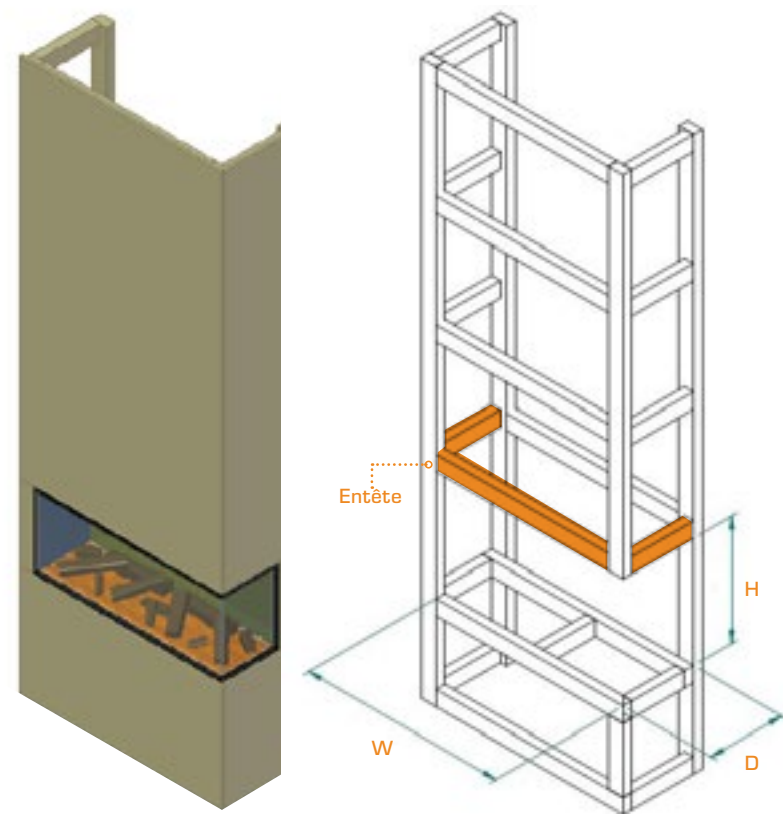
Installation unilatérale (entièrement encastrée)



Dimensions ouvertes New Forest 1900 mm

Hauteur	Largeur	Profondeur
565 mm	1904 mm	300 mm

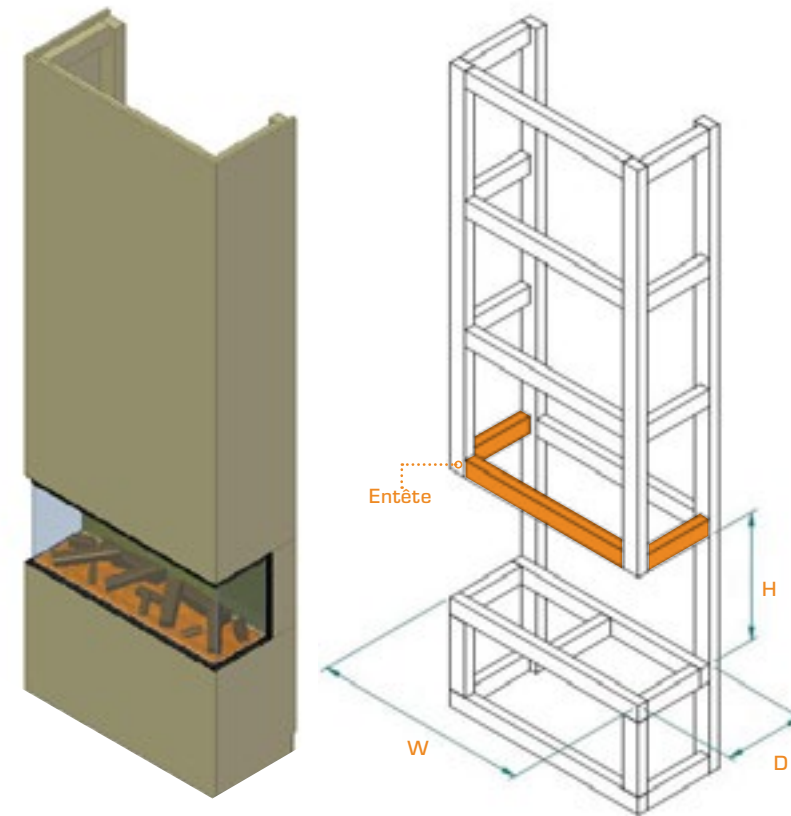
Installation recto-verso



Dimensions ouvertes New Forest 1900 mm

Hauteur	Largeur	Profondeur
565 mm	1904 mm	300 mm

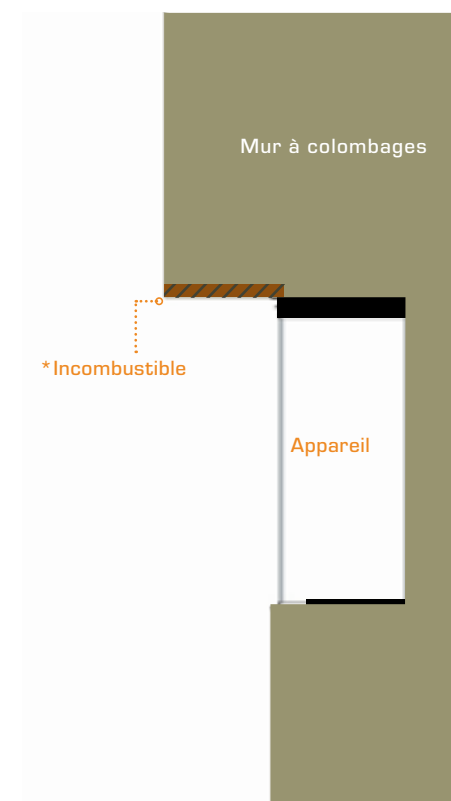
Installation à trois côtés



Dimensions ouvertes New Forest 1900 mm

Hauteur	Largeur	Profondeur
565 mm	1904 mm	300 mm

Exigences de porte-à-faux non combustibles



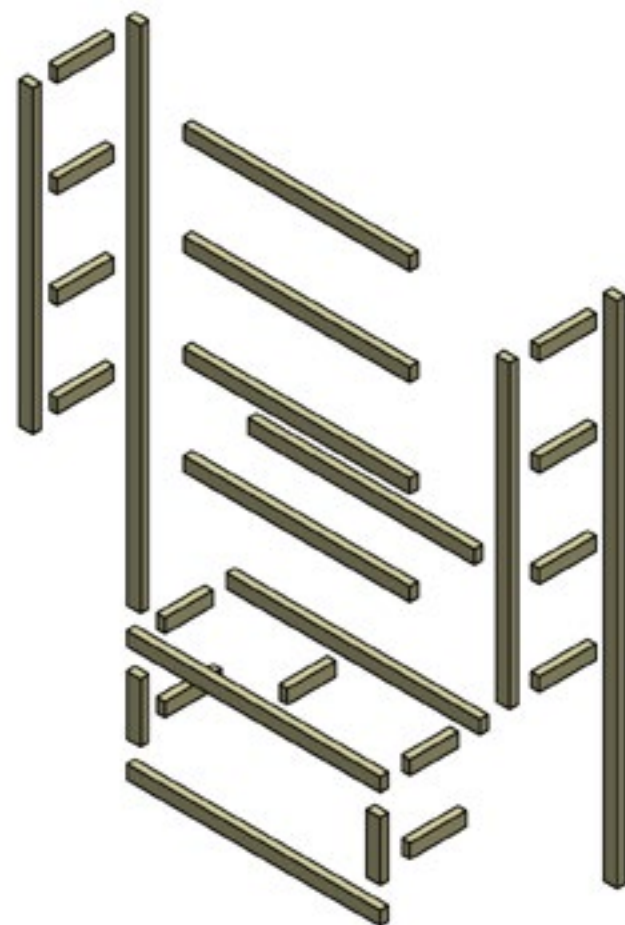
*Si le montant du mur immédiatement au-dessus de l'appareil de chauffage dépasse de l'avant de l'appareil, la section en surplomb de l'installation doit être constituée d'un matériau incombustible, tel qu'une plaque de silicate de calcium.

// 9.2 INSTALLATION – FIXATION AU MUR

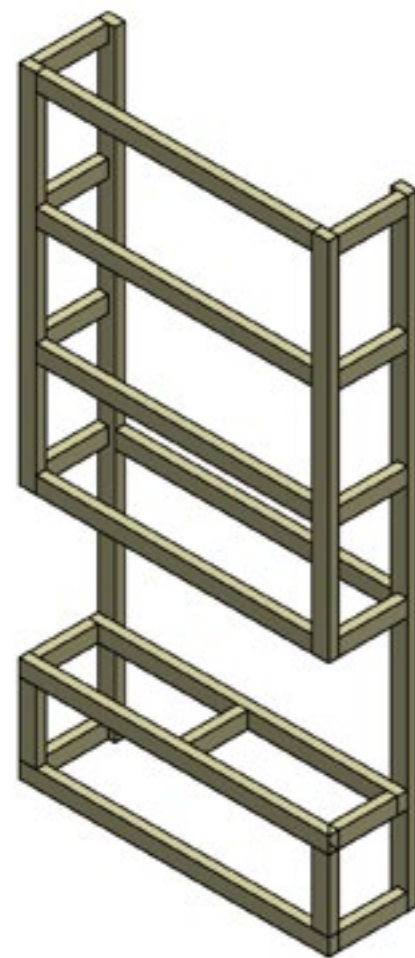
CONSTRUCTION D'UN FAUX MANTEAU DE CHEMINÉE

Étape 1 – Préparer le cadre aux dimensions souhaitées

Voir la section 9.1 (pages 11–12) pour les dimensions



Étape 2 - Construire la charpente et insérer le feu
Assurez-vous que la structure est solidement fixée au mur en utilisant la méthode de fixation appropriée et qu'elle est capable de supporter tout le poids de l'appareil. Veuillez consulter la section 9.0, page 10, pour plus d'informations.

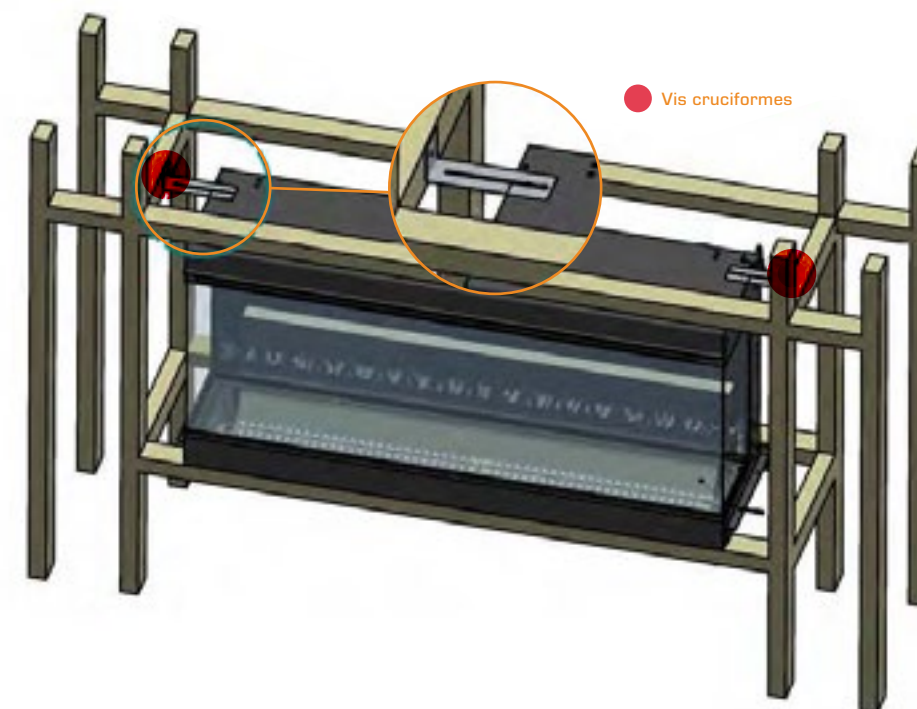


Vérifiez régulièrement la sécurité des fixations murales, le cas échéant. Vérifiez également la sécurité du câble d'alimentation et des connexions. Si le câble d'alimentation est endommagé, il doit être remplacé par un agent de service ou une personne compétente, comme un électricien qualifié.

Étape 3 - Installation de l'appareil

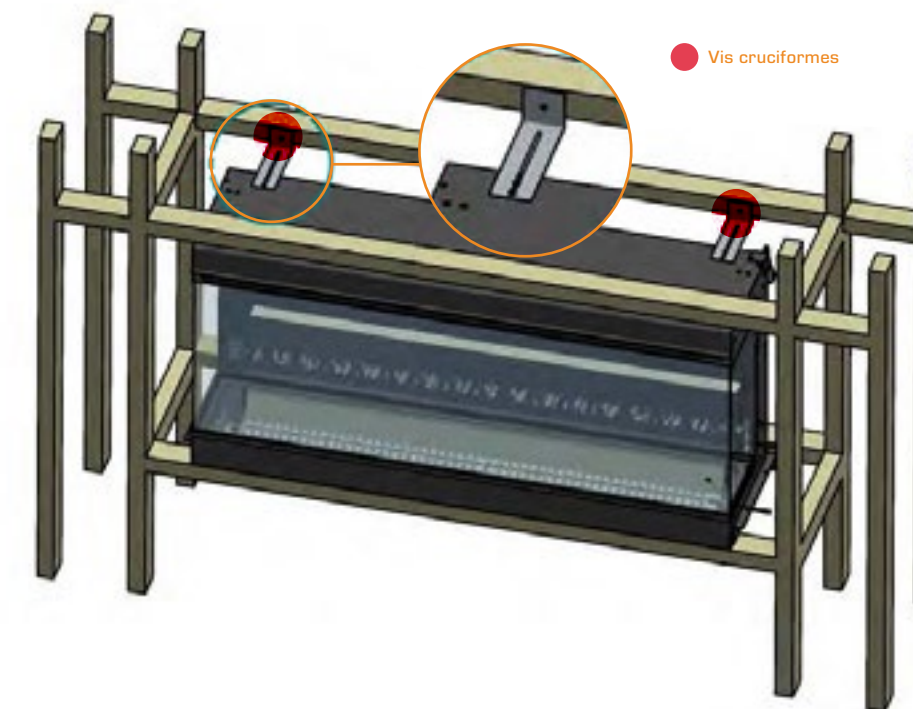
Insérez l'appareil dans le faux manteau de cheminée. Avec un trait de crayon à travers le support de fixation murale sur le mur/ossature où vous souhaitez fixer l'appareil à la structure.

Veillez noter : Avant de percer dans les murs, vérifiez toujours qu'il n'y a pas de fils, tuyaux, etc. cachés. Assurez-vous que les vis et les chevilles fournies sont adaptées pour supporter l'unité dans votre surface. Consultez une personne qualifiée en cas de doute.



Retirez l'appareil de sa position et utilisez une perceuse de taille appropriée pour la fixation murale choisie. Si l'appareil doit être installé dans un mur en maçonnerie de briques, les chevilles fournies peuvent être utilisées. Pour utiliser ces chevilles, percez un trou de 8 mm de large x 50 mm de profondeur dans le mur. Insérez les 2 chevilles murales en position, puis remettez l'appareil dans sa position finale. Vissez les vis murales à travers les supports muraux sur l'appareil et dans les chevilles murales dans le mur et serrez, fixant l'appareil en position.

Une fois que l'appareil est dans la bonne position, branchez l'appareil le mur et vérifiez l'alimentation de l'appareil. Reportez-vous aux rubriques 11.0 et 12.0 pour savoir comment synchroniser la télécommande et faire fonctionner l'appareil.

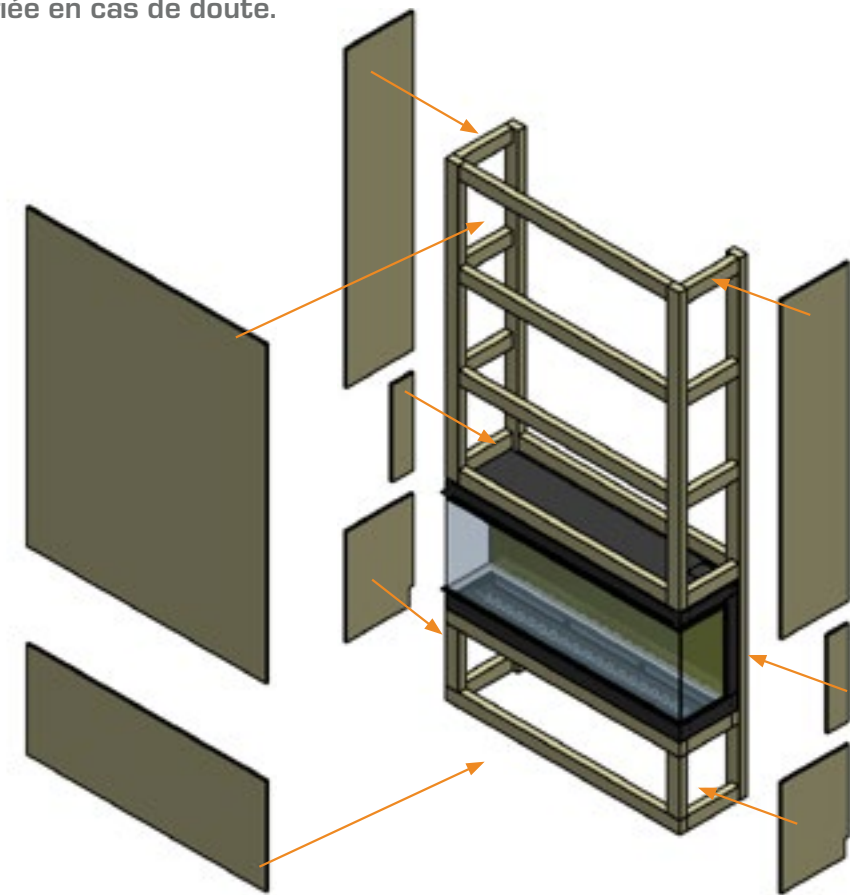


// 9.2 INSTALLATION – FIXATION AU MUR

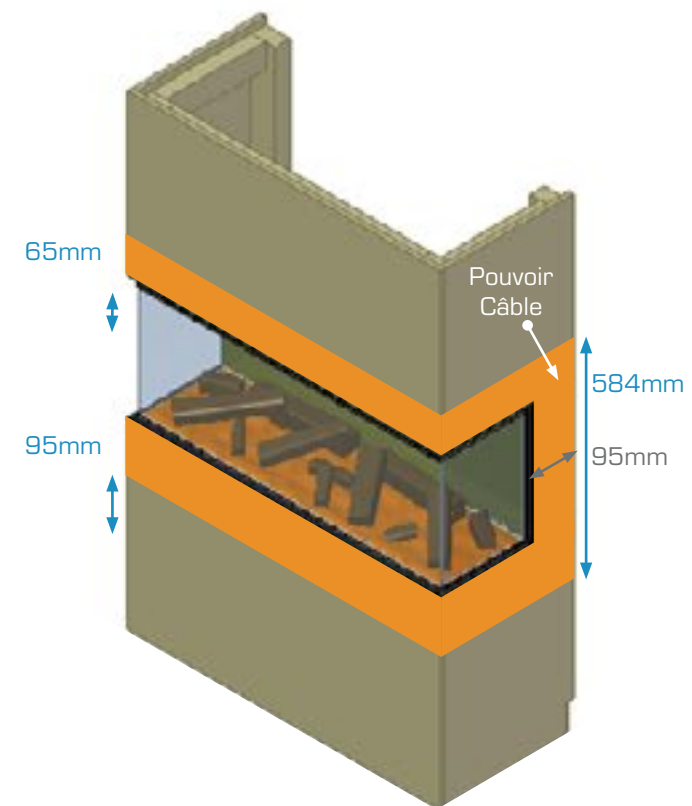
CONSTRUCTION D'UN FAUX MANTEAU DE CHEMINÉE

Étape 4 – Ajoutez des planches de finition. *Important – le feu doit être en place avant cette étape*

Veillez noter : Avant de percer dans les murs, vérifiez toujours qu'il n'y a pas de fils, tuyaux, etc. cachés. Assurez-vous que les vis et les chevilles fournies sont adaptées pour supporter l'unité dans votre surface. Consultez une personne qualifiée en cas de doute.



NE PAS PERCER SECTION EN SURBRILLANCE CI-DESSOUS

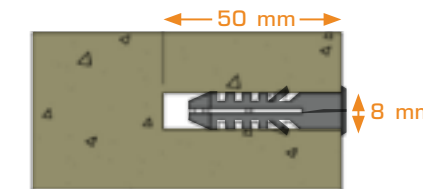
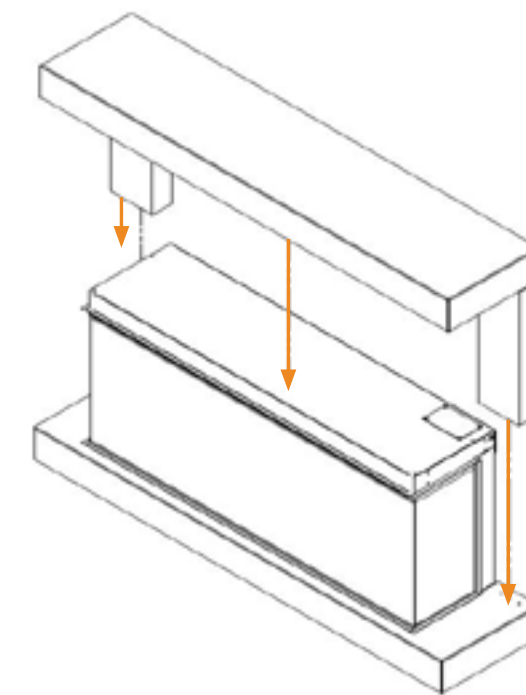
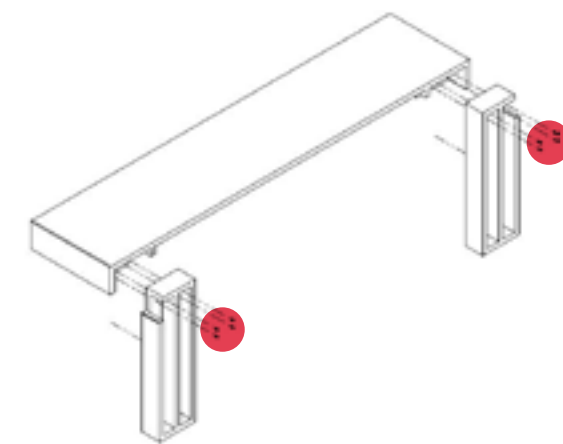
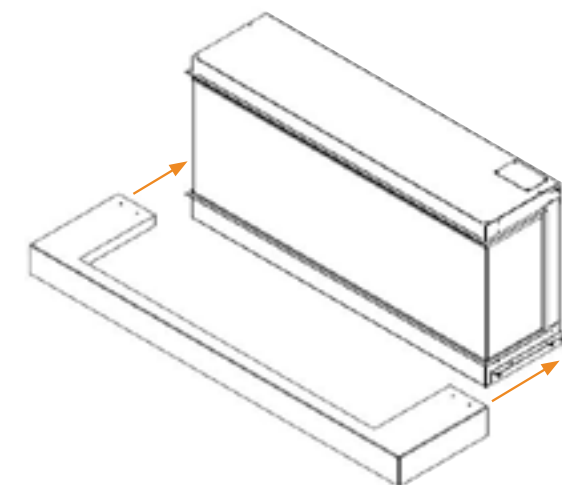


// IMPORTANT:

Important: ne pas percer l'appareil lors de la mise en place du revêtement! Le câble d'alimentation est situé sur le côté arrière droit de l'appareil!

// 9.3 INSTALLATION - FLOTTANTE

CONSTRUCTION D'UN FAUX CONDUIT DE CHEMINÉE

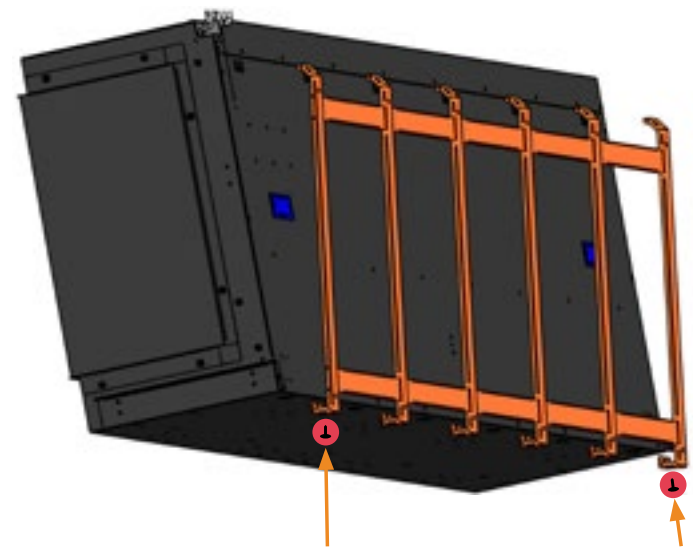


- 1) Installer l'appareil sur le support de fixation au mur. Marquez ensuite à l'aide d'un crayon le trou situé à l'extrémité des supports de fixation de la suite contre le mur.
- 2) Retirer l'appareil du mur.
- 3) Percez un trou de 8 mm de large x 50 mm de profondeur de chaque côté de l'appareil.

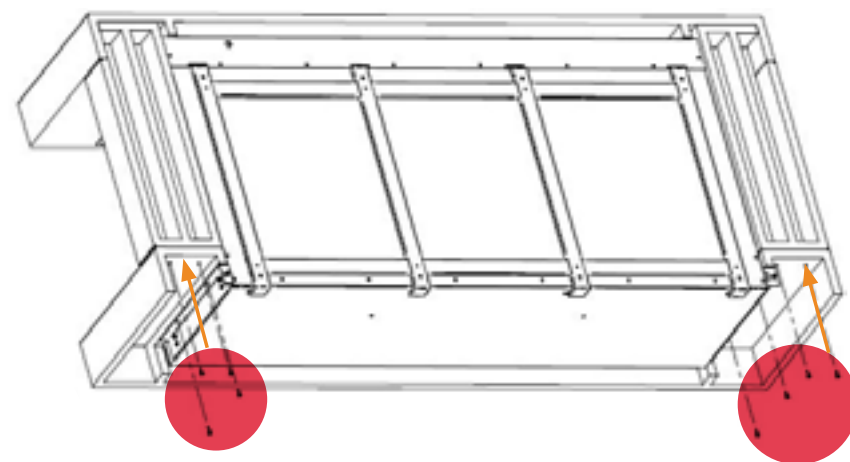
Remarque : avant de percer un mur, vérifiez toujours qu'il n'y a pas de fils, de tuyaux, etc. cachés. Assurez-vous que les vis et les chevilles fournies sont adaptées au support de l'appareil dans votre surface. En cas de doute, consultez une personne qualifiée.

- 4) À l'aide d'un marteau, enfoncez les deux chevilles dans les trous pré-perçés jusqu'à ce qu'elles soient alignées avec le mur.
- 5) Remettez l'appareil en place sur le support de fixation murale.
- 6) Visser ensuite les vis murales à travers l'arrière des supports de fixation de la suite et dans les chevilles murales.
- 7) Faire glisser avec précaution le bas de l'ensemble sur les supports de fixation de l'ensemble.
- 8) Visser les 2 pieds de l'ensemble par l'arrière sur l'arrière de la partie supérieure de l'ensemble comme indiqué à gauche.
- 9) Abaisser avec précaution la partie supérieure de l'ensemble sur le dessus de la chambre de combustion.

// 9.3 INSTALLATION – FLOATING



10) En utilisant deux fois le kit de fixation, visser le support de montage sur le fond de la boîte à feu.



11) A l'aide des vis de la suite, visser à travers le bas de la suite, à travers les supports de fixation de la suite et dans les pieds de la section supérieure.



// 10.0 DISPOSITION DU LIT DE COMBUSTIBLE EN VUE DE LA FORÊT



Prenez une petite quantité de petits cristaux et dispersez-les au hasard sur la base givrée, comme indiqué ci-dessus.

CONSEIL DE PRO - Utilisez les petits cristaux pour capter la lumière supplémentaire du lit de combustible afin d'obtenir le meilleur effet possible.



Utilisez le contenu du sac de terrain forestier et placez-le dans la formation illustrée ci-dessus (image 2) vers l'avant et les côtés de la base givrée. Une seule couche doit couvrir cette zone du lit givré et les cristaux doivent rester visibles.



Avec le contenu du sac Husk, recouvrez la zone du lit dépoli qui est encore exposée, en veillant à ce que les cristaux soient toujours visibles.



Utilisez les morceaux d'ardoise et placez-les au hasard sur le lit, comme le montre l'image 4 ci-dessus.



Placez les bûches sur la couche de base créée par les cristaux, le terrain forestier, les bûches et les morceaux d'ardoise. Positionnez-les comme indiqué ci-dessus. Les bûches peuvent être placées dans n'importe quel ordre, mais pour cette image, les plus grosses bûches sont au centre et les autres autour.

IMPORTANT - Placez les bûches avec précaution sur le lit de combustible afin de ne pas entrer en contact avec les vitres arrière et latérales. Le contact avec les vitres peut les endommager.

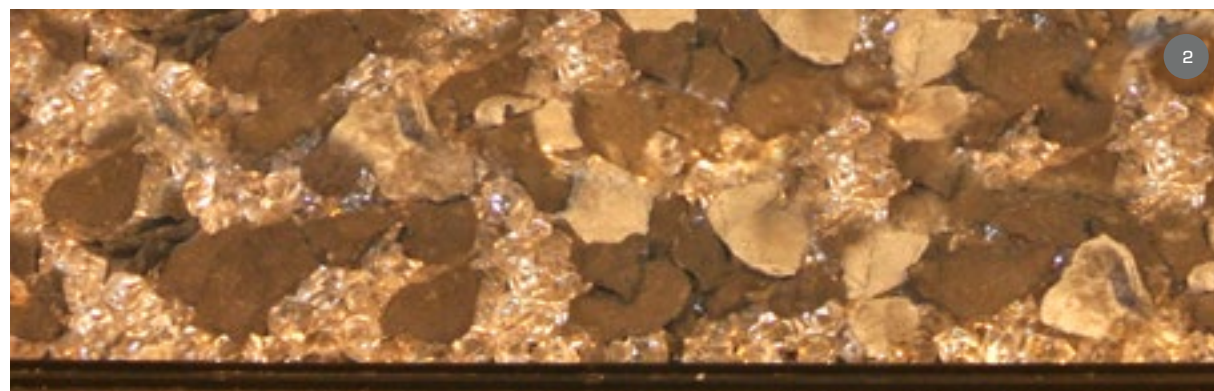


// 10.1 VUE DE L'ARDOISE LAYOUT DU LIT DE COMBUSTION



1

Répartissez uniformément les petits cristaux sur la base givrée, comme indiqué sur l'image 1, à gauche. Les cristaux doivent être répartis sur l'ensemble de la base et former une couche couvrant toute la surface.



2

Prenez les deux types de pièces à effet ardoise et répartissez-les uniformément sur le lit de cristaux.



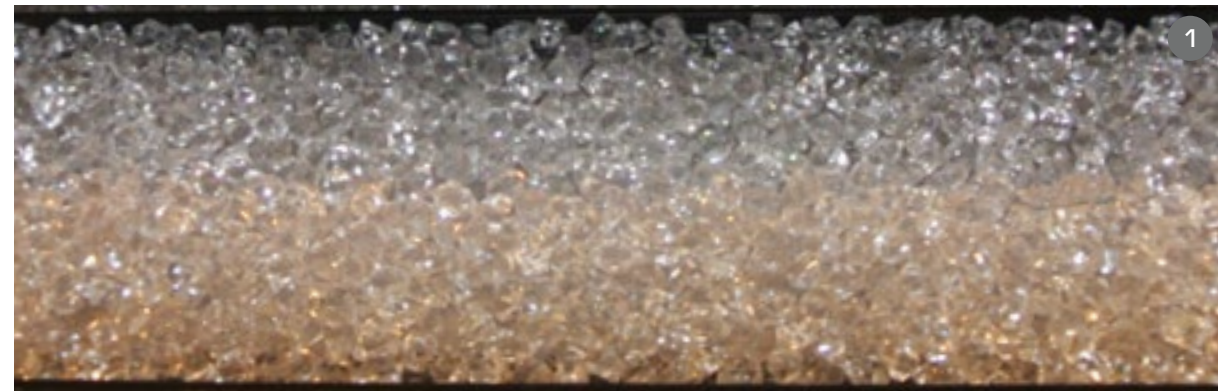
3

Placez les bûches sur la couche de base créée par les cristaux et les morceaux d'ardoise. Placez-les comme indiqué sur l'image 3. Les bûches peuvent être placées dans n'importe quel ordre. Nous avons utilisé les plus grosses comme pièces centrales et placé les autres bûches autour d'elles.

IMPORTANT - Placez les bûches avec précaution sur le lit de combustible en veillant à ce qu'elles n'entrent pas en contact avec la vitre arrière ou latérale. Le contact avec la vitre peut causer des dommages.



// 10.2 VUE DE LA LUMIÈRE DU DIAMANT DISPOSITION DU LIT DE COMBUSTIBLE



Répartissez uniformément les petits cristaux sur la base dépolie, comme indiqué sur l'image 1, à gauche. Les cristaux doivent être répartis sur l'ensemble de la base et former une couche couvrant toute la surface.



Prenez les plus gros cristaux et placez-les comme indiqué sur l'image 2, à gauche. Pour obtenir les meilleurs résultats, enlevez une petite quantité de petits cristaux et placez le plus grand cristal directement sur la base givrée.



Trois couleurs de lumière diamantée (orange, violet, bleu)



// 10.3 BÛCHES RÉELLES DE LUXE (OPTION DE MISE À NIVEAU)

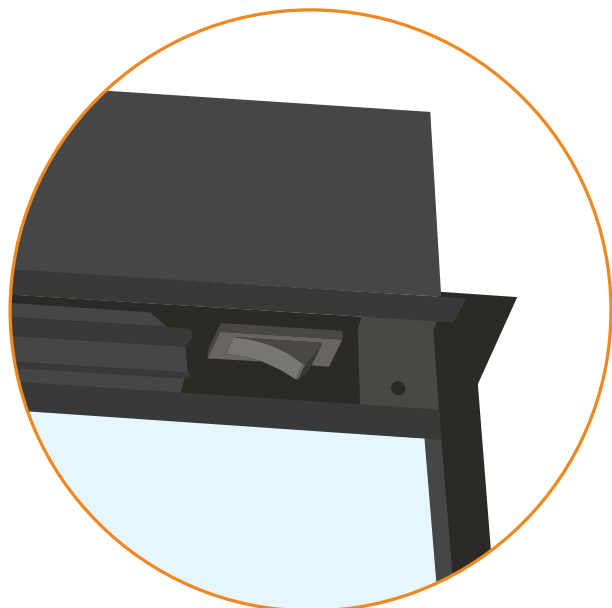


// 11.0 APPAIRAGE DE LA TÉLÉCOMMANDE

Dans la minute qui suit la mise sous tension de l'appareil à l'aide de l'interrupteur principal ON/OFF (situé à l'avant, en haut à droite de l'appareil), appuyez sur les touches  et  de la télécommande et maintenez-les enfoncées pendant 3 secondes, afin d'appairer la télécommande à l'appareil ; l'écran LCD n'affiche que bL (à la position d'affichage de la température) et clignote pendant 5 secondes, puis revient à l'état d'affichage actuel. La télécommande est alors appairée à l'appareil.



L'interrupteur ON/OFF est situé sur la face avant, en haut à droite de l'appareil. Appuyez une fois sur le bouton O/I pour allumer le feu. L'appareil démarre alors automatiquement avec l'effet de flamme LED activé.



// 12.0 UTILISATION DU NEW FOREST

TÉLÉCOMMANDE

La répartition des boutons de la télécommande est illustrée à droite, et les informations sur l'état actuel du foyer électrique, telles que l'effet de flamme, le lit de combustible, le réglage, la température et la durée réglée, sont affichées sur l'écran LCD de la télécommande.



1) Veille

Permet d'allumer et d'éteindre l'appareil en mode veille. Les réglages par défaut sont les suivants : chauffage réglé sur 27°C, effet de flamme principal sur F1, lit de combustible sur L1 (pas d'affichage de la température).

2) Contrôle de la flamme

Modifie la luminosité de l'effet de flamme F1, F2, F3, F4, F1 (réglage du cycle).

3) Chauffage

Le bouton de chauffage passe à l'option de réglage de la température lorsque la fonction de programmation hebdomadaire est réglée. Utilisez ensuite les boutons  et  pour sélectionner la température souhaitée. La température ne peut pas être réglée lorsque la commande de la minuterie quotidienne est en cours d'utilisation. Seule la fonction de chauffage peut être commutée.

Température Plage de réglage :

17°C, 18°C, 19°C, 20°C, 21°C, 22°C, 23°C, 24°C, 25°C, 26°C, 27°C, ON, 17°C (Cycle)

* Appuyer sur la touche de chauffage pendant trois secondes permet de passer de °C à °F.

4) Lit de combustible

Change la couleur du lit de combustible. L1, L2, L3, L4, L1 (réglage du cycle)

5) Minuterie de sommeil

Règle la minuterie : 1H, 2H, 3H, 4H, 5H, 6H, 7H, 8H, 9H, OF, 1H (cycle)

6) Éclairage en bas

Permet d'activer/désactiver l'éclairage vers le bas (le symbole de l'éclairage vers le bas s'allume lorsqu'il est activé).

7) Réglages de l'heure et de la semaine

Appuyez sur cette touche pour accéder aux réglages de l'heure et de la semaine.

8) Baisser la température de 1°C

Appuyez sur ce bouton pour abaisser la température de -1°, par incréments, lorsque le chauffage est en marche.

9) Augmenter la température de 1°C

Appuyez sur cette touche pour augmenter la température de +1°, par incréments, lorsque le chauffage est en marche.

10) Réglage de la date

Pour choisir l'option du lundi au dimanche ou le mode de minuterie hebdomadaire. Option mode: 1-2-3-4-5-6-7-A-oF.



// 12.0 FONCTIONNEMENT DE L'APPAREIL

Bouton de veille:

Il permet d'allumer et d'éteindre l'appareil en mode veille. Les réglages par défaut sont les suivants : le chauffage est réglé sur 27°C, l'effet de la flamme principale est F1, le lit de combustible est L1 (pas d'affichage de la température).

Changement de l'effet de flamme:

Lors de la mise sous tension, appuyez sur ce bouton, l'écran numérique affiche la position de la flamme et l'indicateur de flamme est lumineux, et la position de la flamme principale peut être réglée. Les réglages de luminosité de la flamme sont les suivants : F1, F2, F3, F4,

Régler comme suit:

Bouton	Affichage	Effet de la flamme
1ère pression	F1	Plein
2ème pression	F2	Moyenne
3ème pression	F3	Faible
4ème pression	F4	Faire défiler les réglages

Fonctionnement du chauffage

1) Appuyez sur le bouton de chauffage pour activer et désactiver la fonction de chauffage et régler la température. Le chauffage est divisé en plusieurs niveaux de température : 17°C, 18°C, 19°C, 20°C, 21°C, 22°C, 23°C, 24°C, 25°C, 26°C, 27°C, ON, 17°C (cycle).

2) Appuyez sur la touche de chauffage pendant 3 secondes pour convertir l'unité de température de °C en °F. La fenêtre d'affichage de la température clignote. Une fois la température réglée, l'unité d'affichage clignote 5 fois, puis enregistre automatiquement les réglages et quitte l'état de réglage. Après la mise en marche de l'unité d'affichage, si aucune opération n'est effectuée dans les 10 secondes, l'état de réglage est également quitté.

3) Fonction de temporisation du ventilateur

ventilateur: Après l'arrêt de l'appareil, le ventilateur continue de fonctionner pendant 15 secondes, puis s'arrête.

Fonction de détection de fenêtre ouverte:

Lorsque l'appareil est en train de chauffer et que la température ambiante chute soudainement de ≥5°C en l'espace de 10 minutes, et que l'environnement ne peut pas être réchauffé dans les 30 minutes, l'appareil affichera automatiquement "OP". La fonction de chauffage sera alors automatiquement désactivée, et lorsque le message "OP" est affiché, il peut être désactivé puis redémarré en éteignant et en rallumant l'appareil pour effacer le code d'erreur.

4) Cet appareil est équipé d'un dispositif de protection contre la surchauffe (coupe-circuit thermique) qui ne se réinitialise pas et qui se déclenche si les entrées ou sorties d'air sont obstruées. Pour des raisons de sécurité, le feu ne se rallumera PAS automatiquement, la procédure suivante doit être effectuée avant de pouvoir faire fonctionner le feu.

REMARQUE : L'effet de flamme reste opérationnel si le dispositif de coupure est activé, seul le ventilateur de chauffage ne peut pas fonctionner.

Éteignez l'appareil au niveau de la prise murale ou de la prise de courant. Laissez le feu éteint pendant au moins 10 minutes, en veillant à ce que tous les obstacles soient éliminés. Allumez l'appareil au niveau de la prise murale. Assurez-vous que l'appareil est allumé au niveau des interrupteurs de commande. Si le feu ne fonctionne pas correctement, répétez la procédure ci-dessus.

Reportez-vous à la section 13.0 pour plus d'informations sur le système de coupure de sécurité.

Options de couleur du lit de combustible:



Une fois l'appareil alimenté, appuyez sur le bouton "Fuel Bed" et l'écran LCD de la télécommande affichera l'icône du lit de combustible. Il est maintenant possible de régler la couleur du lit de combustible. Les différents réglages sont les suivants : L1, L2, L3, L4; Lumière du lit de combustible. Régler comme suit:

Bouton	Affichage	Effet de la flamme
1ère pression	L1	Orange
2ème pression	L2	Bleu
3ème pression	L3	Orange + bleu
4ème pression	L4	Faire défiler les réglages

Réglage de la minuterie de sommeil:

Dans l'affichage programmé, appuyez sur la touche "Sleep Timer" pour régler l'heure, plus une heure pour chaque pression. (Vous ne pouvez pas entrer dans la sélection de l'heure hebdomadaire, vous pouvez seulement régler l'heure actuelle d'arrêt automatique. Cette fonction est disponible lorsque la fonction de programmation hebdomadaire est activée. ne fonctionnera pas). Plage de temps : 1H, 2H, 3H, 4H, 5H, 6H, 7H, 8H, 9H, OF, 1H (réglage du cycle).

Contrôle de l'éclairage du sol:

Permet d'allumer et d'éteindre les lumières de l'éclairage d'ambiance.

Réglage de l'horloge et de la minuterie:





Utilisez le bouton de la date pour choisir entre le lundi et le dimanche ou l'option du mode de minuterie hebdomadaire. Mode optionnel : 1-2-3-4-5-6-7-A-oF.

Régler de l'horloge:

1) En mode veille (après avoir branché l'appareil et avant d'appuyer sur la touche "Main Power"), appuyez sur la touche "Setting" de la télécommande et maintenez-la enfoncée pendant 3 secondes ; l'affichage numérique fait alors clignoter "00:00".

2) Appuyez sur la touche ⊕ de la télécommande pour régler l'heure, appuyez sur la touche ⊖ de la télécommande pour régler les minutes.




3) Appuyez sur "Setting" pour entrer dans le réglage de la minuterie hebdomadaire. Appuyez sur  pour

sélectionner la période du dimanche au samedi. Le symbole de la date s'allume une fois le jour sélectionné. Lorsque vous avez terminé, appuyez sur le bouton  pour quitter le réglage.



REMARQUE : L'horloge actuelle doit être réglée après la mise sous tension ou hors tension initiale, sinon l'horloge restera à "00:00" et vous ne pourrez pas régler la fonction de minuterie hebdomadaire.

// 12.0 FONCTIONNEMENT DE L'APPAREIL

Réglages de la chaleur:




Utilisez la touche de chauffage  de la télécommande pour sélectionner la température. Les paramètres par défaut du système sont les suivants 27°C. Appuyez sur les boutons  et  pour sélectionner la température lorsque le chauffage est activé. Plage de température : 16°- 27°C ; ON ; 16°C ; [Cycle].

Programmation de la mise en marche et de l'arrêt de l'appareil:




1) En mode veille, appuyez sur la touche  de la télécommande pendant trois secondes pour pré-régler l'activation ou la désactivation de la minuterie hebdomadaire. Entrez dans le mode 1, lorsque l'écran affiche "1 ON", l'horloge indique "01:00", appuyez sur  pour régler l'heure, appuyez sur  pour régler les minutes, appuyez sur  pour régler la semaine, chaque pression sur  indique SU, MO, TU, WE, TH, FR, SA et clignote à tour de rôle, vous pouvez utiliser la touche  pour sélectionner ou désélectionner la date souhaitée. Le  indique tous les jours sélectionnés. Appuyez sur la touche "Heater"  pour accéder au réglage de la température, puis




appuyez sur les touches  et  pour régler la température.

2) Appuyez à nouveau sur la touche "Setting"  pour désactiver la minuterie, l'écran affiche 1 OFF, l'horloge affiche "02:00", appuyez sur  pour régler l'heure, appuyez sur  pour régler les minutes, la date de désactivation de la minuterie est la même que celle de la mise en marche de la minuterie, vous ne pouvez pas la modifier manuellement.







Après le réglage, appuyez sur  pour passer au réglage du mode 2, qui fonctionne de la même manière que le mode 1. Vous pouvez régler le mode 1 au mode 7 avec la méthode ci-dessus. Appuyez sur  ou  sur la télécommande pendant 3 secondes pour enregistrer le réglage et quitter le réglage de la minuterie hebdomadaire.

3) Après l'activation/désactivation de la minuterie pré-réglée, vous pouvez utiliser le bouton  de l'horloge/de la minuterie pour sélectionner le mode de minuterie souhaité 1-2-3-4-5-6-7- option automatique, après que l'option affiche cinq secondes sans aucune

opération, elle enregistrera l'option sélectionnée et entrera dans le réglage actuel de l'option, le logo de la minuterie de l'écran s'allumera et exécutera automatiquement le programme de réglage de la minuterie pré-réglée. Vous pouvez sélectionner individuellement chaque réglage des modes 1 à 7 pour la commutation automatique marche/arrêt, ou vous pouvez pré-régler les réglages souhaités, puis sélectionner le "mode auto" pour l'exécution de plusieurs séries de pré-réglages.

4) Si vous souhaitez régler l'interrupteur marche/arrêt et la température pour différentes périodes de la semaine, réglez l'heure de commutation et la température de chaque jour, du dimanche au lundi, dans les modes 1 à 7. Une fois le réglage effectué, utilisez le "mode automatique" pour faire fonctionner l'interrupteur de temporisation, puis le système fera fonctionner la minuterie hebdomadaire des modes 1 à 7. Vous pouvez également régler les modes 1 à 7 sur une journée, en utilisant le "mode automatique" pour activer/désactiver la minuterie sur une journée. Attention, lorsque vous utilisez le "mode automatique", vous devez vous assurer que les réglages des heures ne se chevauchent pas,

sinon la minuterie ne fonctionnera pas.

5) Une fois le réglage de la minuterie hebdomadaire effectué, appuyez sur le bouton  pendant 3 secondes pour quitter le mode de minuterie hebdomadaire, puis le symbole de la minuterie s'éteint. Vous pouvez vérifier les réglages de la minuterie 1-7 en appuyant sur le bouton "Setting" . Par exemple : appuyez sur  pour afficher [1 ON "01:00" température 27°C], appuyez à nouveau sur  pour afficher [1 OFF "02:00" température 27°C]. Appuyez à nouveau sur la touche "Setting" pour afficher [2 On "03:00" température 26°C] puis appuyez sur la touche "Setting" pour afficher [2 OFF "13:00" température 27°C]. La télécommande sans fil et l'appareil doivent se trouver à moins de 4 mètres afin d'éviter que la télécommande et l'appareil ne tombent en panne en raison de la distance dépassant la portée effective de la télécommande lors de l'utilisation de l'heure hebdomadaire. Une fois l'heure hebdomadaire activée, la télécommande commande automatiquement l'appareil à l'heure de rendez-vous programmée.

// 13.0 SYSTÈME DE COUPURE DE SÉCURITÉ

Cet appareil est équipé d'un dispositif de protection contre la surchauffe sans réarmement automatique (coupure thermique) qui s'activera si les entrées ou les sorties d'air sont obstruées. Pour des raisons de sécurité, le feu ne se rallumera PAS automatiquement.

La procédure suivante doit être effectuée avant de pouvoir rallumer le feu:

- 1)** Éteignez l'appareil au niveau de la prise murale ou de la prise de courant. Laisser le feu ÉTEINT pendant au moins 10 minutes, en s'assurant que toutes les obstructions sont éliminées.
- 2)** Allumez l'appareil au mur.
- 3)** Assurez-vous que l'appareil est allumé au niveau des interrupteurs MARCHE/ARRÊT.

REMARQUE : Pendant le test de coupure, le foyer affichera automatiquement '88'.

// ATTENTION:

Débranchez toujours l'appareil de la prise de courant avant d'entreprendre tout nettoyage ou entretien!

// 14.0 NETTOYAGE ET ENTRETIEN

Nettoyage:

Pour le nettoyage général, utilisez un chiffon doux et propre - n'utilisez jamais d'abrasif ou de nettoyeurs agressifs. Les panneaux de verre doivent être soigneusement nettoyés avec un chiffon doux. Retirez la vitre frontale afin de nettoyer l'intérieur de la vitre. Veuillez vous référer à la section 8.1 pour ce faire.

À l'exception du nettoyage périodique de la poussière, il n'y a pas d'exigences spécifiques en matière d'entretien, autres que le nettoyage régulier de l'appareil général. Un essuyage avec un chiffon sec suffit normalement. NE PAS utiliser de nettoyeurs abrasifs car ils peuvent endommager la finition. Assurez-vous que la sortie du radiateur et la grille d'entrée (situées sur le dessus, à l'avant et au centre de l'appareil) sont exemptes de poussière, de poils d'animaux et d'autres matières ménagères en suspension dans l'air. Ceux-ci doivent être nettoyés

périodiquement à l'aspirateur à l'aide d'une brosse. Les bandes lumineuses LED sont conçues et testées pour durer 20 000 heures.

Remplacement de la batterie du combiné

Exigences de batterie:

Deux (2x) AAA 1.5V

- 1)** Retirez le couvercle des piles et les piles usagées à l'arrière de la télécommande.
- 2)** Insérez les deux piles de rechange dans le bon sens dans le porte-piles — en vous assurant que les piles sont bien en place.
- 3)** Remettez ensuite le couvercle de la batterie en place.
- 4)** Vous devrez ensuite appairer la télécommande à l'appareil. Veuillez vous référer à la section 11.0 Couplage de la télécommande.

En cas de doute, consultez un électricien qualifié. Reportez-vous à la section 3.0 Données de l'appareil pour les spécifications des fusibles. À l'exception des fusibles, n'utilisez que des pièces de rechange d'origine du fabricant disponibles auprès de votre fournisseur.

// 15.0 GUIDE DE DÉPANNAGE

Mon nouveau feu électrique de forêt...	Remède
ne s'allume pas	Assurez-vous que l'interrupteur principal est allumé. Remplacez le fusible dans la prise.
n'émet aucune chaleur	Le foyer est équipé d'un thermostat à économie d'énergie. Si la température dans la pièce est supérieure à la température sélectionnée sur le feu, le thermostat empêchera le chauffage de s'allumer. Par exemple, si la température de la pièce est de 22 °C ou plus et que l'élément chauffant est réglé sur 22 °C, l'élément chauffant ne sera pas nécessaire tant que la température de la pièce ne sera pas inférieure à 22 °C. Si tel est le cas, sélectionnez un réglage de température plus élevé que la température de la pièce et le radiateur commencera à fonctionner. Le coupe-circuit de sécurité a peut-être été actionné. Éteignez l'appareil, laissez agir 10 minutes puis rallumez-le.
s'éteint après un certain temps	Vérifiez que la température n'est pas réglée sur les réglages inférieurs. Si la pièce est suffisamment chaude, le thermostat arrête le feu en allumant le chauffage. Vérifiez que l'entrée/la sortie d'air est bloquée. Vérifiez que le capteur de détection de fenêtre ne s'est pas activé.
Le panneau d'affichage montre	<p>88 Il y a un problème avec le chauffage. Vérifiez que la température n'est pas réglée sur les réglages inférieurs. Si la pièce est suffisamment chaude, le thermostat arrête le feu en allumant le chauffage. Vérifiez que les bouches d'aération ne sont pas obstruées.</p> <p>EE Il y a un défaut électrique. Un ingénieur de service devra vérifier le thermostat pour toute connexion desserrée.</p> <p>OP La fonction de détection de fenêtre ouverte est en marche, elle fonctionne lorsque l'appareil chauffe et que la température ambiante chute soudainement de $\geq 5^{\circ}\text{C}$ en 10 minutes, et l'environnement ne peut pas être réchauffé en 30 minutes, ce qui fait que l'appareil affiche automatiquement "OP." La fonction de chauffage sera alors automatiquement désactivée, et lorsque « OP » s'affiche, elle peut être désactivée puis redémarrée en éteignant et en rallumant l'appareil pour effacer le code d'erreur.</p>

// 16.0 ARTICLES DE LIT DE COMBUSTIBLE

1. Petits cristaux
2. Gros cristaux
3. Cosse
4. Écorce
5. Ardoise claire et foncée



// 17.0 GARANTIE, TERMES ET CONDITIONS

Garantie automatique d'un an

Nous offrons une garantie standard d'un an sur chaque appareil électrique.

Garantie gratuite de 3 ans avec enregistrement

Chez British Fires, nous sommes fiers de la qualité et de la performance, à tel point que chacun de nos appareils est éligible à une **garantie de trois ans** lorsqu'il est acheté auprès d'un revendeur agréé. Pour couvrir votre appareil pendant deux années supplémentaires, une inscription gratuite est requise sur notre site Web www.britishfires.com/guarantee. Les termes et conditions complets de la garantie sont disponibles sur www.britishfires.com.

Termes et conditions

Tous les appareils doivent être installés dans un espace correctement ventilé conformément aux instructions d'installation du fabricant et aux règles en vigueur. Tous nos feux portent l'approbation UKCA et CE. Incendies britanniques d'octobre 2022™

- 1) Pour toute réclamation à faire dans les trois ans à compter de la date d'achat, vous devrez fournir et fournir votre preuve d'achat originale.
- 2) Tous les appareils doivent avoir été installés et utilisés conformément aux instructions du fabricant.
- 3) Les achats doivent être effectués par l'intermédiaire d'un revendeur/détaillant agréé.

Veillez noter tous les articles consommables tels que les céramiques, y compris ; charbons, galets, bûches, écorces, cristaux, panneaux arrière ne sont pas couverts par la garantie 3 ans.



Les appareils électriques usagés ne doivent pas être jetés avec les ordures ménagères. Veuillez recycler là où les installations existent. Vérifiez auprès de votre autorité locale ou de votre revendeur pour obtenir des conseils de recyclage. Comme notre politique est une politique d'amélioration et de développement continus, nous espérons donc que vous comprendrez que nous devons conserver le droit de modifier les détails et/ou les spécifications sans préavis.

Pendant la période de garantie, tout appareil ou composant qui s'avère défectueux ou défectueux dans sa fabrication sera réparé ou remplacé sans frais de matériel et de main-d'œuvre, à condition que nous ayons autorisé ou effectué la réparation ou le remplacement.

Nous n'accepterons ni ne rembourserons les frais d'un tiers qui entreprend des travaux effectués sur l'appareil ou installe des pièces, à moins que nous n'ayons approuvé ces travaux avant qu'ils ne soient effectués.

La période de garantie ne sera pas prolongée même si nous réparons ou remplaçons tout appareil ou pièce.

Faire une réclamation

Si vous souhaitez faire une réclamation dans le cadre de notre garantie et que toutes les conditions générales de votre appareil ont été respectées, veuillez soumettre les informations suivantes à l'attention du service après-vente à l'adresse ci-dessous.

Vous pouvez également envoyer un e-mail BEST FIRES za de Maignon - 37 route de Pitoys - 64600 ANGLET FRANCE

E-MAIL : sav@best-fires.com

Détails requis:

- 1) Nom, adresse complète et numéro de téléphone de contact.
- 2) Une copie de votre preuve d'achat (par exemple, un reçu ou un relevé bancaire). Veuillez noter que cela n'affecte pas vos droits statutaires.

// 18.0 NEW FOREST 1900 DIMENSIONS

Dimensions:

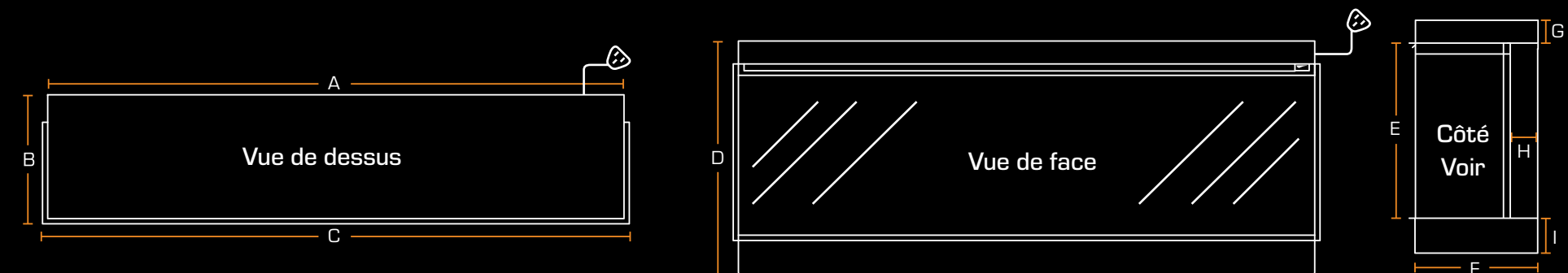
A	1900.0 mm
B	311.0 mm
C	1925.0 mm
D	565.0 mm
E	424.0 mm
F	300.0 mm
G	55.5 mm
H	67.0 mm
I	83.5 mm

Caractéristiques:

Tension d'alimentation:	120V AC
Puissance nominale:	60Hz
Calibre du fusible:	13 Amp
Eclairage:	LED

Caractéristiques:

Prise de courant avec cordon de 1,8 m de long
Tous les articles de lit de combustible inclus
Télécommande incluse





Modèle couvert par ces instructions:
New Forest Electric Fire 1900 (EF40-75A)

Cet appareil convient uniquement aux locaux bien isolés ou à une utilisation occasionnelle. Remarque : Sauf indication contraire, tous les droits, y compris le droit d'auteur dans le texte, les images et la mise en page de ce livret est la propriété de British Fires.

Vous n'êtes pas autorisé à copier ou adapter le contenu sans l'autorisation écrite préalable de British Fires. © 2023 British Fires

Modèles couverts par ce mode d'emploi :

Foyer électrique New Forest
1200 mm (48 po) (EF40-48B)
Foyer électrique New Forest
1600 mm (63 po) (EF40-63B)

Numéro de demande de brevet
américain : 16/710,568
Numéro de demande de brevet
canadien : 3 078 189

Toutes les instructions doivent
être remises à l'utilisateur pour
être conservées.
Version A - 05/2023

BEST FIRES
za de Maignon
37 route de Pitoy
64600 ANGLET
FRANCE
contact@best-fires.com
www.best-fires.com