

# VENUS IN THE MBOX

INSTRUCTIONS D'INSTALLATION ET D'UTILISATION



Ce produit n'est pas adapté à une utilisation en tant que chauffage principal.

V-04-2023

1 Généralités	3
1.1 Les combustibles	3
1.2 Allumer le feu	3
2 Installation	4
2.1 Actions d'installation	4
2.2 Venus in the MBox : installation autonome	5
2.3 Venus in the MBox : installation suspendue	6-7
2.4 Ventilateur (option)	8
2.4.1 Montage du ventilateur	9
2.4.2 Raccordement d'un variateur M-Design	10
2.5 Alimentation en air de combustion	11
2.6 Raccordement sans air frais de l'extérieur	11
2.7 Système d'évacuation des fumées	12
2.8 Réglage du déflecteur en fonction du tirage de la cheminée	12
3 Recommandations générales	13
3.1 Entretien	13
4 Garantie	13
4.1 Durée et limitation	13
4.2 Réserves	13
4.3 Exclusion	13
5 Dessins	14-15-16-17-18-19

# 1. GÉNÉRALITÉS

Transporter le VENUS dans le MBox en position verticale ou, dans les cas difficiles, à un angle de 45°.

## 1.1 CARBURANTS

### Le bois

La qualité du bois est extrêmement importante pour un fonctionnement optimal du poêle (rendement, vitre propre, etc.). Un bois de bonne qualité est un bois qui a séché sous un abri aéré pendant au moins 2 ans (+/- 18% d'humidité). Le bois humide dégage moins de chaleur et pollue le foyer et la cheminée.

Vous pouvez également utiliser des briquettes (semblables au bois), qu'il est préférable de combiner avec du bois, car la seule combustion de briquettes peut entraîner des températures trop élevées.

Ne remplissez jamais le feu avec du bois, car si la cheminée tire trop, des températures excessives peuvent se produire. Les dommages causés par des températures excessives ne sont pas couverts par la garantie.

### Combustibles interdits

L'utilisation de bois traités (peints, etc.) et de toutes sortes de déchets domestiques susceptibles d'émettre des gaz nocifs est INTERDITE et ANNULE LE DROIT DE GARANTIE.

## 1.2 L'ALLUMAGE DU FEU

Utilisez des allume-feu plutôt que du papier journal. Il brûle beaucoup plus proprement et dégage plus de chaleur. Veillez également à utiliser beaucoup de bois d'allumage.

Allumez le feu par le haut. Si vous allumez le feu par le bas, les gros blocs fumeront pendant un certain temps, ce qui entraînera une pollution. Il est préférable de placer les gros blocs croisés en bas pour que l'air puisse pénétrer. Par-dessus, on met du petit bois et, tout en haut, l'allume-feu. Cette technique offre la meilleure garantie d'une vitre propre et d'un minimum de poussière.

Lors du démarrage à froid :

Laisser la porte légèrement entrouverte (+/- 3cm) pour obtenir un flux d'air turbo qui alimente le feu, pendant +/-15min.

Fermez la porte et laissez l'arrivée d'air ouverte au maximum pendant au moins 15 minutes supplémentaires pour permettre à l'appareil de se réchauffer suffisamment. De cette manière, vous obtiendrez moins de charge sur la fenêtre. N'oubliez pas de contrôler l'humidité de votre bois (humidité idéale = entre 12 et 16%).

Surveillez attentivement la vitre. Votre vitre vous indiquera si vous vous en sortez bien. Si la vitre commence à noircir, vous devez donner plus d'air. Lors de l'allumage, il faut donner le maximum d'air, une fois que le feu brûle bien, il vaut mieux réduire l'apport d'air.

REMARQUE : Lorsque le premier feu est allumé, la peinture durcit et dégage de la fumée et des odeurs. Veiller à une bonne ventilation de la pièce.

### RECOMMANDATION

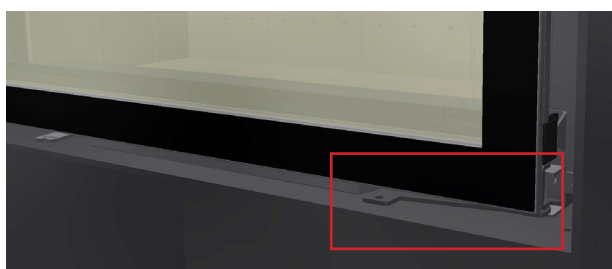
Ne nettoyez jamais complètement l'intérieur de l'appareil : laissez toujours un lit de cendres dans l'appareil. Cela permet une meilleure combustion du bois.

- N'ouvrez jamais la porte trop rapidement. Procédez en 2 étapes :

**1. Ouvrez la porte en l'entrouvrant.**

**2. Attendez quelques secondes, puis ouvrez lentement la porte jusqu'au bout.**

**ATTENTION : Lors de l'insertion du bois, ne pas prendre appui sur la fenêtre !!!**



**Ouverture de la fenêtre :** tirez le levier vers vous, la fenêtre s'ouvrira avec le mouvement. Si l'appareil est déjà chaud, utilisez le tisonnier fourni. Un trou dans la poignée permet d'utiliser le tisonnier.

**Attention:**

Il est inutile de surcharger le foyer en bois. Il faut savoir que 1 kg de bois sec donne une puissance de 4kW.

Exemple : avec un rendement de +/-78%, cela donne donc une puissance de 4kW x 78% = +/- 3 kW par kg de bois sec.

Si l'on veut atteindre 9 kW, il faut donc brûler 3 kg de bois dans le foyer (ce qui correspond à 2 bûches de taille normale). Le bois de palmier et d'autres déchets de bois ont un pouvoir de combustion énorme. Ce bois peut provoquer une surchauffe et un risque d'incendie. Nous ne sommes pas responsables d'une mauvaise utilisation de nos foyers et du non-respect de ces consignes.

## 2. Installation

### 2.1 Opérations d'installation

Votre fournisseur est le spécialiste que M-design a choisi pour le représenter dans votre région. Pour votre sécurité et votre satisfaction, nous vous recommandons de lui confier la réalisation de l'installation.

L'appareil doit être installé conformément aux règles imposées et aux éventuelles réglementations locales. En l'absence de réglementation appropriée en Belgique, les règles d'installation françaises (D.T.U. 24.2.2) sont d'application. Si vous envisagez néanmoins d'effectuer les travaux individuellement, nous vous recommandons de

- de vous référer aux conditions de nos contrats de garantie
- de demander conseil à votre fournisseur.

**Venus in the MBox peut être posée ou suspendue.**

**Important : un ventilateur (en option) peut être installé sur la MBox. Avant d'installer Venus in the Mbox, fixez-la en suspension ou en pose libre (voir le montage du ventilateur à la page 8-9-10).**

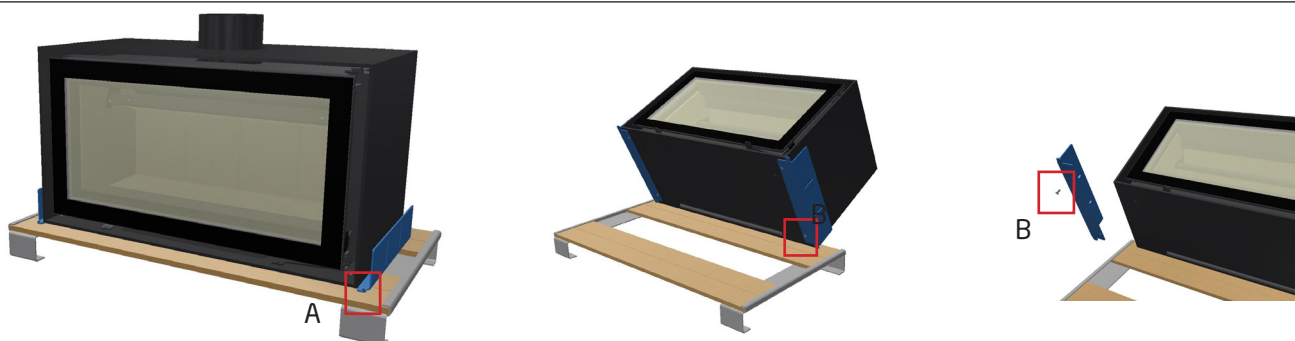
Installation si vous voulez faire glisser la chambre de combustion hors de la boîte et monter d'abord la boîte sur le support mural. (Cela permet de répartir le poids)

- Ouvrir la porte
- Retirer les plaques de freinage des fumées (chamot) et dévisser l'extracteur de fumées.
- Faites glisser la chambre de combustion hors de la BOX.
- Fixez le support mural au mur (utilisez des boulons d'ancrage M8x100). Ne pas fixer dans un mur creux !
- Si un ventilateur a été choisi en option, montez-le avant de suspendre la BOX au mur.
- Accrocher le BOX au support mural
- Remettre la chambre de combustion dans le BOX
- Remettre en place les plaques déflectrices de fumée (chamot)
- Visser l'extracteur de fumée pendant le montage du tuyau de cheminée.

Installation si vous souhaitez monter la Venus dans la MBox entièrement sur le support mural (attention : l'appareil est très lourd)

- Fixez le support mural au mur (utilisez des boulons d'ancrage M8x100). Ne pas fixer dans un mur creux !
- Si un ventilateur a été choisi en option, installez-le avant de fixer le MBOX au mur.
- Fixation de Venus dans le MBOX au support mural
- Remettre la chambre de combustion dans le MBOX.
- Remettre en place les plaques déflectrices de fumée (chamot)

## 2.2 Venus in the MBox : Installation autonome avec Woodbox



Le Venus in the MBox est livrée sur une palette. Dévissez les vis à bois (A). Inclinez le foyer vers l'arrière et dévissez les 4 boulons (B) pour retirer le profilé de support. Gardez les 4 vis à tête cylindrique à portée de main pour fixer la boîte à bois ultérieurement.

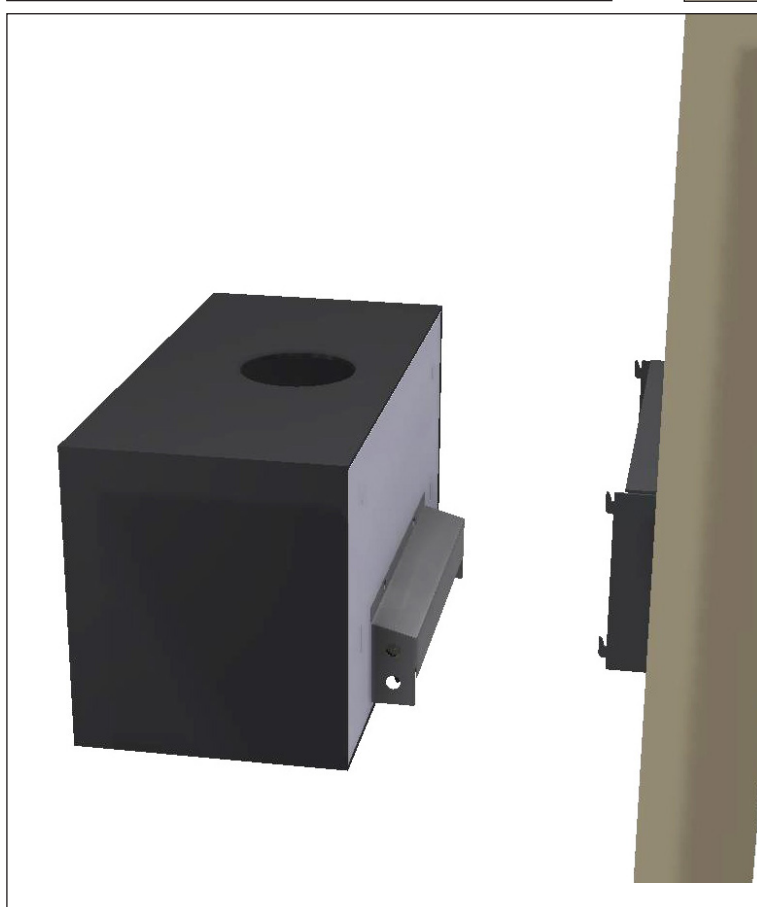


Utilisez les 4 boulons Allen M6 que vous avez desserrés pour relier et fixer la Woodbox à la MBox.

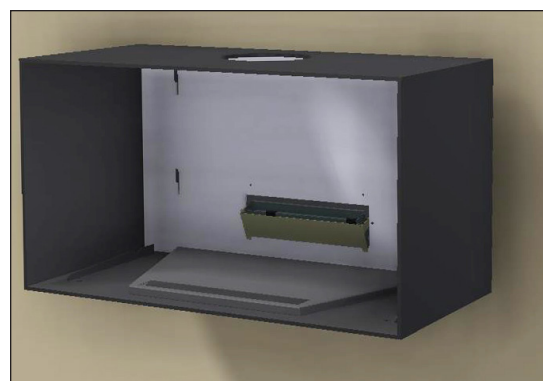
## 2.3 Venus in the MBox : suspendu

Si vous préférez retirer la chambre de combustion de la Mbox (pour des raisons de poids), suivez les instructions décrites à la page suivante

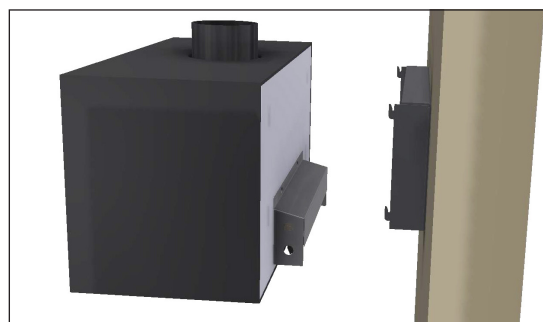
Fixation murale : utiliser 6 boulons d'ancrage M8x100 avec ancrage chimique. **Ne pas fixer dans un mur creux !!!**



Accrocher le Venus M Box sur le support mural



ou, si vous n'avez pas enlevé la chambre de combustion, l'accrocher entièrement au support mural



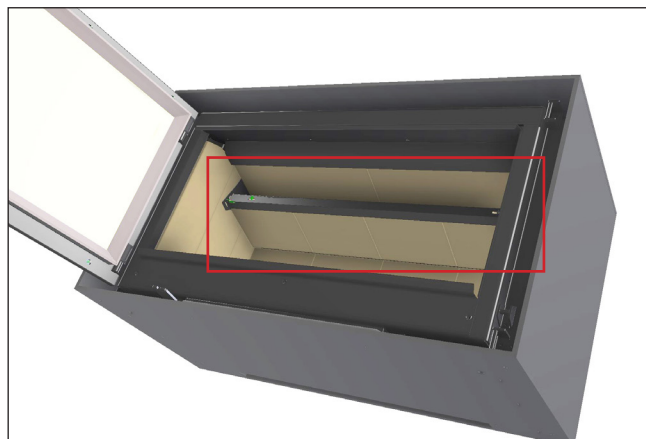
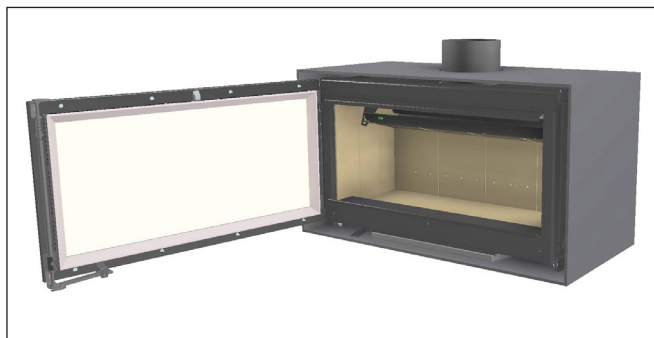
Replacer la chambre de combustion dans la MBox.



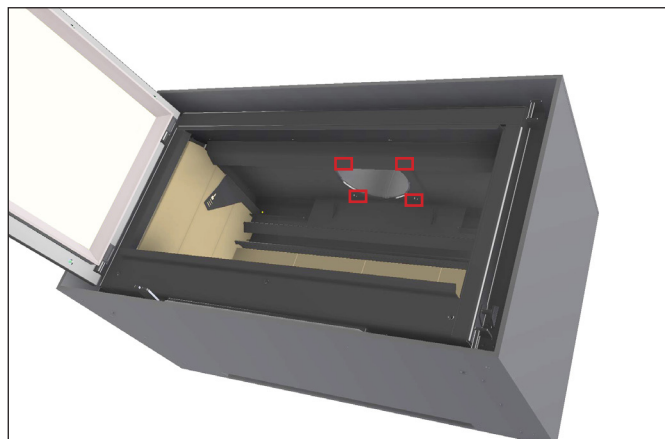
Remettre en place la hotte de cheminée et installer les pierres de chamot en place.

Possibilité de faire glisser la chambre de combustion hors de la Mbox si nécessaire.

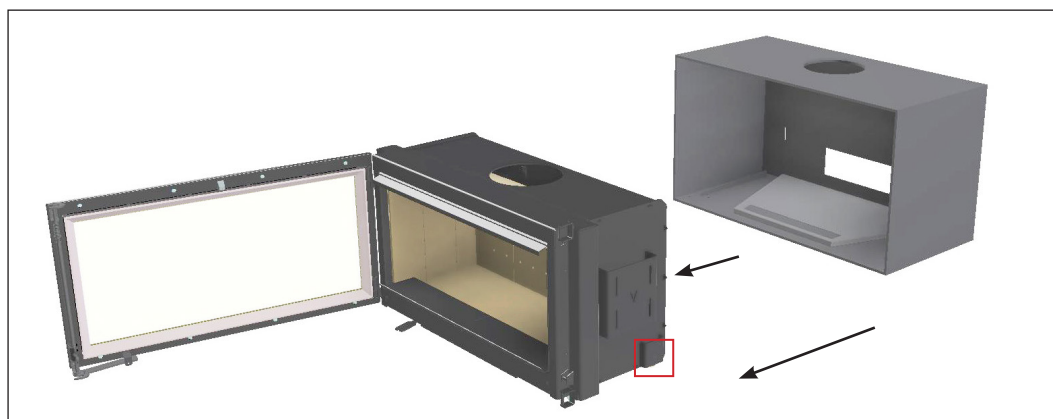
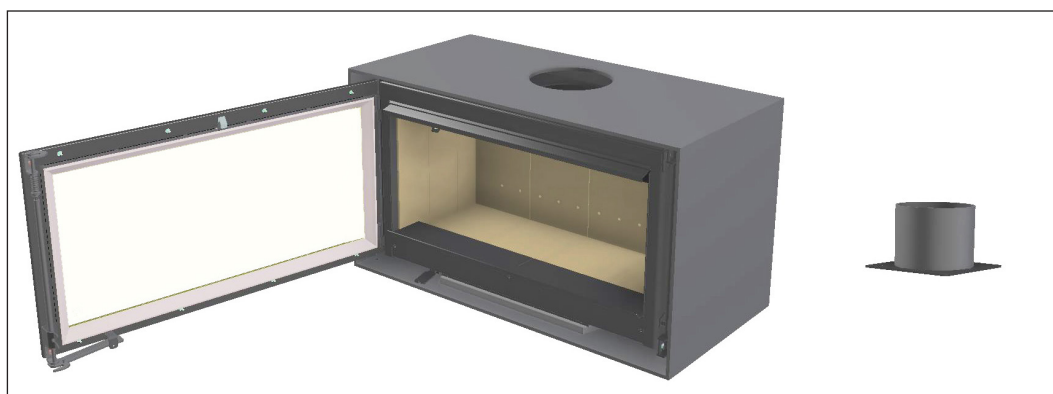
Ouvrir la porte



Retirer les pierres de chamot



dévisser le boulon et l'écrou pour retirer la hotte de cheminée



Faites glisser la chambre de combustion hors du MBox.

Remarque :

sous la chambre de combustion se trouve une vis de contrôle. Lors du remplacement la chambre de combustion, veillez à ce que la la vis de contrôle dans le trou de la Mbox. Si nécessaire, vous pouvez ajuster la hauteur de la chambre de combustion



## 2.4 Ventilateur (option)

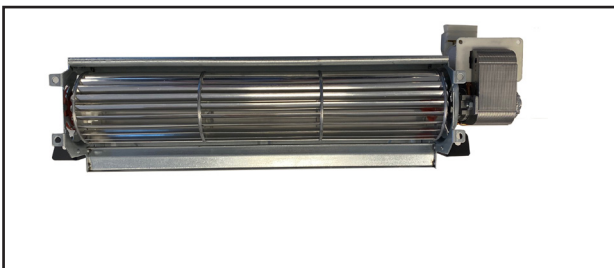
Important : si vous avez choisi d'utiliser un ventilateur, vous devez d'abord le monter comme décrit ci-dessous.



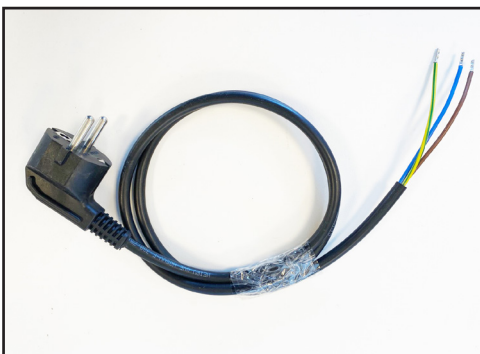
La boîte du ventilateur comprend



Protection du ventilateur



Ventilateur



cable 220V



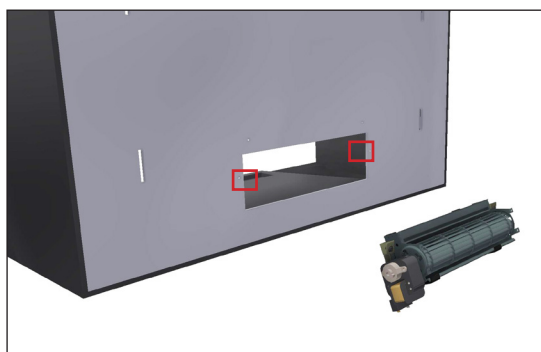
Cable ventilateur



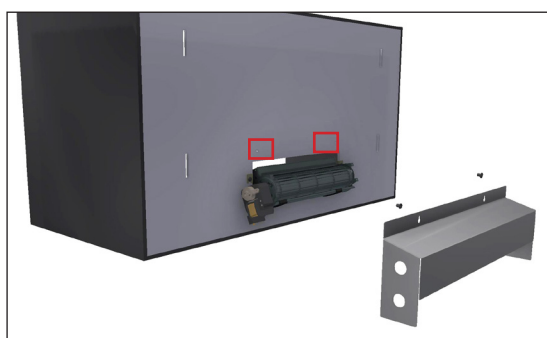
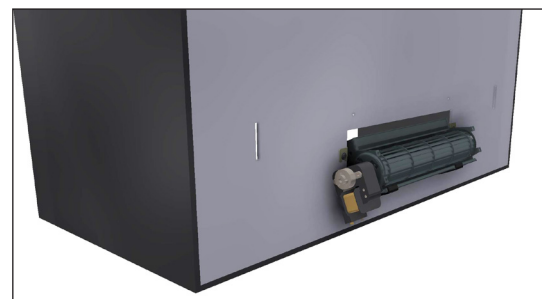
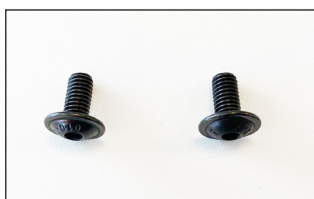
2x M5x6 / 2x M5x10



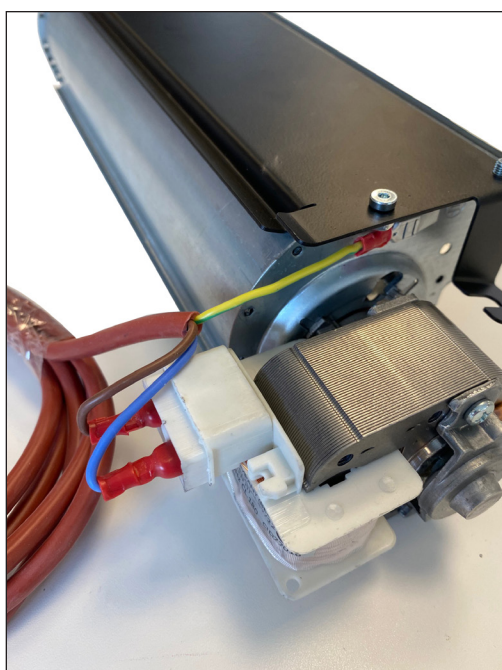
## 2.4.1 Installation du ventilateur



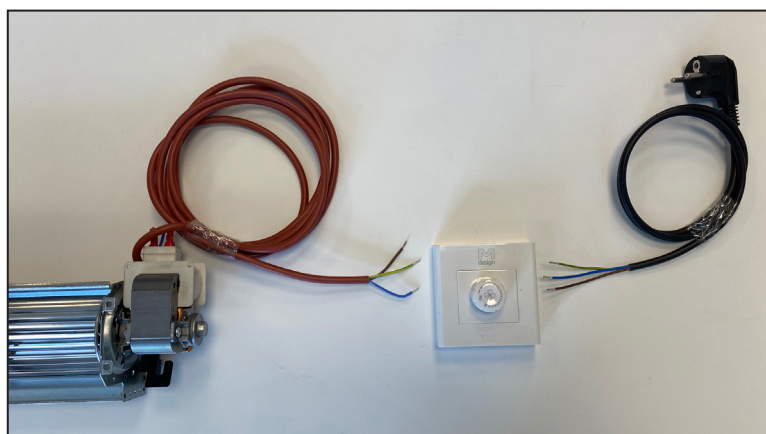
montage du ventilateur



montage de la protection

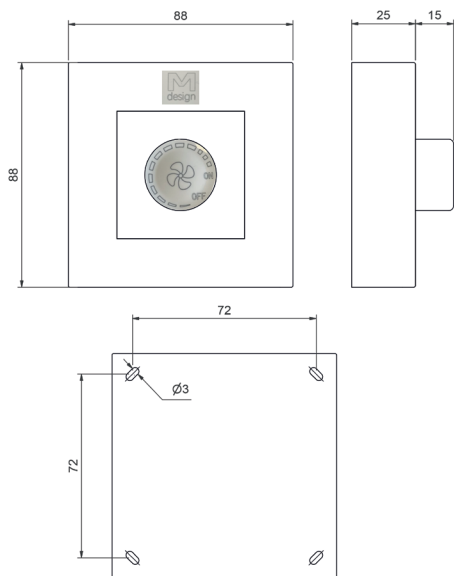


connexion du câble du ventilateur

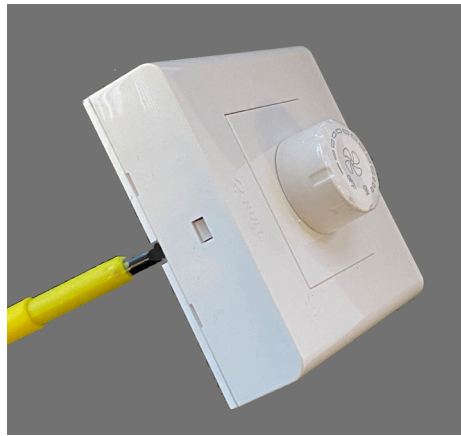


Variateur M-Design (à commander en plus)

## 2.4.2 Connexion du variateur M-Design



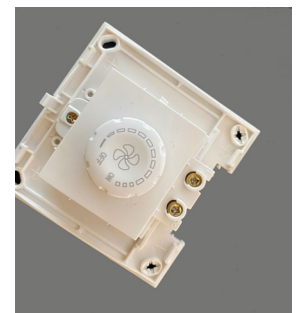
variateur en applique



Utiliser un tournevis plat pour ouvrir le boîtier



Vous trouvez 2 pinces levier WAGO

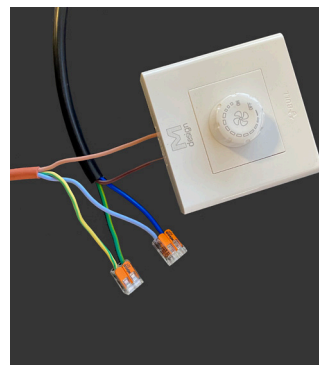
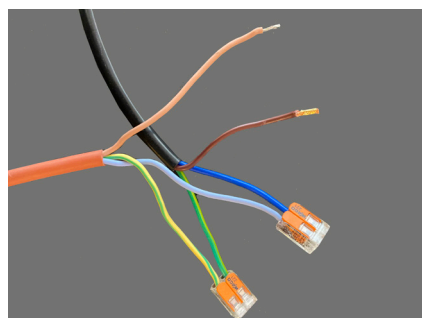


Au choix: découper le passage pour les cables (au dessus ou à l'arrière du boîtier)

### connection de cables

Cable 220V

Ventilateur

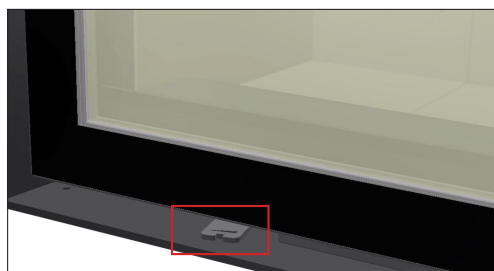


Tournez le bouton dans le sens des aiguilles d'une montre pour faire démarrer le ventilateur. Il passe immédiatement en position MAXIMAL.  
Continuer à tourner le bouton dans le sens des aiguilles d'une montre pour passer au réglage MINIMAL

## 2.5 Alimentation en air de combustion

Toute combustion consomme de l'air. Dans le cas d'une pièce thermiquement étanche, une arrivée d'air supplémentaire est nécessaire et il convient d'utiliser l'arrivée d'air extérieur. Si vous ne pouvez pas vous raccorder directement à l'extérieur, il doit y avoir suffisamment d'air frais dans la salle de séjour pour le sortir pour la combustion.

Dans tous les cas, il faut éviter de créer une dépression dans la pièce. Si la présence d'une hotte dans une pièce adjacente s'avère absolument nécessaire, une arrivée d'air suffisante sera prévue pour éviter toute dépression. éviter. La combustion est maintenue sous contrôle par une commande manuelle permettant d'ajuster la combustion et éventuellement d'augmenter l'intensité du feu. voir photo



Min. Max.

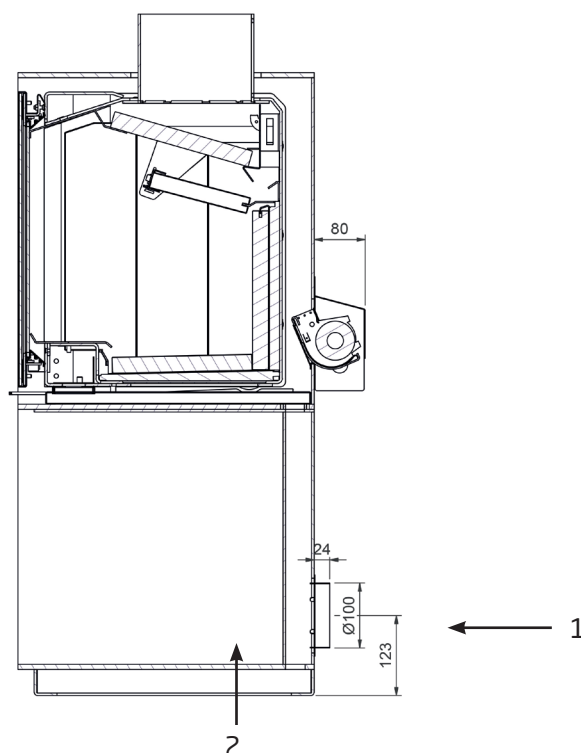
Contrôle de l'alimentation en air de combustion

## 2.6 Raccordement sans air frais provenant de l'extérieur

Toutefois, s'il n'est pas possible d'obtenir de l'air frais de l'extérieur, il est possible d'installer Venus in the MBox. Venus in the MBox prélève l'air de combustion dans le salon. Veillez à ce que le salon soit suffisamment ventilé pour éviter toute sous-pression. Cette installation n'est pas recommandée pour les maisons passives.

### Entrée d'air frais de l'extérieur

L'arrivée d'air frais est possible à l'arrière du Woodbox (1) ou en bas (2) par un trou vers la cave. Si vous souhaitez utiliser l'air de la cave, l'entrée à l'arrière doit être obturée à l'aide de la plaque prévue à cet effet.



## 2.7 Conduit de cheminée

Le diamètre de l'échappement des appareils Venus est de :

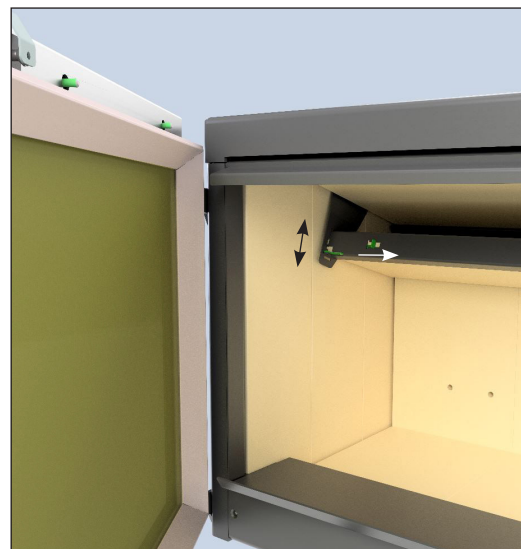
VENUS 530 in the MBox	Ø 150	≥ 4m*
VENUS 630 in the MBox	Ø 150	≥ 4m*
VENUS 730 in the MBox	Ø 180	≥ 5m*
VENUS 700 in the MBox	Ø 150	≥ 4m*
VENUS 850 in the MBox	Ø 180	≥ 4m*
VENUS 1000 in the MBox	Ø 180	≥ 6m*

### \* HAUTEUR MINIMALE DE CONDUIT DE CHEMINEE

Le conduit de cheminée doit être construit dans des conditions strictes :

- Utiliser un tuyau de cheminée métallique en fonction du diamètre de sortie de l'appareil
- L'angle de ces changements de direction avec la perpendiculaire ne doit pas dépasser 45°.
- La sortie de la cheminée et son positionnement sont très importants.
- Les obstacles existants à proximité de la sortie de la cheminée doivent être respectés.

## 2.8. Réglage du déflecteur en fonction du tirage de la cheminée



En fonction du tirage de la cheminée, vous pouvez régler la plaque de flamme pour une combustion optimale.

La plaque de flamme peut être réglée sur 3 positions. Si le tirage de la cheminée est trop important, les gaz d'échappement peuvent être ralentis en déplaçant la plaque de flamme vers le haut ou inversement ; si le tirage de la cheminée n'est pas suffisant, la plaque de flamme peut être déplacée vers le bas. Avec un système à clic, on glisse les guides (en vert) des deux côtés et on déplace la plaque de flamme vers le haut ou vers le bas.

### 3. Recommandations générales

- Ne pas placer de matériaux inflammables à proximité immédiate du foyer.
- Matériaux isolants : utiliser de préférence des matériaux résistants à la chaleur
- Il est fortement recommandé de placer ou de raccorder la cheminée de manière à ce que l'humidité et l'eau ne puissent pas pénétrer dans le foyer. L'humidité et l'eau sont les principaux ennemis des Chamotflex à l'intérieur de l'appareil, qui peuvent se fissurer après l'allumage du feu.

#### 3.1 Entretien

- Outre le nettoyage régulier de la fenêtre, pour que le VENUS fonctionne correctement, vous devez faire ramoner votre cheminée au moins une fois par an (ce n'est pas seulement légal, mais aussi pour votre sécurité). (Ce n'est pas seulement légal, mais aussi pour votre sécurité).

- Une brique réfractaire (Chamotte) peut encore fonctionner parfaitement si elle est fissurée. Mais si des morceaux ont disparu d'une pierre, celle-ci doit être remplacée pour protéger efficacement la chambre de combustion.

- Retirez à temps les cendres excédentaires à l'aide de l'alesoir à cendres.

Remarque : n'enlevez jamais toutes les cendres, car un feu brûle encore mieux sur ses propres cendres. Videz également le tiroir à cendres à temps (un tiroir à cendres plein empêche l'arrivée d'air pour la combustion).



cendrier

Nettoyez la fenêtre en procédant comme suit :

- Ouvrez la porte
- Pour nettoyer la vitre, nous vous recommandons d'utiliser le produit "Bio-Clean" de M-design, disponible chez votre revendeur. C'est l'un des rares produits qui n'affecte pas la peinture.

**- ATTENTION : Lors du nettoyage de la vitre, ne prenez pas appui sur la vitre.**

### 4. Garantie

#### 4.1 Durée et limitation

- Garantie de 8 ans sur la structure générale.
- Garantie de 2 ans sur les pièces interchangeables ainsi que sur le clapet de fumée.
- Garantie de 1 an sur les ventilateurs et le variateur de vitesse.
- Pas de garantie sur les vitres, les joints et les plaques Chamotflex.

#### 4.2 Réserve

La validité de la garantie est annulée en cas de non-respect des règles et directives de ce mode d'emploi. L'intervention pendant la période de garantie sera assurée exclusivement par l'intermédiaire du distributeur sur présentation de la facture d'achat. Les pièces ne seront fournies que pour remplacer les pièces défectueuses.

#### 4.3 Exclusion

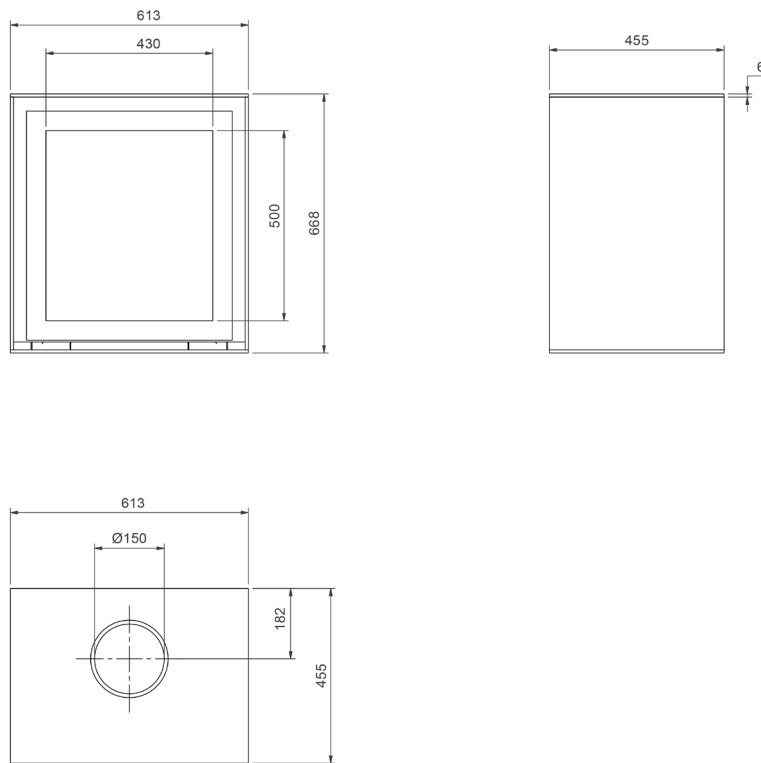
Dommages, cas de dommages et défaillances fonctionnelles liés à :

- une installation ou un raccordement incorrect
- Tirage inadéquat de la cheminée.
- Transport et installation.
- Utilisation incorrecte.
- Entretien insuffisant.
- Combustibles inadaptés, nocifs et humides.
- Toute modification ou transformation interne du foyer.
- Feux à très haute température, plus de 12 kw.
- Les frais de transport et d'emballage.
- Tous les frais non pris en charge par M-design.
- Les frais liés à une mauvaise utilisation de l'appareil.



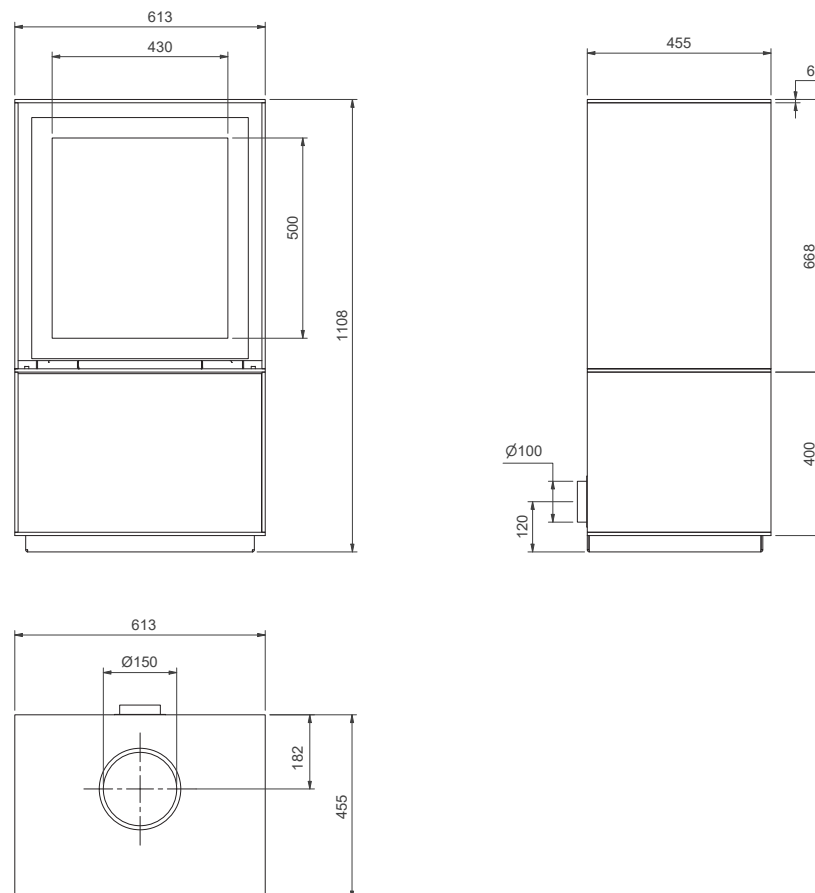
---

Venus 530 in the MBox



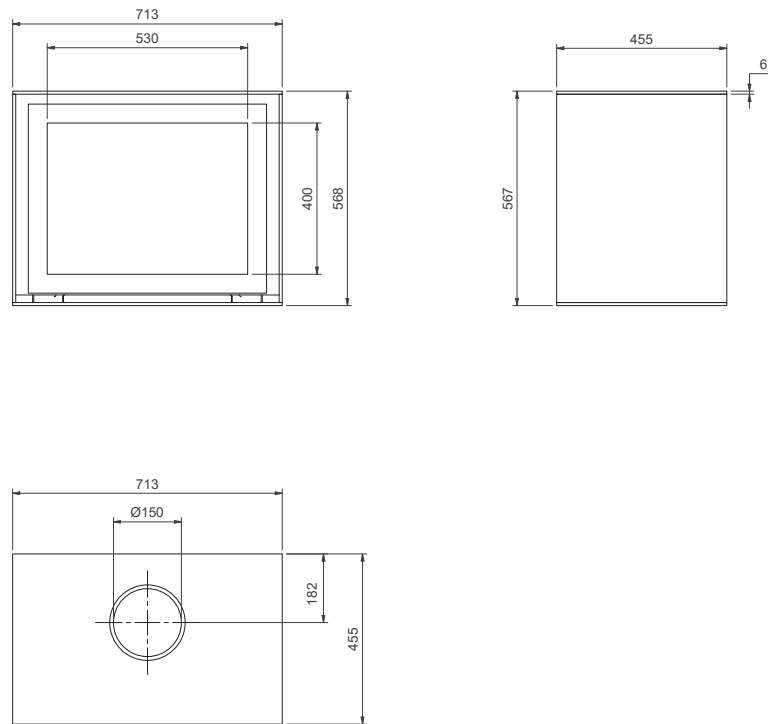
---

Venus 530 in the MBox + Woodbox



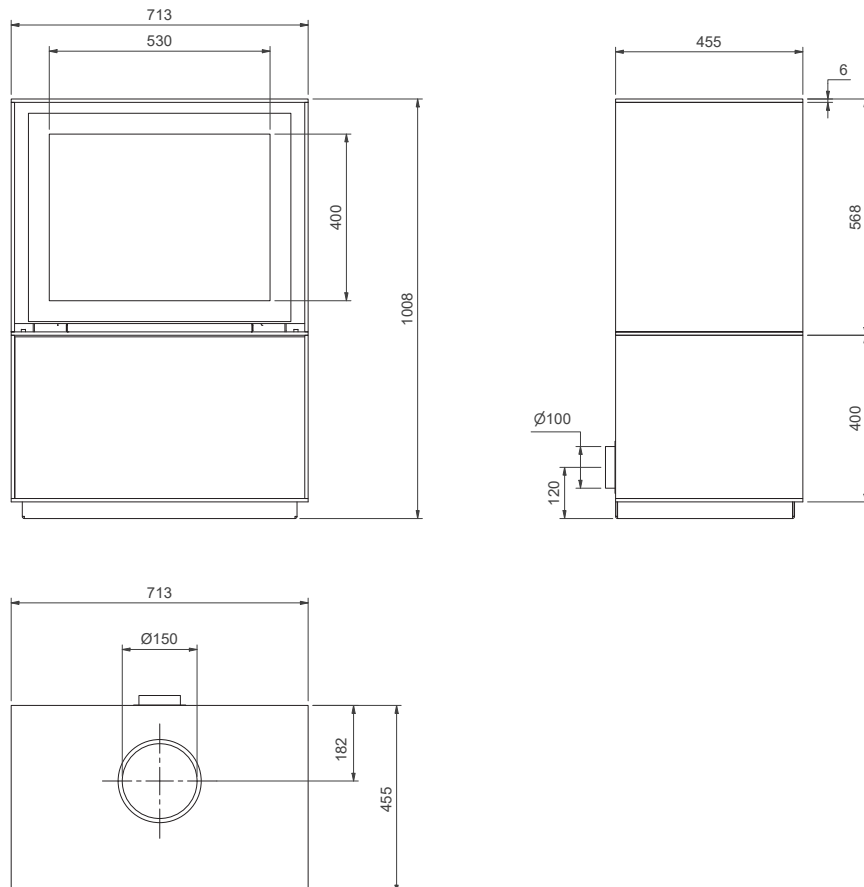
---

## Venus 630 in the MBox



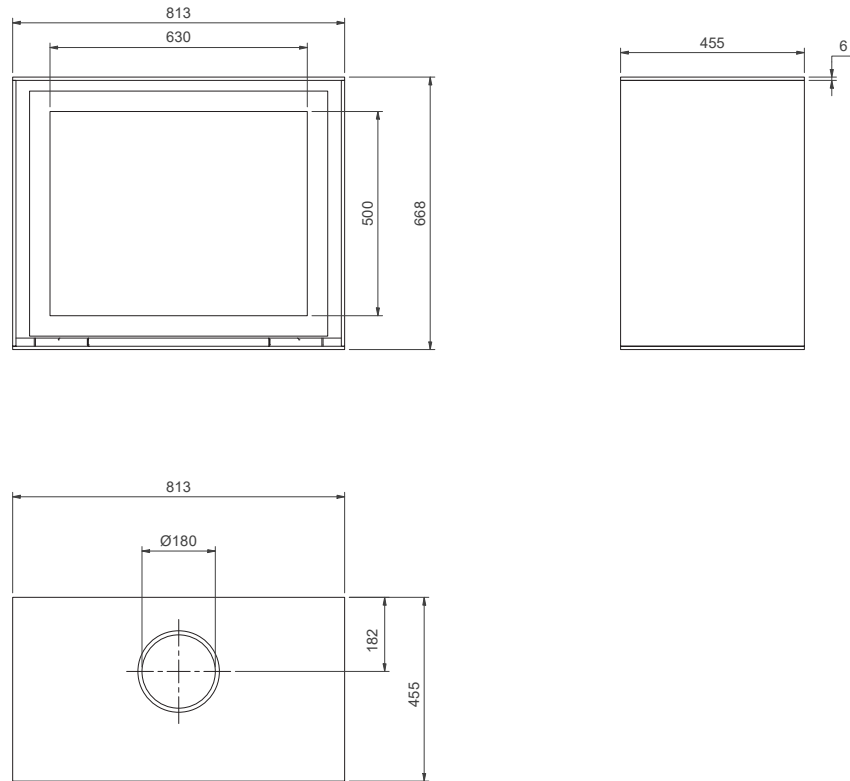
---

## Venus 630 in the MBox + Woodbox



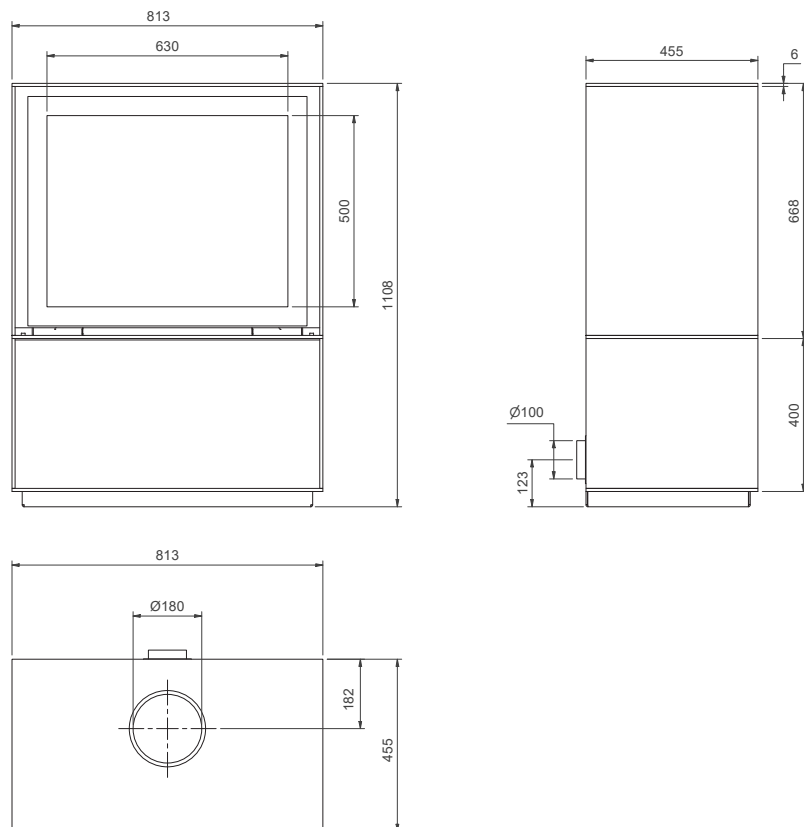
---

## Venus 730 in the MBox



---

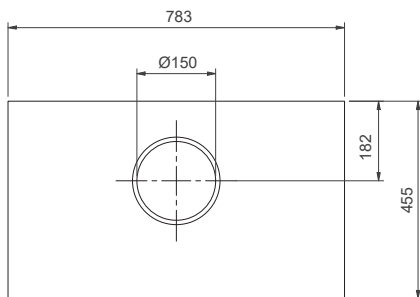
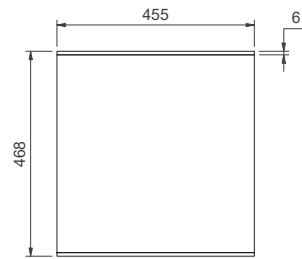
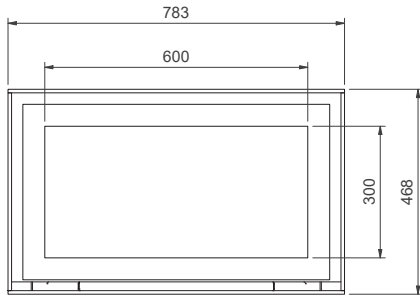
## Venus 730 in the MBox + Woodbox





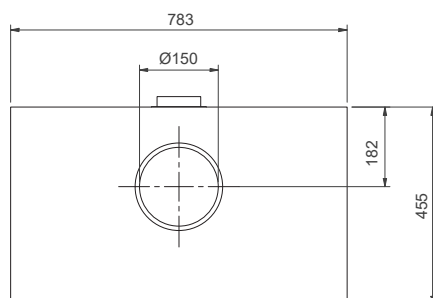
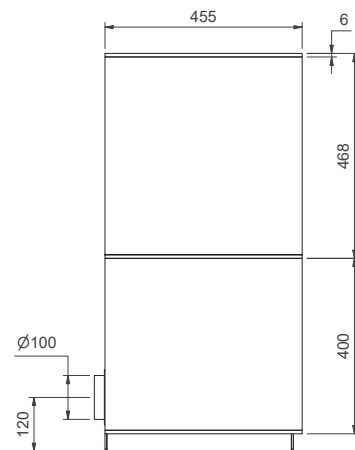
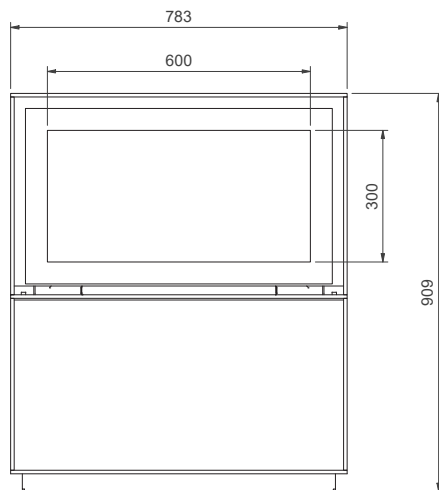
---

## Venus 700 in the MBox



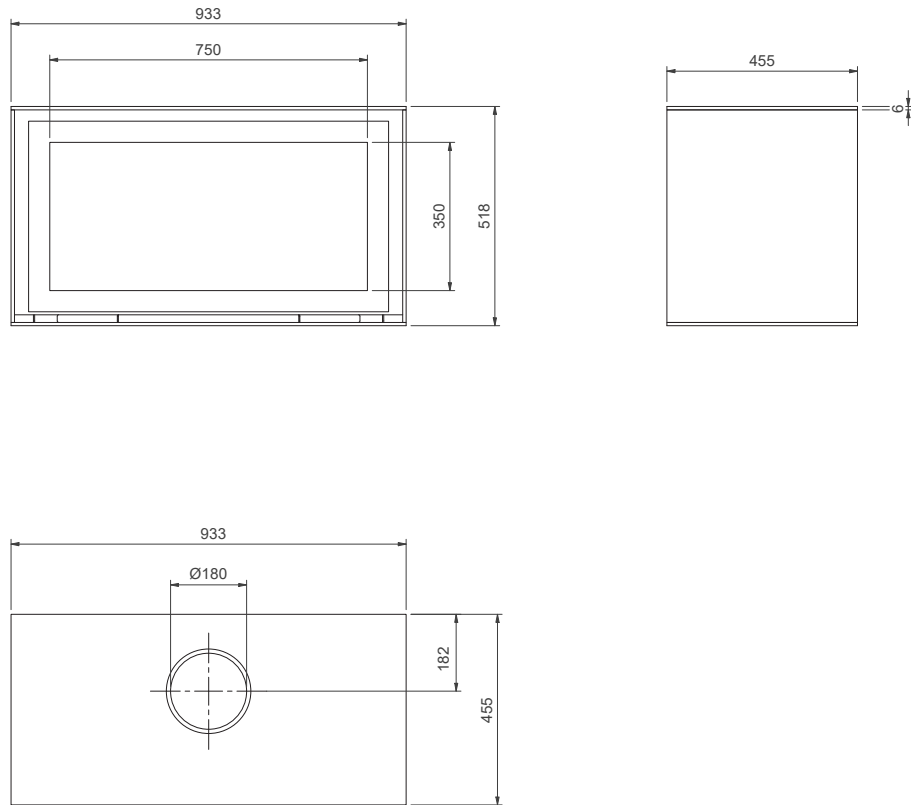
---

## Venus 700 in the MBox + Woodbox



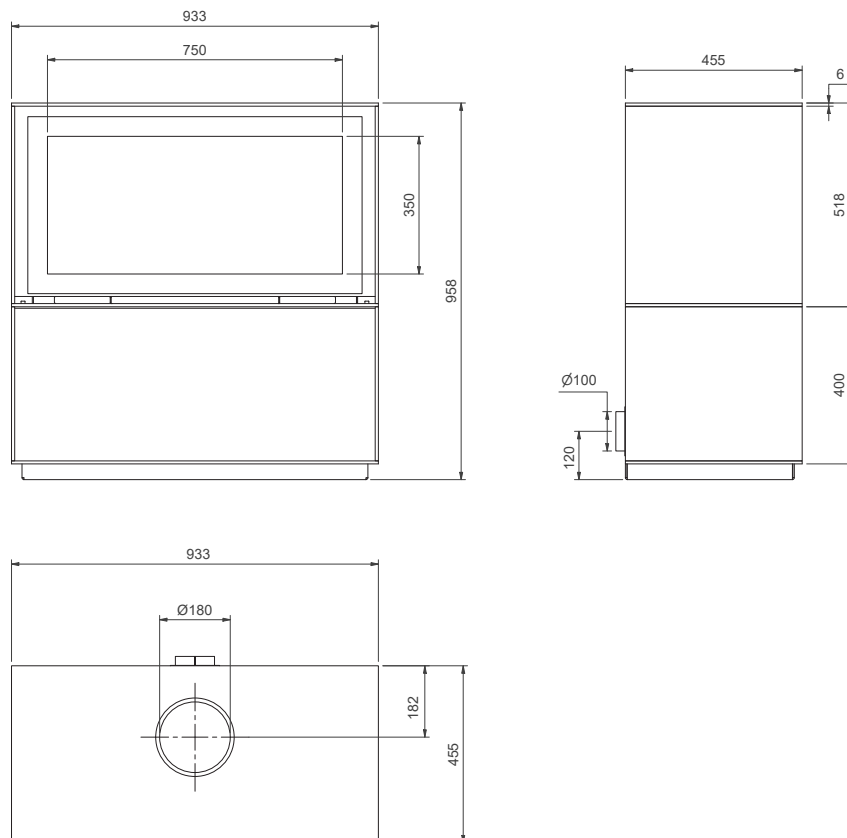
---

## Venus 850 in the MBox

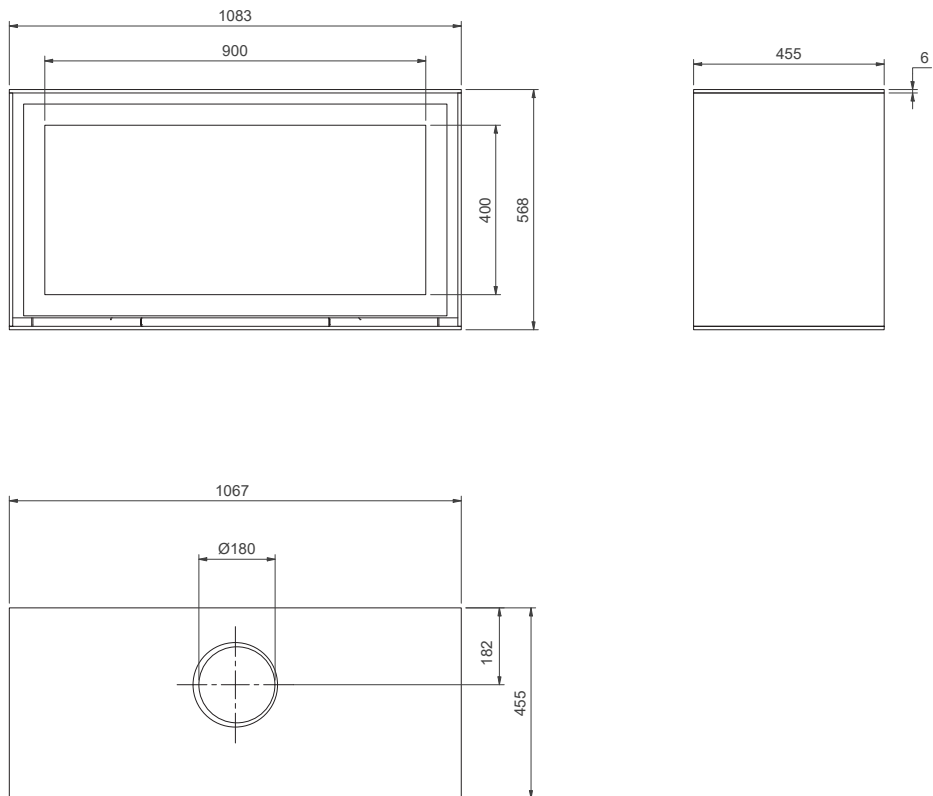


---

## Venus 850 in the MBox + Woodbox



## Venus 1000 in the MBox



## Venus 1000 in the MBox + Woodbox

