

SAEY

SAEY COMFORT LINE II

INBOUW – ENCASTRÉ

NL - Installatie- en gebruiksaanwijzing

FR - Notice d'installation et d'utilisation



Informations techniques pour les appareils de chauffage local utilisant des combustibles solides selon le règlement (EU)2015/1185 - (EU)2015/1186

Producteur: **Belgofire NV - De Bruwaan 17 – 9700 Oudenaarde (België)**
 Marque: **SAEY**
 Modèle: **COMFORT LINE II 60 - C-60D**

Description du produit: **Foyer à bois à chargement manuel**

Laboratoire d'essai: **LGAI Technological Center SA**
 Rapport d'essai: **17/13648-55 M1 - 17/13648-276 M1**

Norme harmonisée : **EN 13229:2001/A2:2004/AC:2007**

Fonction de chauffage indirect : **NON**

Puissance thermique directe : **6,2 kW**

Puissance thermique indirecte : **-**

Combustible	Combustible préféré	Autre(s) combustible(s) approprié(s)	η_s [%] efficacité énergétique saisonnière	EEl [%] index d'efficacité énergétique
Bûches, taux d'humidité ≤ 25 %	OUI	NON	72	108
Bois comprimé, taux d'humidité < 12 %	NON	NON	-	-
Autre biomasse ligneuse	NON	NON	-	-
Biomasse non ligneuse	NON	NON	-	-
Anthracite et charbon maigre	NON	NON	-	-
Coke dur	NON	NON	-	-
Coke à basse température	NON	NON	-	-
Charbon bitumineux	NON	NON	-	-
Briquettes de lignite	NON	NON	-	-
Briquettes de tourbe	NON	NON	-	-
Briquettes de combustible fossile mélangées	NON	NON	-	-
Autres combustibles fossiles	NON	NON	-	-
Briquettes issues d'un mélange de biomasse et de combustibles fossiles	NON	NON	-	-
Autres mélanges de biomasse et de combustibles fossiles	NON	NON	-	-

Respectez les précautions spécifiques d'installation, de montage et d'entretien mentionnées dans le manuel fourni avec le produit, ainsi que les réglementations nationales et locales applicables.

Classe d'efficacité énergétique **A+** (échelle A++ / G)

Caractéristiques pour une utilisation avec le combustible de référence:

Émissions dues au chauffage des locaux (mg/Nm ³ at 13% O ₂)	CO	NOx	OGC	PM
à la puissance thermique nominale	1125	113	14	17
à la puissance thermique minimale	-	-	-	-

Informations techniques pour les appareils de chauffage local utilisant des combustibles solides selon le règlement (EU)2015/1185 - (EU)2015/1186

Producteur: **Belgofire NV - De Bruwaan 17 – 9700 Oudenaarde (België)**
 Marque: **SAEY**
 Modèle: **COMFORT LINE II 60**

Puissance thermique			
Item	Symbole	Valeur	Unité
Puissance thermique nominale	P_{nom}	6,2	kW
Puissance thermique minimale	P_{min}	-	kW
Rendement utile			
Rendement utile à puissance thermique nominale	$\eta_{th,nom}$	82	%
Rendement utile à puissance thermique minimale	$\eta_{th,min}$	-	%
Consommation d'électricité auxiliaire			
A la puissance thermique nominale	$e_{l,max}$	-	kW
A la puissance thermique minimale	$e_{l,min}$	-	kW
En mode veille	$e_{l,sb}$	-	kW

Type de la puissance thermique/régulation de la température de la pièce	
La puissance thermique à un palier, pas de contrôle de la température de la pièce	NON
Deux ou plusieurs étages paliers manuels, pas de contrôle de la température de la pièce	OUI
Avec régulation mécanique de la température de la pièce par thermostat	NON
Avec contrôle électronique de la température de la pièce	NON
Avec contrôle électronique de la température de la pièce et programmeur journalier	NON
Avec contrôle électronique de la température de la pièce et programmeur hebdomadaire	NON
Autres options de contrôle (une ou plusieurs)	
Régulation de la température de la pièce, avec détection de présence	NON
Régulation de la température de la pièce, avec détection des fenêtres ouvertes	NON
Avec option de télécommande	NON

Oudenaarde, 21 Novembre 2022



Fabien De Vos
Product Manager

Informations techniques pour les appareils de chauffage local utilisant des combustibles solides selon le règlement (EU)2015/1185 - (EU)2015/1186

Producteur: **Belgofire NV - De Bruwaan 17 – 9700 Oudenaarde (België)**
 Marque: **SAEY**
 Modèle: **COMFORT LINE II 70 - C-70D**

Description du produit: **Foyer à bois à chargement manuel**

Laboratoire d'essai: **LGAI Technological Center SA**
 Rapport d'essai: **19/20682-1864-1 M2 - 19/20682-1864-2 M2**

Norme harmonisée : **EN 13229:2001/A2:2004/AC:2007**

Fonction de chauffage indirect : **NON**

Puissance thermique directe : **8,3 kW**

Puissance thermique indirecte : **-**

Combustible	Combustible préféré	Autre(s) combustible(s) approprié(s)	η_s [%] efficacité énergétique saisonnière	EEI [%] index d'efficacité énergétique
Bûches, taux d'humidité ≤ 25 %	OUI	NON	75	114
Bois comprimé, taux d'humidité < 12 %	NON	NON	-	-
Autre biomasse ligneuse	NON	NON	-	-
Biomasse non ligneuse	NON	NON	-	-
Anthracite et charbon maigre	NON	NON	-	-
Coke dur	NON	NON	-	-
Coke à basse température	NON	NON	-	-
Charbon bitumineux	NON	NON	-	-
Briquettes de lignite	NON	NON	-	-
Briquettes de tourbe	NON	NON	-	-
Briquettes de combustible fossile mélangées	NON	NON	-	-
Autres combustibles fossiles	NON	NON	-	-
Briquettes issues d'un mélange de biomasse et de combustibles fossiles	NON	NON	-	-
Autres mélanges de biomasse et de combustibles fossiles	NON	NON	-	-

Respectez les précautions spécifiques d'installation, de montage et d'entretien mentionnées dans le manuel fourni avec le produit, ainsi que les réglementations nationales et locales applicables.

Classe d'efficacité énergétique **A+** (échelle A++ / G)

Caractéristiques pour une utilisation avec le combustible de référence:

Émissions dues au chauffage des locaux (mg/Nm ³ at 13% O ₂)	CO	NOx	OGC	PM
à la puissance thermique nominale	1250	72	70	18
à la puissance thermique minimale	-	-	-	-

Informations techniques pour les appareils de chauffage local utilisant des combustibles solides selon le règlement (EU)2015/1185 - (EU)2015/1186

Producteur: **Belgofire NV - De Bruwaan 17 – 9700 Oudenaarde (België)**
 Marque: **SAEY**
 Modèle: **COMFORT LINE II 70**

Puissance thermique			
Item	Symbole	Valeur	Unité
Puissance thermique nominale	P_{nom}	8,3	kW
Puissance thermique minimale	P_{min}	-	kW
Rendement utile			
Rendement utile à puissance thermique nominale	$\eta_{th,nom}$	85	%
Rendement utile à puissance thermique minimale	$\eta_{th,min}$	-	%
Consommation d'électricité auxiliaire			
A la puissance thermique nominale	$e_{l,max}$	-	kW
A la puissance thermique minimale	$e_{l,min}$	-	kW
En mode veille	$e_{l,sb}$	-	kW

Type de la puissance thermique/régulation de la température de la pièce	
La puissance thermique à un palier, pas de contrôle de la température de la pièce	NON
Deux ou plusieurs étages paliers manuels, pas de contrôle de la température de la pièce	OUI
Avec régulation mécanique de la température de la pièce par thermostat	NON
Avec contrôle électronique de la température de la pièce	NON
Avec contrôle électronique de la température de la pièce et programmeur journalier	NON
Avec contrôle électronique de la température de la pièce et programmeur hebdomadaire	NON
Autres options de contrôle (une ou plusieurs)	
Régulation de la température de la pièce, avec détection de présence	NON
Régulation de la température de la pièce, avec détection des fenêtres ouvertes	NON
Avec option de télécommande	NON

Oudenaarde, 21 Novembre 2022



Fabien De Vos
Product Manager

Informations techniques pour les appareils de chauffage local utilisant des combustibles solides selon le règlement (EU)2015/1185 - (EU)2015/1186

Producteur: **Belgofire NV - De Bruwaan 17 – 9700 Oudenaarde (België)**
 Marque: **SAEY**
 Modèle: **COMFORT LINE II 80 - C-80D**

Description du produit: **Foyer à bois à chargement manuel**

Laboratoire d'essai: **LGAI Technological Center SA**
 Rapport d'essai: **19/20682-1864-1 M2 - 19/20682-1864-2 M2**

Norme harmonisée : **EN 13229:2001/A2:2004/AC:2007**

Fonction de chauffage indirect : **NON**

Puissance thermique directe : **9,5 kW**

Puissance thermique indirecte : **-**

Combustible	Combustible préféré	Autre(s) combustible(s) approprié(s)	η_s [%] efficacité énergétique saisonnière	EEI [%] index d'efficacité énergétique
Bûches, taux d'humidité ≤ 25 %	OUI	NON	75	114
Bois comprimé, taux d'humidité < 12 %	NON	NON	-	-
Autre biomasse ligneuse	NON	NON	-	-
Biomasse non ligneuse	NON	NON	-	-
Anthracite et charbon maigre	NON	NON	-	-
Coke dur	NON	NON	-	-
Coke à basse température	NON	NON	-	-
Charbon bitumineux	NON	NON	-	-
Briquettes de lignite	NON	NON	-	-
Briquettes de tourbe	NON	NON	-	-
Briquettes de combustible fossile mélangées	NON	NON	-	-
Autres combustibles fossiles	NON	NON	-	-
Briquettes issues d'un mélange de biomasse et de combustibles fossiles	NON	NON	-	-
Autres mélanges de biomasse et de combustibles fossiles	NON	NON	-	-

Respectez les précautions spécifiques d'installation, de montage et d'entretien mentionnées dans le manuel fourni avec le produit, ainsi que les réglementations nationales et locales applicables.

Classe d'efficacité énergétique **A+** (échelle A++ / G)

Caractéristiques pour une utilisation avec le combustible de référence:

Émissions dues au chauffage des locaux (mg/Nm ³ at 13% O ₂)	CO	NOx	OGC	PM
à la puissance thermique nominale	1250	74	70	19
à la puissance thermique minimale	-	-	-	-

Informations techniques pour les appareils de chauffage local utilisant des combustibles solides selon le règlement (EU)2015/1185 - (EU)2015/1186

Producteur: **Belgofire NV - De Bruwaan 17 – 9700 Oudenaarde (België)**
 Marque: **SAEY**
 Modèle: **COMFORT LINE II 80**

Puissance thermique			
Item	Symbole	Valeur	Unité
Puissance thermique nominale	P_{nom}	9,5	kW
Puissance thermique minimale	P_{min}	-	kW
Rendement utile			
Rendement utile à puissance thermique nominale	$\eta_{th,nom}$	85	%
Rendement utile à puissance thermique minimale	$\eta_{th,min}$	-	%
Consommation d'électricité auxiliaire			
A la puissance thermique nominale	$e_{l,max}$	-	kW
A la puissance thermique minimale	$e_{l,min}$	-	kW
En mode veille	$e_{l,sb}$	-	kW

Type de la puissance thermique/régulation de la température de la pièce	
La puissance thermique à un palier, pas de contrôle de la température de la pièce	NON
Deux ou plusieurs étages paliers manuels, pas de contrôle de la température de la pièce	OUI
Avec régulation mécanique de la température de la pièce par thermostat	NON
Avec contrôle électronique de la température de la pièce	NON
Avec contrôle électronique de la température de la pièce et programmeur journalier	NON
Avec contrôle électronique de la température de la pièce et programmeur hebdomadaire	NON
Autres options de contrôle (une ou plusieurs)	
Régulation de la température de la pièce, avec détection de présence	NON
Régulation de la température de la pièce, avec détection des fenêtres ouvertes	NON
Avec option de télécommande	NON

Oudenaarde, 21 Novembre 2022



Fabien De Vos
Product Manager

Informations techniques pour les appareils de chauffage local utilisant des combustibles solides selon le règlement (EU)2015/1185 - (EU)2015/1186

Producteur: **Belgofire NV - De Bruwaan 17 – 9700 Oudenaarde (België)**
 Marque: **SAEY**
 Modèle: **COMFORT LINE II 100 - C-100-D**

Description du produit: **Foyer à bois à chargement manuel**

Laboratoire d'essai: **LGAI Technological Center SA**
 Rapport d'essai: **19/20682-1864-1 M2 - 19/20682-1864-2 M2**

Norme harmonisée : **EN 13229:2001/A2:2004/AC:2007**
 Fonction de chauffage indirect : **NON**
 Puissance thermique directe : **10,7 kW**
 Puissance thermique indirecte : **-**

Combustible	Combustible préféré	Autre(s) combustible(s) approprié(s)	η_s [%] efficacité énergétique saisonnière	EEl [%] index d'efficacité énergétique
Bûches, taux d'humidité ≤ 25 %	OUI	NON	77	118
Bois comprimé, taux d'humidité < 12 %	NON	NON	-	-
Autre biomasse ligneuse	NON	NON	-	-
Biomasse non ligneuse	NON	NON	-	-
Anthracite et charbon maigre	NON	NON	-	-
Coke dur	NON	NON	-	-
Coke à basse température	NON	NON	-	-
Charbon bitumineux	NON	NON	-	-
Briquettes de lignite	NON	NON	-	-
Briquettes de tourbe	NON	NON	-	-
Briquettes de combustible fossile mélangées	NON	NON	-	-
Autres combustibles fossiles	NON	NON	-	-
Briquettes issues d'un mélange de biomasse et de combustibles fossiles	NON	NON	-	-
Autres mélanges de biomasse et de combustibles fossiles	NON	NON	-	-

Respectez les précautions spécifiques d'installation, de montage et d'entretien mentionnées dans le manuel fourni avec le produit, ainsi que les réglementations nationales et locales applicables.

Classe d'efficacité énergétique **A+** (échelle A++ / G)

Caractéristiques pour une utilisation avec le combustible de référence:

Émissions dues au chauffage des locaux (mg/Nm ³ at 13% O ₂)	CO	NOx	OGC	PM
à la puissance thermique nominale	1125	74	37	19
à la puissance thermique minimale	-	-	-	-

Informations techniques pour les appareils de chauffage local utilisant des combustibles solides selon le règlement (EU)2015/1185 - (EU)2015/1186

Producteur: **Belgofire NV - De Bruwaan 17 – 9700 Oudenaarde (België)**
 Marque: **SAEY**
 Modèle: **COMFORT LINE II 100**

Puissance thermique			
Item	Symbole	Valeur	Unité
Puissance thermique nominale	P_{nom}	10,7	kW
Puissance thermique minimale	P_{min}	-	kW
Rendement utile			
Rendement utile à puissance thermique nominale	$\eta_{th,nom}$	87	%
Rendement utile à puissance thermique minimale	$\eta_{th,min}$	-	%
Consommation d'électricité auxiliaire			
A la puissance thermique nominale	$e_{l,max}$	-	kW
A la puissance thermique minimale	$e_{l,min}$	-	kW
En mode veille	$e_{l,sb}$	-	kW

Type de la puissance thermique/régulation de la température de la pièce	
La puissance thermique à un palier, pas de contrôle de la température de la pièce	NON
Deux ou plusieurs étages paliers manuels, pas de contrôle de la température de la pièce	OUI
Avec régulation mécanique de la température de la pièce par thermostat	NON
Avec contrôle électronique de la température de la pièce	NON
Avec contrôle électronique de la température de la pièce et programmeur journalier	NON
Avec contrôle électronique de la température de la pièce et programmeur hebdomadaire	NON
Autres options de contrôle (une ou plusieurs)	
Régulation de la température de la pièce, avec détection de présence	NON
Régulation de la température de la pièce, avec détection des fenêtres ouvertes	NON
Avec option de télécommande	NON

Oudenaarde, 21 Novembre 2022



Fabien De Vos
Product Manager

INHOUDSTAFEL - TABLE DE MATIÈRES

NEDERLANDS

1	INLEIDING.....	8
2	GARANTIE.....	8
3	VERPAKKING	8
4	ALGEMENE INFORMATIE EN VEILIGHEIDSVOORSCHRIFTEN	9
5	TECHNISCHE GEGEVENS.....	10
6	INSTALLATIE	13
7	GEBRUIKSAANWIJZINGEN	18
8	ONDERHOUD	26
9	ALGEMENE TIPS EN VEILIGHEIDSVOORSCHRIFTEN	27
10	STORINGEN, OORZAKEN EN OPLOSSINGEN.....	28
11	WISSELSTUKKEN	29

FRANÇAIS

1	INTRODUCTION	30
2	GARANTIE.....	30
3	EMBALLAGE	30
4	INFORMATIONS GENERALES ET CONSIGNES DE SECURITE	31
5	CARACTÉRISTIQUES TECHNIQUES.....	32
6	INSTALLATION	35
7	MODE D'EMPLOI.....	39
8	ENTRETIEN	46
9	CONSEILS ET PRÉSCRIPTIONS GÉNÉRAUX.....	47
10	ANOMALIES, CAUSES ET SOLUTIONS.....	48
11	PIÈCES DÉTACHÉES	49

I INLEIDING

Wij danken u voor uw keuze van een SAEY-haard! Met SAEY vertrouwt u op het vakmanschap van jaren. Geniet met volle teugen en ontdek hoe hartverwarmend het vuur in een SAEY-toestel kan zijn. Uur na uur. Jaar na jaar.

Onze modellen zijn zo ontworpen dat ze de eigenschappen van een klassieke haard ruimschoots overtreffen. Twee ventilatoren laten de lucht in de conventiekamer circuleren. Onderaan wordt koude lucht aangezogen die bovenaan als hete lucht uitgeblazen wordt. Optioneel kan de lucht naar boven worden geblazen en zelf aanpalende ruimtes verwarmen.

In deze handleiding vindt u de informatie terug die wij nodig achten voor een vakkundige installatie. Daarnaast bevat de gebruiksaanwijzing belangrijke informatie en suggesties om uw houthaard correct te gebruiken.

Wij danken u nogmaals voor het vertrouwen.

2 GARANTIE

Uw SAEY-haard geniet een garantie van 2 jaar op alle productiefouten en dit vanaf de datum van aankoop en in die mate dat het gebruik in overeenstemming is met de installatievoorschriften en gebruiksaanwijzingen. Uw kasticket of de factuur met vermelding van de datum van aankoop is uw garantiebewijs.

Deze garantie beperkt zich tot de herstelling of vervanging van de onderdelen die gebreken vertonen bij normaal gebruik. Deze garantie is niet geldig op gebreken die het gevolg zijn van een foutieve installatie, verkeerd gebruik, wijzigingen aan het toestel, uit elkaar halen van het toestel, slijtage of een gebrek aan onderhoud.

De garantie geldt niet op componenten die onderhevig zijn aan slijtage zoals dichtingen, binnenstenen, glas.

De garantieaanvragen dienen steeds via uw verkooppunt te gebeuren.

3 VERPAKKING

De verpakking van uw nieuwe haard biedt een uitzonderlijke bescherming tegen beschadiging. Toch kunnen de haard en de accessoires tijdens het vervoer worden beschadigd. Gelieve dus bij ontvangst de haard op beschadiging en volledigheid te controleren! Meld eventuele ontbrekende onderdelen onmiddellijk aan uw verkooppunt.

Het karton en het hout van de verpakking kunnen bij het gemeentelijke containerpark voor recyclage worden ingeleverd.

4 ALGEMENE INFORMATIE EN VEILIGHEIDSVOORSCHRIFTEN

De volgende algemene veiligheidsvoorschriften moeten strikt nageleefd worden:

- Lees de volledige handleiding aandachtig voor u de haard in gebruik neemt.
- Tijdens de verbranding komt warmte vrij waardoor de bovenkant van de haard, de deuren, de deurhendels, de zichtvensters, de rookpijpen en mogelijk ook de mantel van de haard sterk worden verhit. Het is dan ook verboden om deze onderdelen zonder de gepaste vuurvaste handschoen aan te raken.
- Wijs uw kinderen op dit gevaar en zorg ervoor dat ze zich op een veilige afstand bevinden wanneer de haard wordt gebruikt.
- Het is verboden om niet-hittebestendige voorwerpen in de buurt van de haard te plaatsen.
- Droogrekken voor wasgoed of dergelijke moeten op een veilige afstand van de haard worden geplaatst, dit wegens brandgevaar!
- Tijdens het gebruik van de haard mag u geen licht brandbare of explosieve materialen in dezelfde of naburige ruimten gebruiken.
- Dit toestel is geen allesbrander. Gebruik enkel geschikte brandstoffen.
- Er mogen geen wijzigingen aan het toestel worden aangebracht.
- Gebruik enkel de originele wisselstukken van de fabrikant.
- Deze haard is niet geschikt om te installeren in een rookkanaal waarop meerdere toestellen zijn aangesloten.

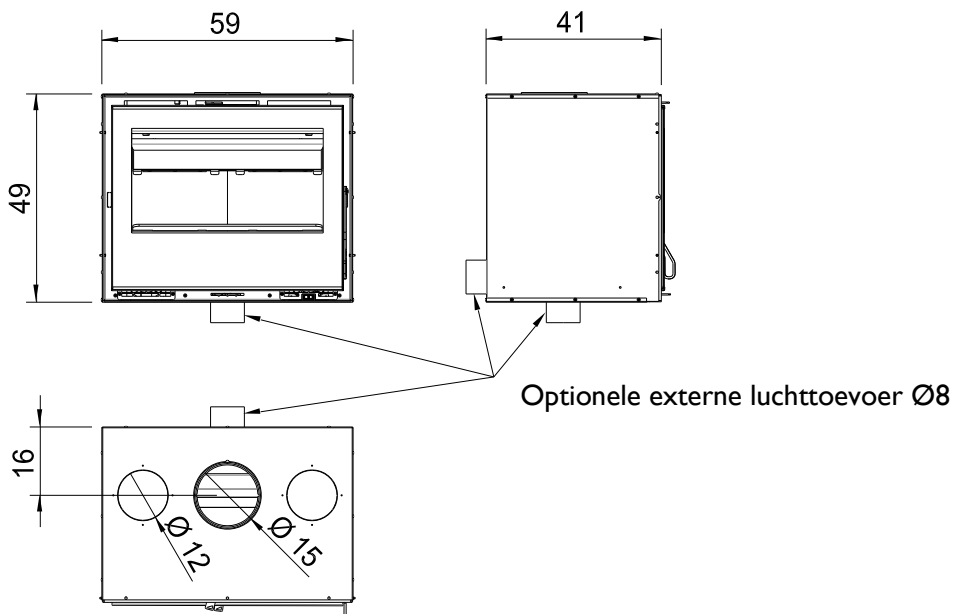
5 TECHNISCHE GEGEVENS

Kenmerk	Eenheid	SAEY Comfort line II 60	SAEY Comfort line II 70	SAEY Comfort line II 80	SAEY Comfort line II 100
Nominaal vermogen	kW	6.2	8.3	9.5	10.7
Rendement	%	81.5	85.01	85.01	86.90
CO-uitstoot (bij 13% O ₂)	%	0.09	0.10	0.10	0.09
Rookgastemperatuur bij nominaal vermogen	°C	214	248	248	193
Fijn Stof	Mg/Nm ³	16.67	18.4	19.28	19.28
Emissie NO _x (bij 13% O ₂)	%	113.25	72.04	74.39	74.39
Afmetingen en gewicht					
Ø rookgasafvoer	mm	150	150	150	200
Ø externe luchttoevoer	mm	80	80	80	80
Ø convectiekanalen	mm	120	120	120	120
Gewicht	kg	69	91	112	133
Installatiewaarden					
Schouwtrek bij nominaal vermogen	Pa	12.2	12.1	12.1	12
Veilige afstand aan de voorzijde	cm	160	160	160	160
Brandstof					
Brandstof		hout			
Verbruik bij nominaal vermogen (hout)*	kg/u	1.2	1.6	1.8	2

* Indicatie

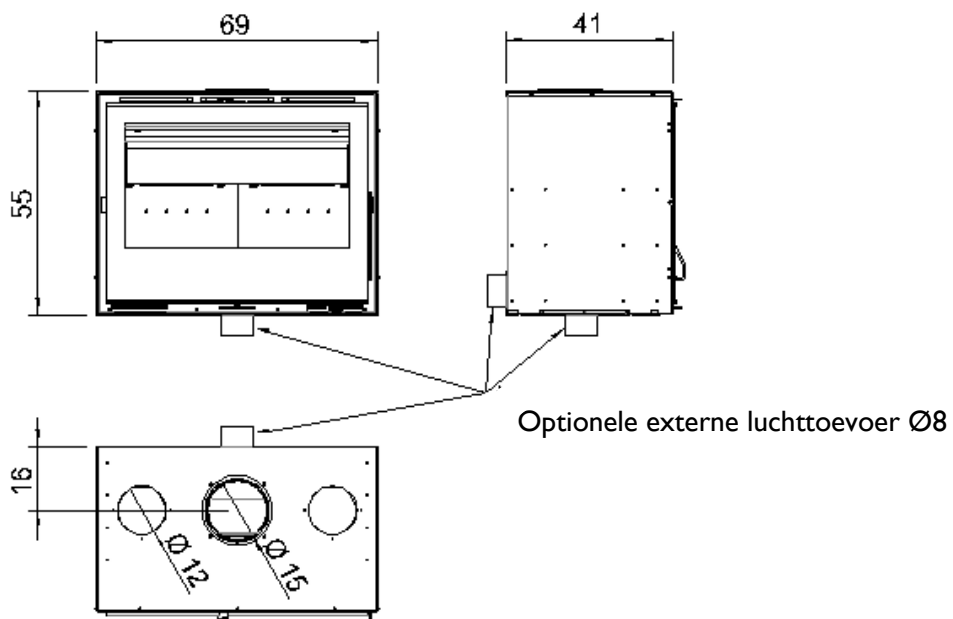
Comfort line II 60

Afmetingen zonder frame



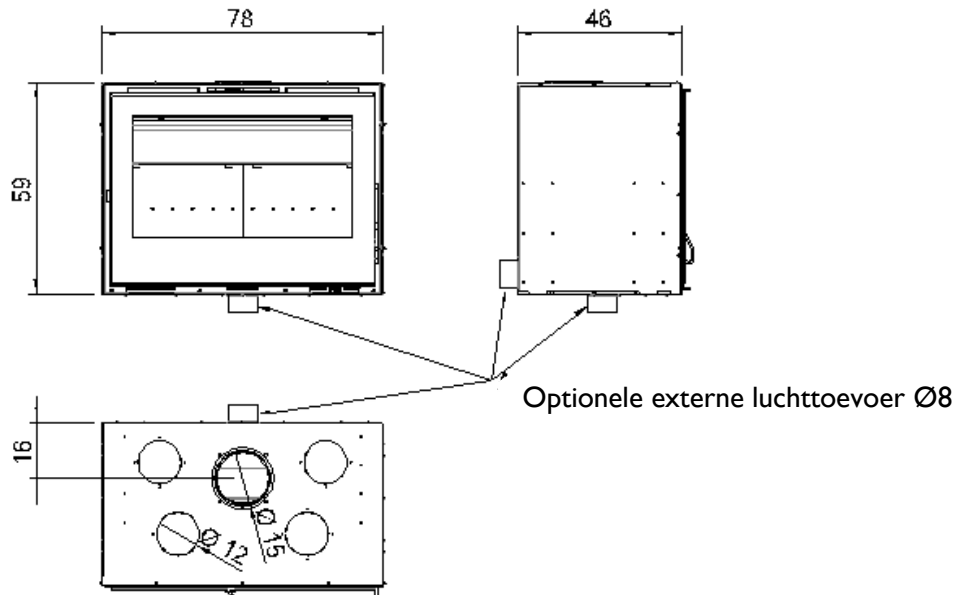
Comfort line II 70

Afmetingen zonder frame



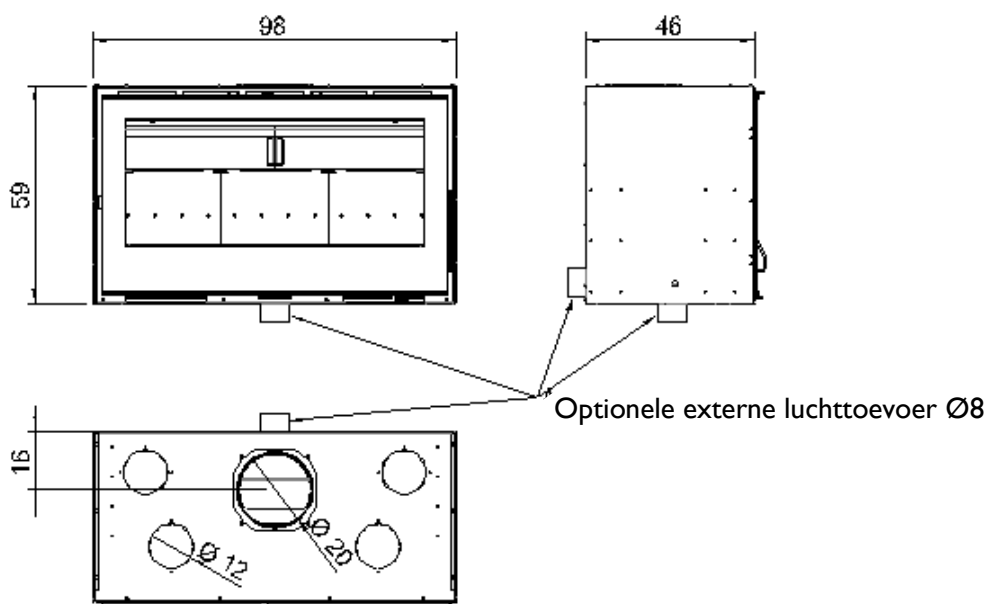
Comfort line II 80

Afmetingen zonder frame



Comfort line II 100

Afmetingen zonder frame



6 INSTALLATIE

Alle plaatselijke richtlijnen, inclusief de richtlijnen die betrekking hebben nationale en Europese normen , moeten in acht genomen worden bij het installeren van de haard.

Alleen een toestel dat aangesloten werd door een erkend installateur, garandeert de naleving van de richtlijnen inzake bouwkunde en brandpreventie. Dit is zeker nodig voor een correcte en veilige werking van de haard.

6.1 Het rookkanaal

Voordat een haard op het rookkanaal aangesloten wordt, moet gecontroleerd worden of de afmetingen en de kwaliteit van het rookkanaal beantwoorden aan de geldende lokale voorschriften. De afmetingen moeten desgevallend berekend worden.

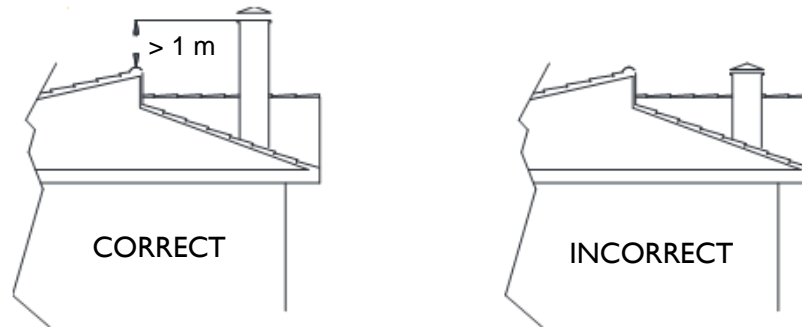
Wij kunnen u een goede werking van het toestel garanderen als de schouwtrek zich tussen de 12 en 20 Pa bevindt. Is de trek van het rookkanaal te groot, dan moet een trekregelaar ingebouwd worden.

Is de schouwtrek te laag dan dienen volgende stappen te worden overwogen:

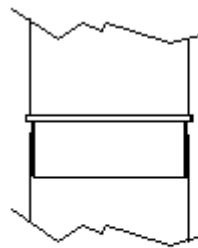
- Schoorsteen langer maken
- Schoorsteen beter isoleren (minder afkoelen van de rookgassen)
- Luchttoevoer verbrandingslucht verbeteren
- Dichtheid van de schoorsteen verbeteren

Veel problemen met haarden vinden hun oorzaak in slecht werkende schouwen. Daarom enkele tips:

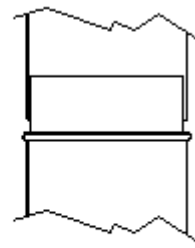
- Een rond kanaal heeft de voorkeur (minder wrijving)
- De diameter van de schouw mag nooit kleiner zijn dan deze van het toestel
- De monding van de schoorsteen dient vrij te zijn van hindernissen.
- De schoorsteen dient zo verticaal als mogelijk te zijn met een minimum aan bochten.
- De schoorsteen mag geen valse lucht aanvoeren. Let op gesloten schoorsteenschuiven en reinigungsopeningen in de kelder of op het dak!
- De schoorsteen mag niet te veel aansluitingen bevatten – dit remt de opwaartse druk. Raadpleeg uw schoorsteenspecialist!
- De schoorsteenaansluitingen van verschillende stookplaatsen mogen niet tegenover elkaar resp. op dezelfde hoogte liggen, eveneens om te vermijden dat verbrandingsgassen niet afgevoerd worden. Twee aansluitingen van rookafvoerbuizen moeten minstens 30 cm, in de hoogterichting, van elkaar verwijderd zijn.
- Het rookkanaal moet een minimum hoogte hebben van 4 meter en moet minstens één meter hoger komen dan het hoogste punt van het gebouw in een straal van 10 meter.



- Vermijd dat water kan binnendringen in uw schoorsteenkanaal en zo onrechtstreeks uw kachel kan aantasten. Water doet meer schade aan uw kachel dan de hoge temperaturen aan dewelke het wordt blootgesteld.
- Indien uw schoorsteenkanaal mogelijk spleten bevat langswaar de rook uw huis kan binnendringen, werkt u best met flexibel of stalen / inox buizen. Wanneer u werkt met vaste buizen die zich binnen de woning bevinden, monteer ze dan zoals in figuur 1 zodat er geen condenswater naar buiten kan vloeien. Bevinden de buizen zich buiten de woning dan gebruikt u figuur 2.



Figuur 1



Figuur 2

Voor de details betreffende de schoorstenen verwijzen wij u door naar de respectievelijke normen waaraan de schoorstenen dienen te voldoen.

6.2 De plaatsing

De haard mag enkel geplaatst worden op een vloer met een voldoende grote draagcapaciteit (zie technische gegevens). Indien deze niet voldoet, dan moeten maatregelen genomen worden om de draagcapaciteit te verhogen.

De kachel kan een beetje roken bij de eerste keer stoken. Dit zijn dampen van het uitharden van de verf. Het huis moet goed worden geventileerd tijdens het uitharden, dit zal ongeveer een twintigtal minuten duren. Alleen een apparaat gemonteerd door een erkend installateur, garandeert de naleving van de veiligheidsmaatregelen en regelgeving omtrent brandpreventie. Deze regels moeten worden gevolgd om de correcte en veilige werking van de haard te garanderen.

Het rookkanaal is van groot belang bij de montage van de kachel. Zorg ervoor erkende specialisten te raadplegen over de verbinding van de naleving van de plaatselijke bouwvoorschriften garanderen. Houd rekening met het volgende:

- De deur van het apparaat moet worden gesloten wanneer in gebruik.
- Er moet voldoende toevoer van verse lucht zijn wanneer het apparaat in gebruik is.

Brandveiligheidsmaatregelen met betrekking tot brandbare of temperatuurgevoelige vloeren:

- Een brandwerende of niet-brandbare vloer moet onder en rond de haard worden gemonteerd.
- Geen brandbare materialen moeten worden opgeslagen onder het apparaat (bijv. Brandhout).
- De veiligheidsafstanden van brandbare of temperatuurgevoelige voorwerpen, die in de tabel met technische kenmerken, moeten worden nageleefd.

Thermische isolatie is vereist indien aangrenzende bouwelementen dienen beschermd te worden tegen hoge temperaturen (bv. brandbare materialen of dragende muren). Isolatie wol moet een soortelijke massa hebben $\geq 80 \text{ kg/m}^3$ met een gebruiksgrenstemperatuur van tenminste 750°C . Voor dit materiaal dient u een dikte respecteren van 100cm.

Het gebruik van silicaat-gebaseerde isolatie laat toe om de isolatiediktes aanzienlijk te reduceren.

6.3 Verbrandingslucht

De nodige zuurstof voor de verbranding wordt aangevoerd via de opening onder de deur van de haard. Voor een optimale verbranding moet er voldoende verse lucht voorzien worden. Indien er onvoldoende luchttoevoer is, dan kan dit resulteren in een onvolledige verbranding en de terugslag van rookgassen.

OPGELET!

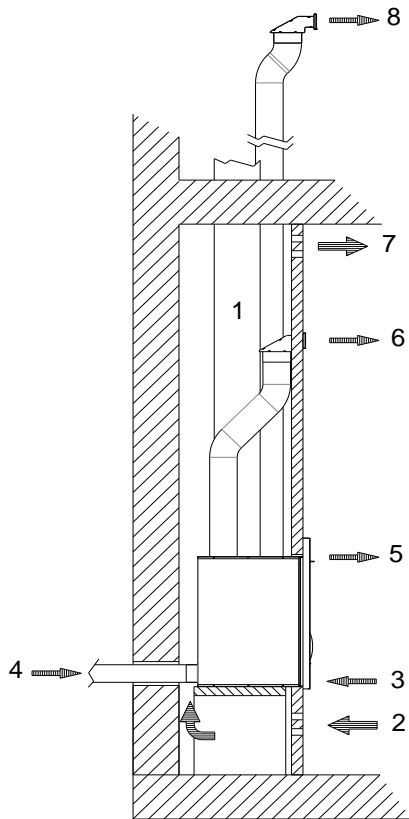
Afzuigsystemen die in dezelfde kamer of ruimte als het toestel opereren, kunnen een storend effect hebben op de werking van de haard.

Extra lucht kan aangevoerd worden door vlakbij de haard een ventilatierooster te plaatsen. Ventilatioosters moeten zo geplaatst worden zodat ze niet kunnen geblokkeerd worden.

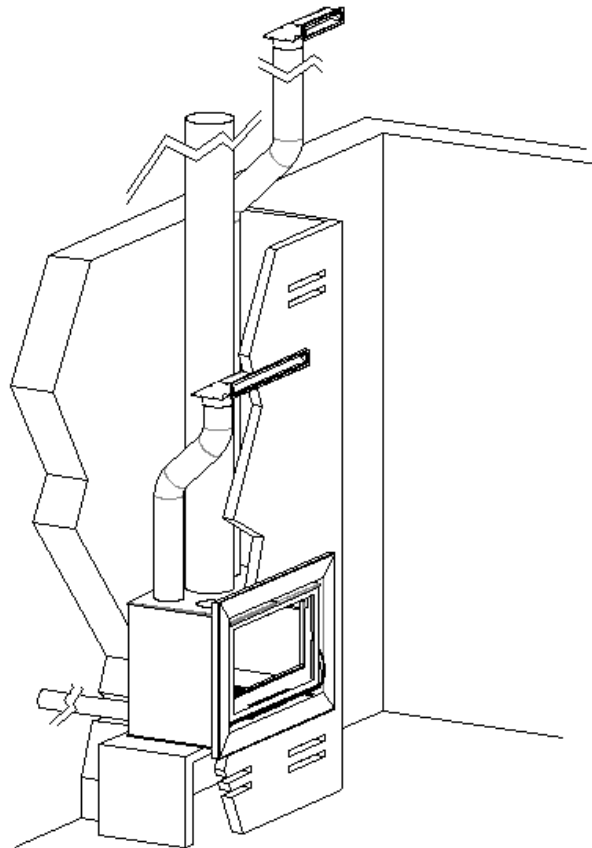
6.4 Aansluiten van de haard op het rookkanaal

De installatie moet gebeuren volgens alle wetten van geldende lokale regelgeving, alsook diegene die voldoen volgens de nationale en Europese wetgeving.

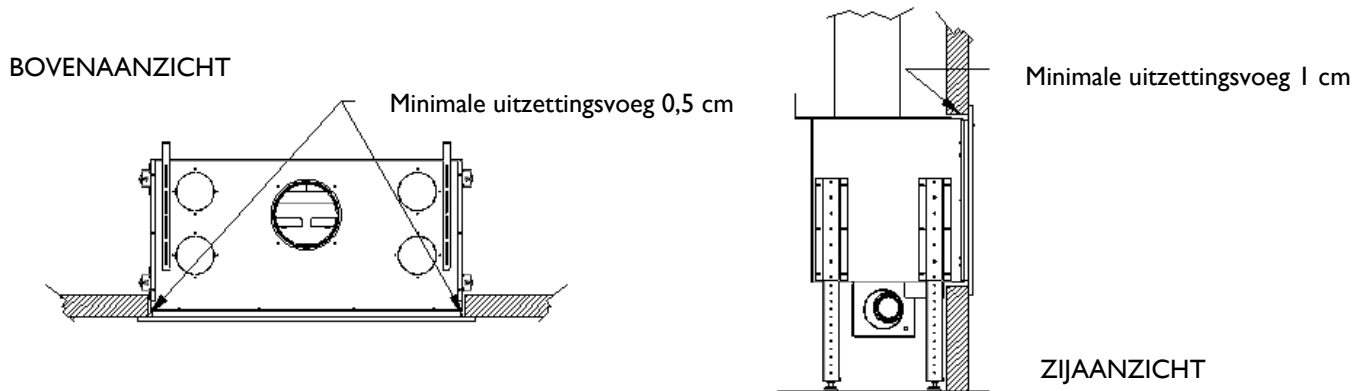
Hoewel de volgende afbeelding het voorbeeld is van een goede installatie, kan deze niet ideaal zijn voor uw situatie. Het is altijd beter om de installatie door een professioneel installateur te laten uitvoeren. Bent u toch van plan deze zelf uit te voeren, gelieve dan een installateur te raadplegen.



1. Rookgasafvoer Ø 200 of Ø 150 (afhankelijk van het model).
2. Luchtinlaat in de schoorsteenkamer door natuurlijke convectie.
3. Luchtinlaat naar de convectiekamer, aangezogen via ventilatoren.
4. Optionele buitenluchtinlaat voor verbranding (mogelijkheid van achter- of onderaansluiting).
5. Uitgang van warme lucht door het bovenste deel van het front, aangedreven door ventilatoren.
6. Warme lucht afvoer aangedreven door de ventilatoren.
7. Uitgang van warme lucht uit de schoorsteenkamer door natuurlijke convectie.
8. Optionele afvoer van warme lucht naar andere kamers, aangedreven door de ventilatoren.



Werk de behuizing rond de kachel zo af, ermee rekening houdend dat de kachel kan uitzetten bij gebruik. Laat ook geen stenen rusten op of tegen de zijanten. Laat een minimum uitzettingsvoeg van 0.5 cm aan elke zijkant en 1 cm aan de voorzijde.



De diameter van het rookkanaal moet overeenkomen met de diameter van de pijpmond van de haard. In verband met de diameter van de afvoerbuïs moet u ook met het volgende rekening houden:

- De diameter van de afvoerbuïs mag niet verkleind worden. Bovendien moet de afvoerbuïs perfect op de schoorsteen passen.
- Is de trek van de schoorsteen te groot, dan moet een trekregelaar ingebouwd worden.
- De schoorsteen mag geen valse lucht aanvoeren. Let op gesloten schoorsteenschuiven en reinigungsopeningen.
- De afvoerbuïs moet veilig op het verbindingspijpstuk bevestigd zijn.

6.5 Wat te doen bij schoorsteenbrand

Wij adviseren de volgende stappen te nemen bij schoorsteenbrand:

1. Sluit de luchttoevoer af.
2. Waarschuw de brandweer.
3. Maak de toegang tot de reinigungsopeningen mogelijk (bv. kelder en zolder).
4. Verwijder alle brandbare voorwerpen weg van de schoorsteen.
5. Bij het opnieuw in gebruik nemen van de haard dienen de schoorsteen en de haard te worden gecontroleerd door uw vakman.
6. Deze vakman dient tevens de oorzaak van de schoorsteenbrand na te gaan en deze te verhelpen.

TIP Wanneer U eenmaal per dag gedurende 10 minuten de haard op zijn maximaal vermogen laat werken, dan laat dit het verbranden van teerafzetting toe. Daarbij verkleint het risico op eventuele schoorsteenbrand, en terzelfder tijd wordt de ruit properder gehouden.

7 GEBRUIKSAANWIJZINGEN

Brandstof

Schoon, droog brandhout

Alleen gekloofd brandhout met een vochtigheidsgraad $\leq 20\%$ is geschikt voor gebruik in een haard. Gebruik bij voorkeur harde houtsoorten zoals eik-, beuk, es en hout van fruitbomen. Deze branden trager en produceren meer warmte. Het is ook belangrijk dat het juiste formaat en een aangepaste hoeveelheid brandhout gebruikt wordt.

Vochtig hout resulteert in een onvolledige verbranding en dit is sterk vervuilend. Verder is het moeilijk aan te maken, dooft het gemakkelijk en geeft het aanzienlijk minder warmte af dan droog hout. Tenslotte kan het roet of teer vormen op het glas, in de haard en in de schoorsteen.

Veilig en natuurlijk aanmaakhout

Aanmaken doet u het best met natuurlijke aanmaakblokjes of fijngehakt hout, niet met propfen krantenpapier. Doe het zeker niet met vloeistoffen! Zachte houtsoort zoals populier of wilg zijn gemakkelijker aan te maken.

Gebruik enkel milieuvriendelijke brandstoffen

Behandeld hout, sloop- of pallethout, spaanplaat, afval en krantenpapier mag u geen geval stoken in deze haard. De milieureglementering verbiedt dat uitdrukkelijk Terecht, want bij de verbranding ervan komen hoge concentraties schadelijke stoffen vrij.

Ook voor de haard en schoorsteen is het verbranden van bovenvermelde brandstoffen schadelijk. De temperatuur in de haard kan dan namelijk te hoog oplopen en u riskeert een woningbrand.

Hou ook rekening met volgende punten :

- Gebruik nooit ontvlambare vloeistoffen om het vuur aan te steken. Hou deze op veilige afstand van uw kachel
- Verbrand in uw kachel nooit plastics of ander afval

TIP Het heeft geen zin uw kachel vol te propfen met hout. Dit heeft enkel een verminderde werking en rendement tot gevolg en zorgt enkel voor snellere slijtage van je toestel. Wanneer er geconstateerd wordt dat uw kachel overbelast is geweest, vervallen alle rechten op garantie.

Eerste ingebruikname

Stook bij de eerste ingebruikname een kleine hoeveelheid brandstof en open geleidelijk de luchttoevoer. Hierdoor vermijdt u barsten in de vuurvaste stenen en kan de verf van het toestel drogen. De rook die tijdens deze fase vrijkomt, is niet toxisch maar het is wel aangeraden de kamer goed te verluchten. Gedurende deze periode is het niet aangewezen de verf aan te raken.

Algemeen gebruik

De haard kan alleen gebruikt worden wanneer de vuurdeur gesloten is. Eens in werking, mag de deur van de haard enkel kortstondig geopend worden om hout bij te vullen.

OPGELET!

Tijdens het aanmaken en afkoelen kunnen er geringe geluiden te horen zijn. Dit is normaal en ontstaat als gevolg van het uitzetten van materialen.

Bediening van de luchtregeling

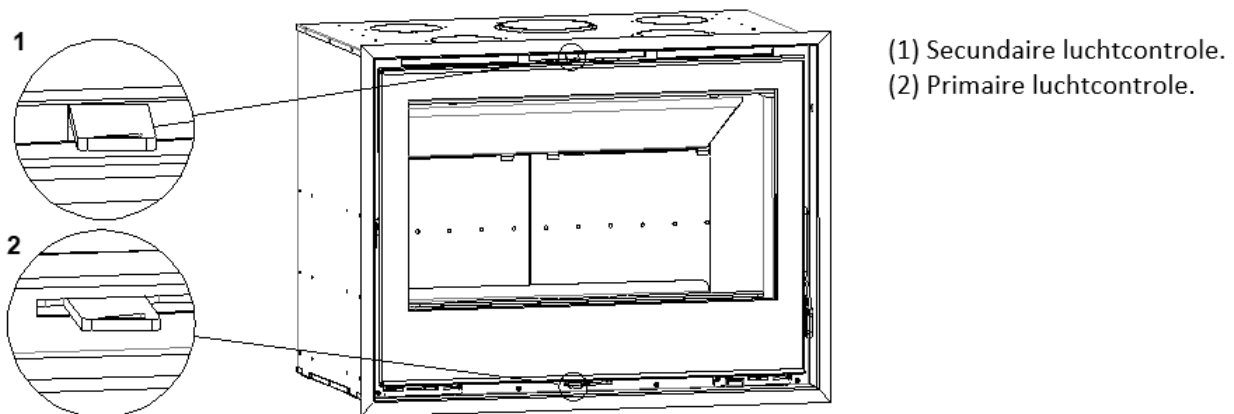
Uw aangekocht toestel is ontwikkeld om een maximum aan rendement te halen, door middel van het afregelen van de primaire en secundaire verbrandingslucht

Primaire verbrandingslucht

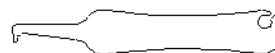
Hiermee controleer je de hoeveelheid verbrandingslucht voor de haard waardoor de warmteafgifte wordt geregeld. Het wordt ook gebruikt voor het reinigingsproces van het glas: een proces van snelle reiniging, met behulp van de voorverwarmde lucht over het interne glasoppervlak.

Secundaire verbrandingslucht

Deze controleert de hoeveelheid verbrandingslucht die via de achterzijde in de verbrandingskamer komt. Deze luchttoevoer verhoogt het verbrandingsrendement en vermindert de emissies.



TIP Om brandwonden bij het regelen van de luchtinlaten te voorkomen, dient u altijd de koude regelaar te gebruiken die bij het toestel is geleverd.



Vele factoren, zoals de schouwtrek, temperatuur van de kachel, houtkwaliteit, ... kunnen een invloed hebben op de mate van regeling van de luchttoevoer.

Regeling van de verbrandingslucht bij aanmaken van het vuur

- Primaire lucht

Bij het aanmaken van het vuur is het essentieel dat de primaire verbrandingslucht helemaal open wordt gezet, en de deur korte tijd op een kier wordt geopend om condensvorming op het glas te voorkomen. Sluit de kacheldeur terug wanneer het toestel echt is opgewarmd.

- Secundaire lucht

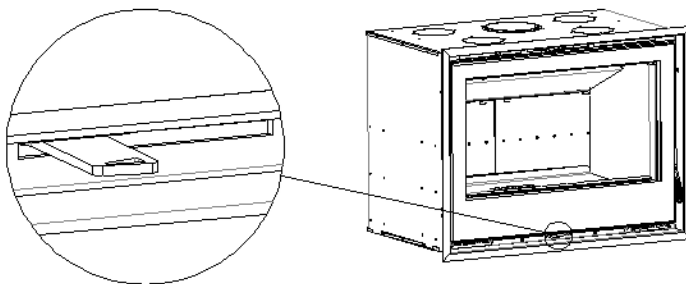
Volledig openzetten bij het aanmaken van het vuur

Regeling van de verbrandingslucht tijdens het stoken

- Primaire lucht

Tijdens de normale werking van de kachel, zodra het toestel is opgewarmd, moet u de primaire luchtinlaat sluiten om een goede verbranding en een goed rendement te verkrijgen.

Als de kwaliteit van het hout het toelaat, moet de primaire luchtinlaat volledig gesloten zijn of lichtjes open (niet meer dan 1 cm).



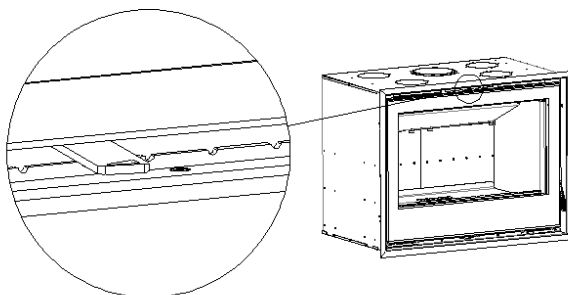
Stand van de hendel voor primaire lucht voor nominaal vermogen (open 10 mm).

- Secundaire lucht

Deze lucht zal zorgen voor een betere, efficiëntere en zuiverdere verbranding en haalt het maximum uit elke verbrandingscyclus.

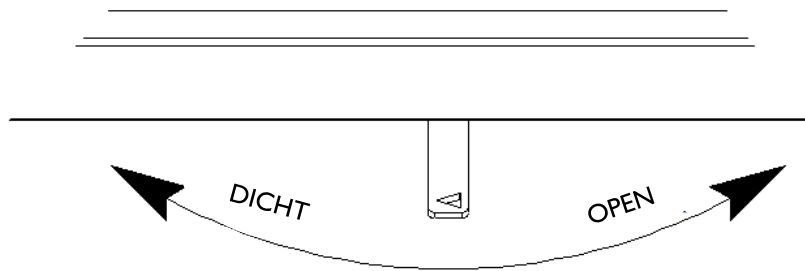
Zodra het toestel op temperatuur is en een mooi vlammenbeeld zichtbaar is, past u deze geleidelijk aan. Sluit deze nooit volledig af. Normaal gezien wordt deze minimum op een 15-20% opening gehouden.

U regelt verder het vermogen met de secundaire lucht, maar let er op de secundaire lucht nooit volledig af te sluiten bij het branden.



Stand van de hendel voor de regeling van de secundaire lucht voor nominaal vermogen, open 25% van zijn bereik

TIP Om brandwonden te voorkomen, raden wij u aan altijd hittebestendige handschoenen te gebruiken



Aanbevolen brandstof

Het is aangeraden om beukenhout te gebruiken met een vochtigheidsgraad van minder dan 20%

	Eenheid	Comfort line II 60	Comfort line II 70	Comfort line II 80	Comfort line II 100
Lengte houtblokken	Cm	30 – 40	30 - 45	40 - 55	45 - 65
Max gewicht houtblokken	Kg	1 – 1,5	1 – 1,6	1,25 – 1,8	1,6 – 2

Aanmaken

1. Zorg voor maximale luchttoevoer bij het aanmaken van de haard
2. Open de vuurdeur en plaats aanmaakhout zoals hieronder weergegeven
3. Leg daartussen 2 à 3 aanmaakblokjes, mooi verspreid, vooraan en achteraan
4. Steek de aanmaakblokjes aan
5. Zet indien nodig de deur tijdens het aanmaken een paar minuten op een kier
6. Verminder de luchttoevoer zodra het vuur goed brandt. Regel de luchttoevoer tot er rustige vlammen ontstaan.



Indien er 15 minuten na het ontsteken nog steeds terugslag is van de rookgassen door slechte atmosferische omstandigheden (bv. bij windstil of mistig weer) dient men het aanmaken te stoppen tot er weersverbetering is.

Bijvullen en stoken

Wanneer het hout volledig is opgebrand en enkel een gloeiende aslaag overblijft, kan er bijgevuld worden. Het is belangrijk dat de deur niet geopend wordt als er vlammen in de haard zijn, aangezien dit tot rookoverlast in de kamer kan leiden.

Voor het bijvullen moet de volgende werkwijze gevolgd worden:

1. Zorg voor maximale luchttoevoer (uiterst links)
2. Om de onderdruk te minimaliseren moet de deur ca. enkele seconden op een kier staan, voordat deze langzaam geopend wordt
3. Leg 2 - 3 stukken hout in de verbrandingskamer en sluit de deur
4. Verminder de luchttoevoer zodra het vuur goed brandt

TIP Voor een goede verbranding voegt u best regelmatig een kleine hoeveelheid hout toe. Dit is beter dan in één keer veel hout in de haard te stoppen.

Wanneer men de zuurstoftoevoer naar het vuur te veel belemmert, dan verloopt de verbranding onvolledig en komen er veel schadelijke stoffen vrij. Om de negatieve gevolgen hiervan te vermijden (bv. roet- en teervorming) laat men de haard best bij ieder gebruik gedurende een half uur op vol vermogen branden.

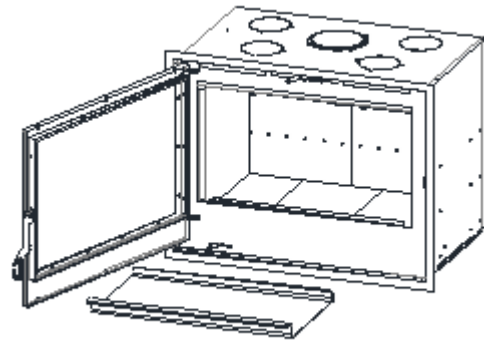
Vermijd ook het overmatig toevoegen van brandstof (zie technische gegevens voor de aangepaste hoeveelheid). Als gevolg daarvan komt er te veel warmte vrij en kan de temperatuur in de haard te hoog oplopen.

Verdere richtlijnen :

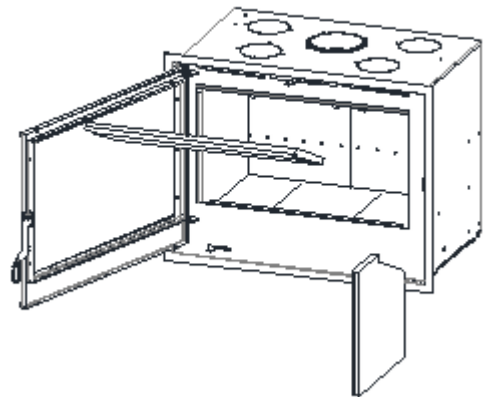
- Probeer een zo hoog mogelijke temperatuur in uw kachel aan te houden. Hiervoor moet de kacheldeur steeds gesloten blijven en enkele in korte fragmenten worden geopend om hout bij te vullen
- Vul enkel bij op het einde van de verbrandingscyclus, en niet wanneer er nog een vol vlammenbeeld zichtbaar is
- De lading brandstof moet rekening houden met het gewicht aanbevolen door de fabrikant, afhankelijk van ieder model
- Vermijd ook om teveel fijn hout in uw kachel te verbranden in 1x, aangezien dit een slechte verbranding teweeg brengt. Het hout stoot dan een teveel aan verbrandingsgassen uit die niet voldoende kunnen opbranden.
Dit zorgt voor brandgevaar en vuile kachelruiten

Verwijderen van deflectoren

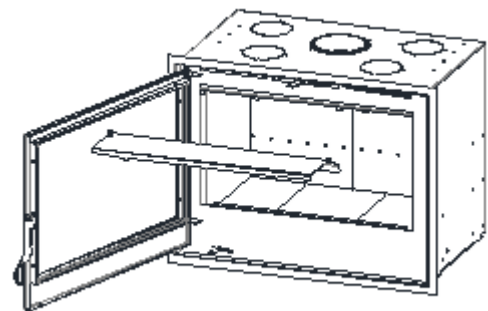
1. Verwijder de basis van de haard.



2. Verwijder één van de zijpanelen. Verwijder vervolgens het binnenste schot.

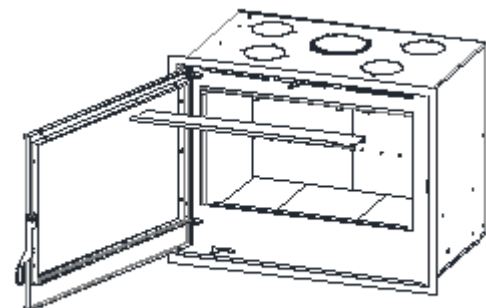


3. Trek met een tang de veiligheidslipjes van het roestvrij stalen bovenstuk recht en verwijder het.



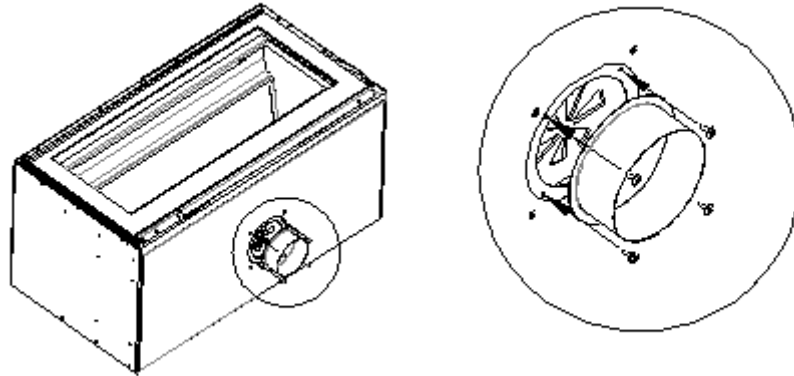
4. Verwijder het derde schot.

Opmerking: ga voor de montage in omgekeerde volgorde te werk.

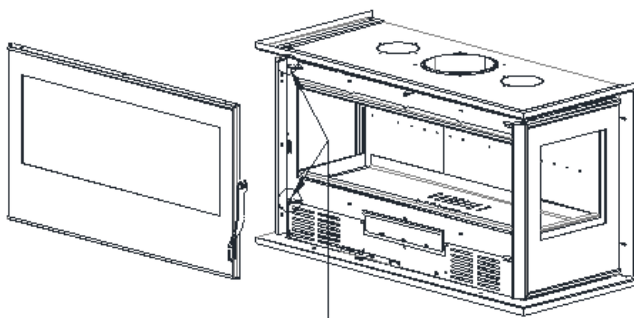


Installatie van de verbrandingsluchtinlaat voor de verbinding met de buitenlucht

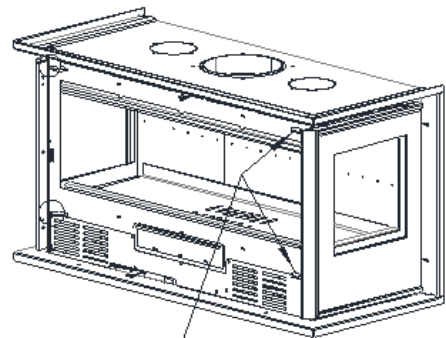
Stel het mondstuk in door het te centreren en zet het vast met de vier zelftappende schroeven.



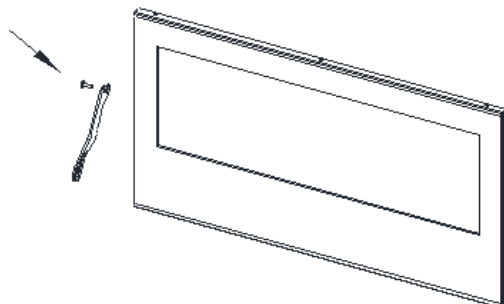
Montage/wijziging van de deurrichting



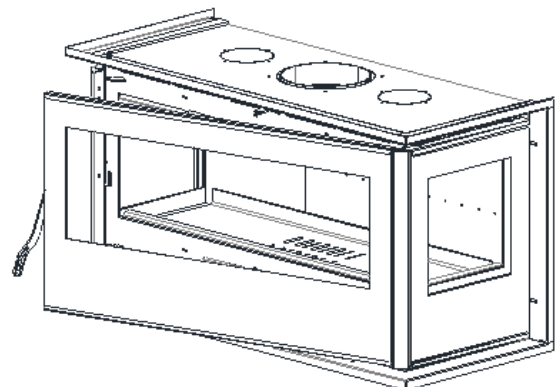
Verwijder de deur en draai de bovenste en onderste scharnierbouten los



Installeer de bovenste en onderste bout aan de rechterkant.



Monteer de hendel aan de linkerkant.



Monteer de deur aan de rechterkant

8 ONDERHOUD

Algemeen kan gesteld worden dat wanneer de haard op regelmatige basis gebruikt wordt, er minstens eenmaal per jaar een grondige onderhoudsbeurt moet ingelast worden. Kleine reinigingsbeurten zoals het verwijderen van de assen en het schoonmaken van de ruit doe je best op regelmatige tijdstippen.

OPGELET!

De haard mag enkel gereinigd worden als hij volledig afgekoeld is.

Verwijderen van de assen

De weinige assen die na verbranding overblijven vormen een beschermende laag tussen de bodem van het toestel en de vuurhaard. Bovendien haalt u met een “verbranding in de assen” het maximum aan energie uit de brandstof. Behoudt daarom steeds \pm 1 cm assen op de bodem.

De kachel heeft een vaste asbak.

Geverfde delen

Stof de resterende as op de geverfde gedeelten af met behulp van een zachte handborstel of katoenen doek. Was de haard nooit af met water! Dit kan roestplekken veroorzaken.

Wenst u de haard na enige tijd opnieuw te lakken, wendt u zich tot uw verdeler. De fabrikant van uw kachel heeft een verf beschikbaar die bij uw haard past.

Keramische ruit

Het airwash-systeem zorgt ervoor dat de ruit langdurig proper blijft. Toch kan men een aanslag op de ruit op termijn niet vermijden. Het gebruik van vochtig hout werkt dit nog meer in de hand.

De ruit kan als volgt gereinigd worden:

1. Breng een licht bevochtigd stuk krantenpapier of vod in de witte assen van de afgekoelde haard en wrijf dit op het glas. De assen hebben een heel licht schurende werking.
2. Wrijf daarna de ruit opnieuw af met een vochtig stuk krantenpapier of vod. Tenslotte blink je de ruit op met een droge, propere en zachte doek.

Er bestaan ook speciale, aangepaste reinigingsproducten voor ruiten. Pas op met deze producten want soms kunnen deze de vuurvaste lak van de haard aantasten. Volg goed de instructies van het reinigingsproduct.

OPGELET!

Gebruik nooit ‘schurende’ reinigingsproducten, ze kunnen de beschermende laag op het glas beschadigen en zo leiden tot glasbreuk.

Door volgende tips te lezen en toe te passen kunt u schade aan de ruit vermijden.

- Laat nooit houtblokken door het front steken, zoniet zal de vooruitstekende houtblok de ruit doorboren.
- Bij het vullen van de haard met houtblokken, let op dat er geen blokken op de ruit kunnen vallen.
- Bij het reinigen van de ruit druk niet onnodig hard.
- Sluit de secundaire luchtregeling nooit volledig af.

Bij gebroken ruit, raadpleeg uw verkooppunt.

9 ALGEMENE TIPS EN VEILIGHEIDSVOORSCHRIFTEN

Kijk uw rookafvoerkanaal na op regelmatige basis. Reinig het regelmatig en hou ze in goede conditie !
Door slecht onderhoud kunnen er zich slakken vormen in uw schoorsteen, die gemakkelijker vuur kunnen vatten

Waarschuw uw kinderen voor brandgevaar en brandwonden

Wijzig uw toestel nooit zonder toestemming van uw verdeler en gebruik bij vervanging van onderdelen enkel de originele wisselstukken die van de fabrikant beschikbaar worden gesteld

Zorg ervoor dat de vloer van uw kachel een voldoende draagcapaciteit heeft

Installeer geen brandbare materiaal rond uw kachel / behuizing

10 STORINGEN, OORZAKEN EN OPLOSSINGEN

Storing	Oorzaak	Oplossing
<i>Het vuur brandt slecht</i>	Vochtig hout	Gedroogd hout gebruiken (vochtigheidsgraad ≤20%)
	Verkeerde brandstof	Alleen de voor het toestel toegelaten brandstof gebruiken
	Schoorsteentrek te zwak (min 12 Pa)	<ul style="list-style-type: none"> ▪ Dichtheid van de afvoer controleren ▪ Aanmaakvuur aansteken in de schoorsteen ▪ Geopende deuren van andere op de schoorsteen aangesloten toestellen sluiten ▪ Niet gesloten reinigungsopeningen van de schoorsteen dichten ▪ Evt. het verbindingstuk reinigen
	Onvoldoende verbrandingslucht	<ul style="list-style-type: none"> ▪ Diameter rookafvoerbuizen of luchttoevoer controleren ▪ Verluchtingsinstallatie van de woning of afzuigkap controleren, evt. venster openen
<i>Glas wordt snel vuil</i>	Vochtig hout	Gedroogd hout gebruiken (vochtigheidsgraad ≤20%)
	Verkeerde brandstof	<ul style="list-style-type: none"> ▪ Brandstof niet klein genoeg, max. omvang respecteren ▪ Alleen de voor het toestel toegelaten brandstof gebruiken
	Te veel hout toegevoegd	Niet meer dan 2 tot 3 stukken hout toevoegen
	Onvoldoende verbrandingslucht	<ul style="list-style-type: none"> ▪ Leiding verbrandingslucht direct op het toestel aansluiten en naar het circulatierooster of direct naar buiten afvoeren ▪ Diameter circulatie controleren ▪ Verluchtingsinstallatie van de woning of afzuigkap controleren, evt. venster openen
<i>Het ruikt naar lak en er is rookontwikkeling</i>	Uitdrogen van de gebruikte grondverf	Er ontstaat geur bij sterke opwarming van het verwarmingstoestel. Verdwijnt na een tijdje.
<i>Condensvorming</i>	Hoog temperatuurverschil	Deur in de opwarmingsfase op een kier zetten. Toestel daarbij niet onbewaakt achterlaten!
<i>Rookoverlast</i>	Schoorsteentrek te zwak (min 12 Pa)	<ul style="list-style-type: none"> ▪ Dichtheid van de afvoer controleren ▪ Aanmaakvuur aansteken in de schoorsteen ▪ Geopende deuren van andere op de schoorsteen aangesloten toestellen sluiten ▪ Niet gesloten reinigungsopeningen van de schoorsteen dichten ▪ Evt. het verbindingstuk reinigen
	Brandstof niet volledig opgebrand	Brandstof in principe alleen bijvullen, wanneer in de haard geen zichtbare oranje vlammen meer te zien zijn.
<i>Schoorsteenbrand</i>	Foutieve brandstof Overladen Gebrekkig onderhoud	Onmiddellijk de luchttoevoer afsluiten en brandweer verwittigen

II WISSELSTUKKEN

Wij hebben de meeste wisselstukken op voorraad. Noteer het referentienummer van uw toestel en vraag het wisselstuk aan via je verkooppunt. Zowel voor wisselstukken binnen als buiten garantie kun je terecht bij je verkooppunt.

I INTRODUCTION

Nous vous remercions de votre choix pour un insert SAEY ! Sachez que vous en profiterez toute votre vie durant. Vous pouvez donc être rassuré et faire confiance à notre expertise éprouvée et savoir-faire. Profitez pleinement de votre achat et du réconfort d'un feu qui crépite dans un insert SAEY au fil des heures et des années.

Le design de nos foyers est fait de cette manière que ces caractéristiques surpassent facilement celles d'un foyer classique. Deux ventilateurs font circuler l'air dans la chambre de convection. En bas du foyer, il prend l'air froid qui sort en haut comme de l'air chaud. Optionnellement il peut souffler l'air vers le haut ou même vers des autres chambres à côté.

L'objectif du présent manuel est de vous fournir les informations nécessaires à une installation précise. En plus ce mode d'emploi contient des informations et des suggestions importantes afin d'utiliser au mieux votre insert à bois.

Une fois encore, merci de votre confiance.

2 GARANTIE

Votre appareil SAEY bénéficie d'une garantie de deux ans contre tout vice de fabrication à partir de la date d'achat et pour autant qu'il soit utilisé conformément au mode d'emploi. Le ticket de caisse ou la facture avec mention de la date tient lieu de garantie.

Cette garantie se limite à la réparation ou au remplacement des pièces que s'avèrent défectueuses à la suite d'un usage normal. Cette garantie ne s'applique pas aux défaillances résultant d'une mauvaise installation, d'un usage abusif, d'une modification à l'appareil, d'un démontage de l'appareil, d'usure ou d'un manque d'entretien.

Il ne s'applique non plus sur tous les composants sujets à l'usure, comme les joints de porte, les briques réfractaires, la vitre, ...

Les demandes de garantie doivent toujours être faites via votre point de vente.

3 EMBALLAGE

L'emballage de votre nouvel insert assure une protection idéale contre tout dommage. Malgré tout, lors du transport l'insert ou les accessoires ont pu être endommagés. Veuillez donc vérifier à la réception l'état et l'intégralité de votre insert! Signalez tout défaut immédiatement à votre revendeur.

Le carton et le bois de l'emballage peuvent être déposés aux points de collecte des déchets de votre commune où ils seront recyclés.

4 INFORMATIONS GENERALES ET CONSIGNES DE SECURITE

Observez impérativement les avertissements préliminaires.

- Lisez attentivement le manuel complet avant de faire fonctionner votre insert.
- La combustion dégage une forte chaleur qui provoque l'échauffement de la surface de l'appareil de chauffe, des portes, des poignées de porte et des manettes de commande, des conduits de fumée et éventuellement, de la façade de l'insert. Il ne faut pas toucher ces éléments à moins de porter des vêtements ou des accessoires de protection adaptés, comme des gants de protection.
- Prévenez vos enfants de ce danger et tenez-les éloignés de l'appareil de chauffe lorsqu'il fonctionne.
- Il est interdit de placer des objets non résistant à la chaleur sur l'appareil de chauffe ou à proximité de celui-ci.
- Les séchoirs à linge et les dispositifs comparables doivent être placés suffisamment loin de l'appareil de chauffe. Risque d'incendie!.
- Lorsque votre appareil de chauffe est allumé, il est interdit de manipuler des substances facilement inflammables ou explosives dans la pièce où se trouve l'insert et dans les pièces attenantes.
- Cet appareil n'est pas un brûle-tout. Utilisez uniquement des combustibles appropriés.
- Certaines pièces de l'insert peuvent devenir extrêmement chaud à l'extérieur. Des précautions nécessaires doivent être prises.
- Il est interdit d'appliquer des changements à l'appareil.
- Utilisez uniquement des pièces originales du fabricant.
- Il ne faut pas installer le foyer sur une cheminée sur lequel plusieurs foyers se sont connectés.

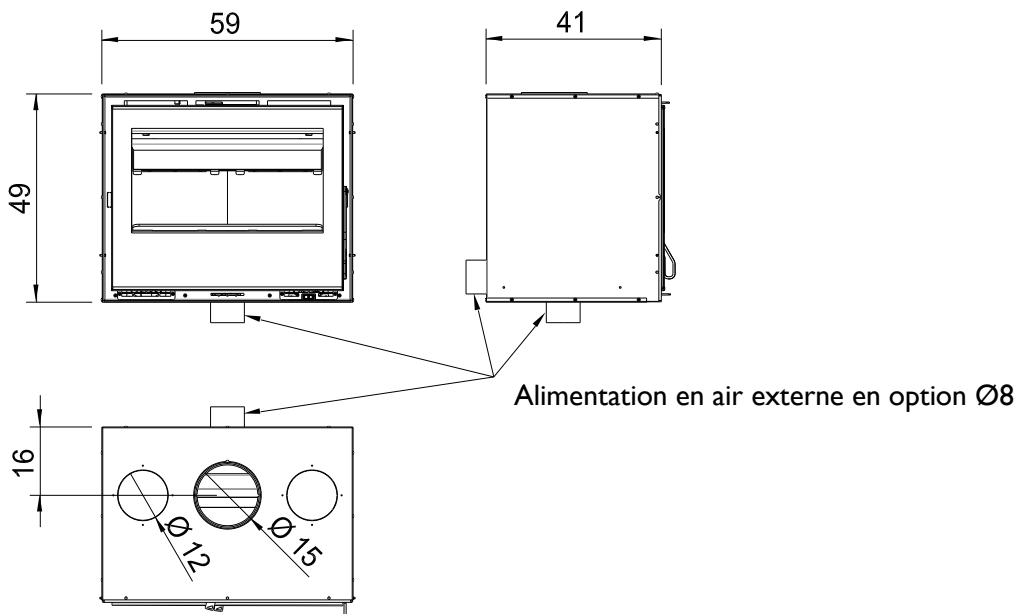
5 CARACTÉRISTIQUES TECHNIQUES

Caractéristique	Unité	SAEY Comfort line II 60	SAEY Comfort line II 70	SAEY Comfort line II 80	SAEY Comfort line II 100
Puissance nominale	kW	6.2	8.3	9.5	10.7
Rendement	%	81.5	85.01	85.01	86.90
Émission CO (à 13% O ₂)	%	0.09	0.10	0.10	0.09
Température du gaz de combustion	°C	214	248	248	193
Emission poussières	Mg/Nm ³	16.67	18.4	19.28	19.28
Emission NO _x (à 13% O ₂)	%	113.25	72.04	74.39	74.39
Dimensions et poids					
Ø buse d'évacuation	mm	150	150	150	200
Ø buse d'apport d'air	mm	80	80	80	80
Ø buse d'air de convection	mm	120	120	120	120
Poids	kg	69	91	112	133
installation					
Tirage de la cheminée à puissance nominale	Pa	12.2	12.1	12.1	12
Distance de sécurité frontale	cm	160	160	160	160
Combustible					
Combustible		bois			
Consommation à puissance nominale*	kg/u	1.2	1.6	1.8	2

* Indication

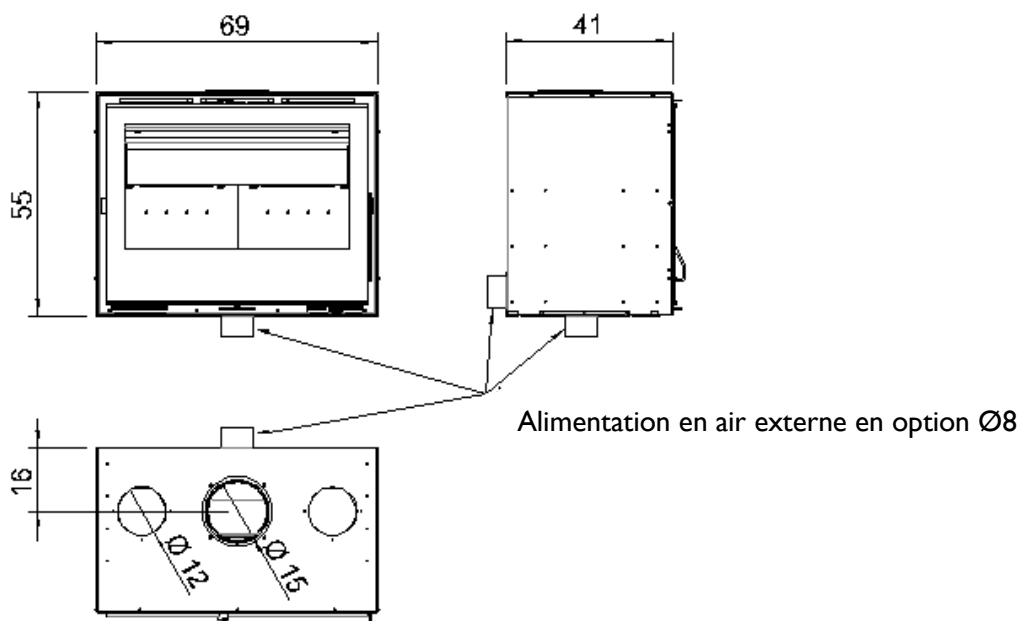
Comfort line II 60

Dimensions sans cadre



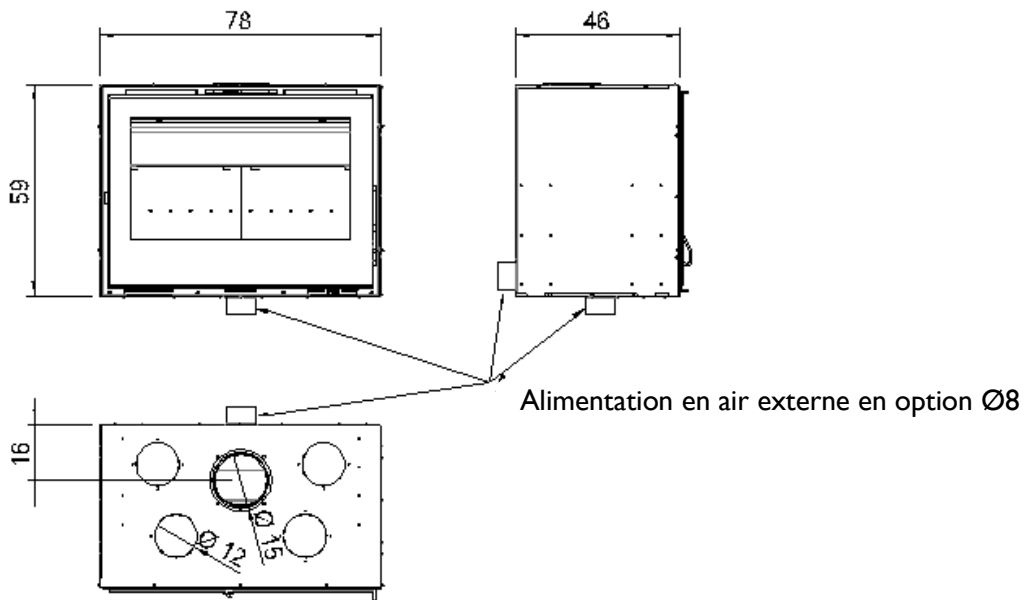
Comfort line II 70

Dimensions sans cadre



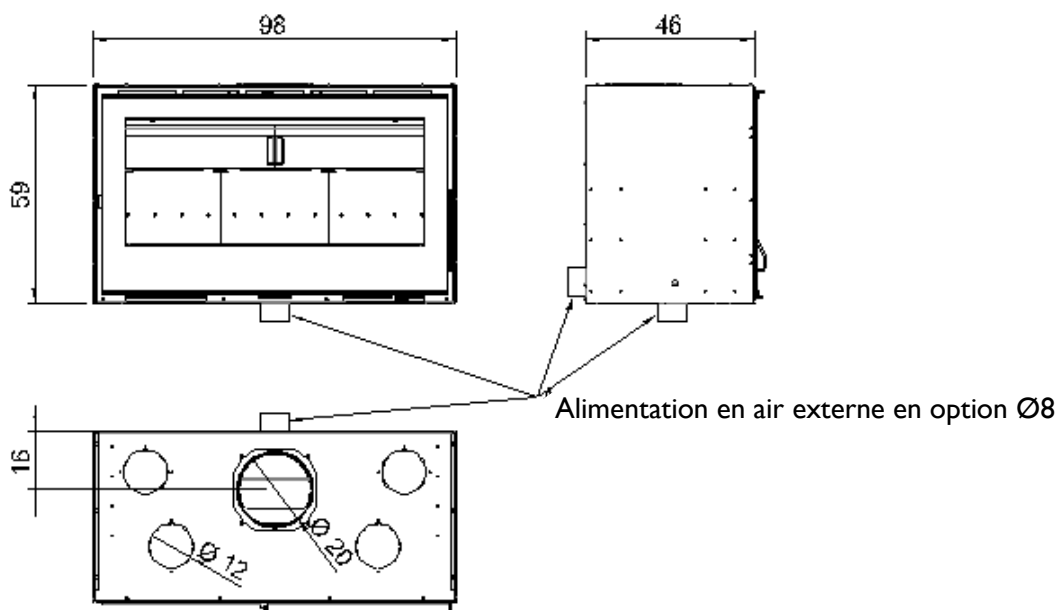
Comfort line II 80

Dimensions sans cadre



Comfort line II 100

Dimensions sans cadre



6 INSTALLATION

Toutes directives locales, à l'inclusion des normes nationales et européennes doivent être suivies lors de l'installation de l'insert.

Seul un appareil raccordé par un installateur agréé garantit le suivi des directives en matière de bâtiment et de prévention incendie. Ceci est indiscutablement nécessaire au fonctionnement correct et sûr de l'appareil.

6.1 La cheminée

Avant le raccordement de l'insert à la cheminée, il faut veiller à la conformité des dimensions et de la qualité de la cheminée aux prescriptions locales en vigueur. Le cas échéant, les dimensions doivent être calculées.

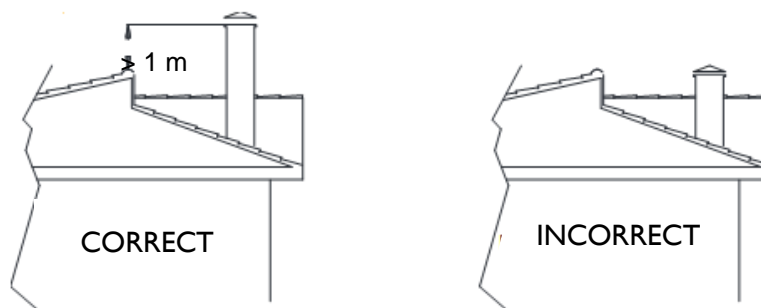
Nous pouvons vous garantir un bon fonctionnement de l'appareil si le tirage varie entre 12 et 20 Pa. Si le tirage de la cheminée est trop important, un régulateur de tirage doit être installé.

Si le tirage est trop faible, les opérations suivantes doivent être envisagées:

- Augmentation de la hauteur de la cheminée
- Amélioration de l'isolation de la cheminée
- Améliorer l'alimentation en air dans le local où est installé l'appareil
- Améliorer l'étanchéité de la cheminée

De nombreux problèmes rencontrés sur les inserts sont dus à un mauvais fonctionnement des cheminées. Voilà pourquoi quelques conseils :

- Un conduit rond est préférable (moins de frottement)
- Le diamètre de la cheminée ne peut jamais être inférieur à celui de l'appareil
- La bouche de la cheminée doit être bien dégagée.
- La cheminée doit être la plus verticale possible avec un minimum de coudes.
- La cheminée ne doit pas fournir de faux air. Veillez à ce que les capuchons de cheminée et les ouvertures de nettoyage dans la cave ou sur le toit soient fermés !
- La cheminée ne doit pas avoir trop de raccords - cela empêche la pression vers le haut. Consultez votre spécialiste des cheminées !
- Les raccords de cheminée des différents lieux de chauffage ne doivent pas être en face les uns des autres ni à la même hauteur, également pour éviter que les gaz de combustion ne soient pas aspirés. Deux raccords de cheminée doivent être distants d'au moins 30 cm, dans le sens de la hauteur.
- La cheminée doit avoir une hauteur minimum de 4 m et doit dépasser d' au moins un mètre de plus que le point le plus haut de n'importe quel bâtiment dans un radius de 10 m



- Évitez que de l'eau puisse rentrer dans votre cheminée et n'affecte ainsi indirectement votre poêle. De l'eau est plus dangereux pour votre foyer que les températures auxquelles il doit résister.
- Dans le cas où votre cheminée n'est pas 100% étanche, il vaut mieux travailler avec du flexible ou des buses en acier / inox. Si vous installez des buses fixes à l'intérieur de votre maison, installez les alors comme figuré sur figure 1. Ainsi vous évitez que de l'eau de condensation rentre dans votre maison. Si les tubes se retrouvent à l'extérieur de votre maison, utilisez alors le figure 2.

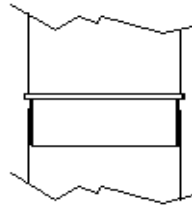


Figure 1

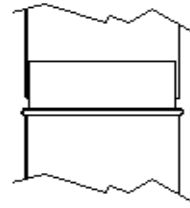


Figure 2

Pour les détails concernant les cheminées, nous vous renvoyons aux normes respectives auxquelles les cheminées doivent répondre.

6.2 Le placement

Avant de placer l'appareil, il faut être sûr que la capacité de portance du sol est suffisante (voir caractéristiques techniques). Sinon il faut prendre les mesures nécessaires pour renforcer le sol.

Le poêle rejettera un peu de fumée lors du premier allumage. Cette fumée est provoquée par le séchage de la peinture en réaction à la chaleur diffusée. La maison doit être bien ventilée pendant le séchage de la peinture, qui durera près de 20 minutes. Pendant ce temps, ne touchez pas à la peinture du poêle.

L'installation effectuée par un professionnel garantit le suivi des réglementations de sécurité en matière de prévention incendie. Celles-ci doivent être respectées pour garantir un fonctionnement correct et sécurisé de votre poêle. La cheminée est très importante dans l'installation de l'appareil. Vérifiez que les spécialistes consultés soient autorisés à intervenir et qu'ils respectent les réglementations locales de construction. Rappelez-vous que :

- La porte de l'appareil doit toujours être fermée, que le poêle soit en cours d'utilisation ou non.
- La maison doit être bien ventilée lorsque le poêle est utilisé.

Mesures de prévention contre les incendies sur les surfaces sensibles à de hautes températures ou même aux combustibles :

- Des matériaux non inflammables et résistants à de hautes températures et d'une épaisseur d'au moins 15 cm doivent être placés autour du poêle,
- Ne stockez pas de produits inflammables sous le poêle, comme du bois.
- Les distances sécurisées des objets sensibles aux hautes températures ou combustibles, indiquées dans le tableau des Caractéristiques Techniques, doivent être respectées.

Une isolation thermique est exigée si des éléments de construction adjacents doivent être protégés contre les températures élevées (par ex. matériaux inflammables ou murs porteurs). La laine d'isolation doit avoir une masse volumique $\geq 80 \text{ kg/m}^3$ avec une température limite d'utilisation d'au moins 750°C . Pour ce matériau, vous devez respecter les épaisseurs 100cm.

6.3 L'air de combustion

L'oxygène nécessaire pour la combustion est apporté à travers l'ouverture en dessous de la porte de l'insert. Pour une combustion optimale l'apport d'air frais doit être suffisant. Un apport d'air insuffisant peut donner lieu à une combustion incomplète et un retour des fumées.

ATTENTION!

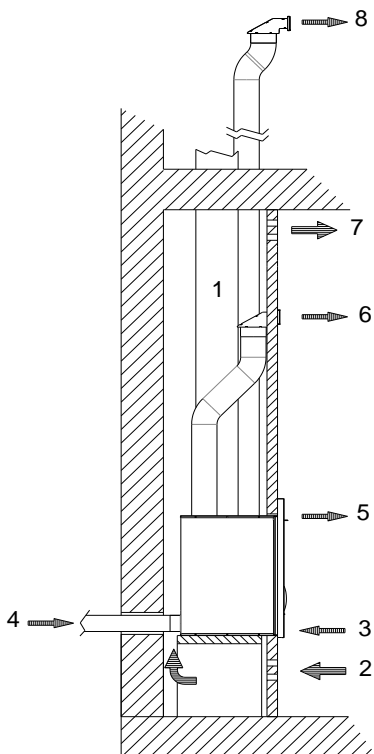
Des hottes aspirantes qui seraient éventuellement en communication avec l'espace d'installation de l'appareil peuvent engendrer le dysfonctionnement de l'insert.

De l'oxygène supplémentaire peut être apporté en plaçant une grille d'entrée d'air dans le mur extérieur le plus près possible de l'appareil. Il est nécessaire de positionner des grilles d'entrée d'air de sorte qu'elles ne puissent pas se bloquer.

6.4 Raccordement de l'insert au conduit de fumée

Toutes directives locales, à l'inclusion des normes nationales et européennes doivent être suivies lors de l'installation de l'insert.

Malgré que l'exemple qui suit est une bonne installation, il est possible qu'elle ne soit pas la meilleure solution dans votre situation. Il est toujours mieux de faire faire l'installation par un professionnel. Si vous préférez quand même le faire vous-même, consultez un installateur professionnel avant.



1. Sortie des fumées de combustion \varnothing 200 ou \varnothing 150 (en fonction du modèle).

2. Entrée d'air dans la chambre de la cheminée par convection naturelle.

3. Entrée d'air dans la chambre de convection, aspiré par des ventilateurs.

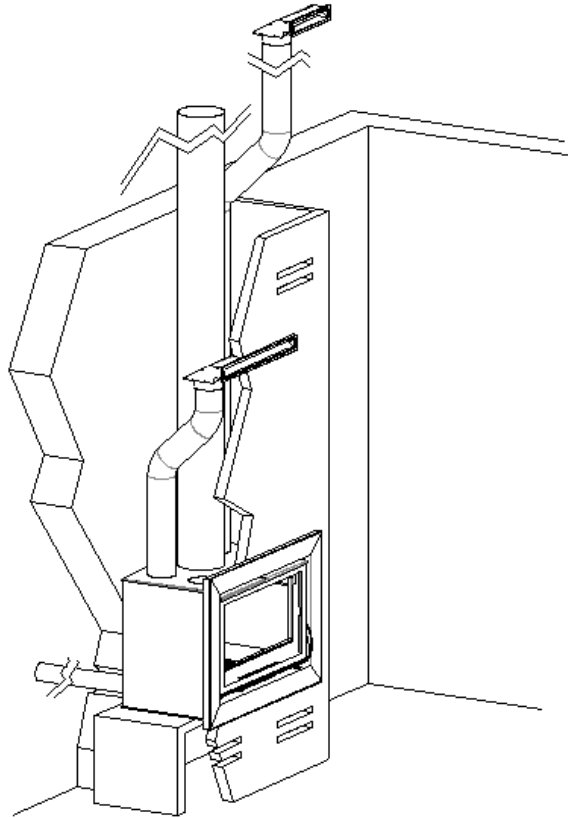
4. Prise d'air extérieur optionnelle pour la combustion (possibilité de raccordement par l'arrière ou par le bas).

5. Evacuation de l'air chaud par la partie supérieure de la façade, actionnée par des ventilateurs.

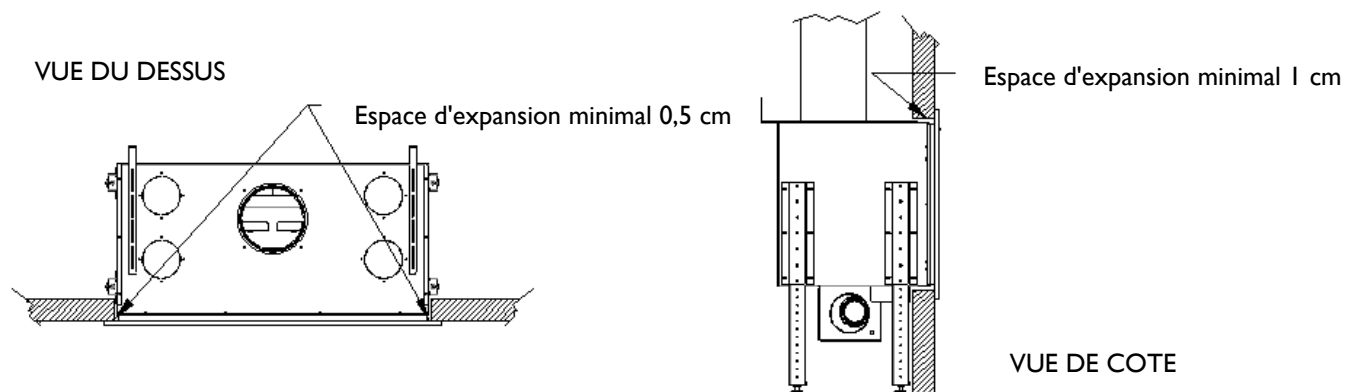
6. L'évacuation de l'air chaud est assurée par des ventilateurs.

7. Sortie de l'air chaud de la chambre de la cheminée par convection naturelle.

8. Possibilité d'évacuer l'air chaud vers d'autres pièces, grâce aux ventilateurs.



Tenez compte, quand vous finissez l'encaissement autour du foyer, qu'il peut s'étendre avec l'usage. Ne posez pas non plus des briques sur ou contre les côtés. Laissez ouvert un joint de dilatation de 0.5 cm de chaque côté et 1 cm à l'avant.



Le diamètre du tuyau d'évacuation doit correspondre au diamètre de la tubulure de l'insert. En ce qui concerne le diamètre du tuyau d'évacuation, vous devez également tenir compte des points suivants :

- Le diamètre du tuyau d'évacuation ne peut pas être réduit. En outre, le tuyau d'évacuation doit s'adapter parfaitement à la cheminée.
- Si le tirage de la cheminée est trop important, un régulateur de tirage doit être intégré.
- La cheminée doit être étanche. Vérifiez les clapets de contrôle ainsi que les orifices de nettoyage à la cave ou au grenier !
- Le tuyau d'évacuation doit être solidement raccordé à la buse de raccordement de l'insert.

6.5 L'incendie dans la cheminée, quoi faire ?

En cas d'incendie, nous conseillons de procéder comme suit :

1. Fermez l'apport d'air.
2. Avertissez les pompiers.
3. Ouvrez l'accès aux trappes de nettoyage (ex. La cave et le grenier).
4. Eloignez tous les objets combustibles de la cheminée.
5. Avant d'utiliser la cheminée de nouveau, la cheminée et l'appareil doivent être contrôlés par un spécialiste.
6. Ce spécialiste doit également vérifier la cause de l'incendie et y remédier.

CONSEIL Si l'appareil fonctionne une fois par jour pendant 10 min. à puissance maximale, cela permet de brûler le dépôt de goudron. Ce qui réduit le risque éventuel d'incendie de cheminée et qui garantit que la vitre reste propre plus longtemps.

7 MODE D'EMPLOI

Combustible

Bûches seches et propres

Seulement du bois fendu avec un taux d'humidité $\leq 20\%$ est approprié pour cet insert. Utilisez de préférence des bois durs comme le chêne, le hêtre, le frêne et le bois d'arbres fruitiers. Les bois durs brûlent plus lentement et produisent plus de chaleur. Il est aussi important que le bon format et une quantité appropriée de bûches sont utilisées.

Les bûches humide mène à une combustion incomplète et est un combustible polluant. De plus, le bois humide est difficile à allumer, s'éteint facilement et produit moins de chaleur que du bois sec. En plus la suie dégagée se déposera sur la vitre ainsi que dans l'appareil et la cheminée.

Allume-feu naturel

L'allumage du feu est fait de préférence à l'aide d'allume-feux naturels ou de petit bois. Il est déconseillé d'allumer le feu avec du papier journal. N'utilisez en aucun cas de l'alcools à brûler!

N'utilisez que des combustibles écologiques

Les déchets, copeaux, frisons et sciures, écorces et résidus d'aggloméré, bois laminé et bois dont la surface a été traitée, ne peuvent être utilisés. Ceci est interdit par la législation en matière d'environnement a juste titre. Ces combustibles peuvent produire des concentrations élevées en particules toxiques.

De plus, l'utilisation des combustibles non-conformes a un effet nocif sur l'appareil et la cheminée. L'insert pourrait surchauffer et vous risquez un incendie.

Tenez particulièrement compte des points suivants :

- N'utilisez en aucun cas de l'alcools à brûler! Tenez le à une distance respectable de votre foyer.
- Ne brûlez jamais des matières PVC ou d'autres déchets

CONSEIL Il est inutile de surcharger votre foyer avec du bois, car ceci résultera dans une performance et une efficacité réduite et accélérera l'usure de votre appareil. Si on constate que vous avez surchargé votre foyer, tout garantie sera refusée.

Mise en marche initiale

Lors de la première utilisation, placez une petite quantité de bois et ouvrez graduellement l'arrivée d'air. Ainsi, vous éviterez les fissures dans les pierres réfractaires et la peinture de l'appareil pourra sécher. La fumée dégagée pendant cette phase n'est pas toxique mais il est recommandé de bien aérer la pièce. Pendant cette période, il n'est pas recommandé de toucher la peinture.

L'emploi général

L'appareil ne peut être utilisée que lorsque la porte est fermée. Une fois en marche, la porte de l'insert ne peut être ouverte que pendant une brève période pour ajouter du bois.

ATTENTION!

Pendant la préparation et le refroidissement, des sons minimes peuvent être audibles. C'est normal et ces bruits sont la conséquence de la dilatation des matériaux.

Régulation de l'air

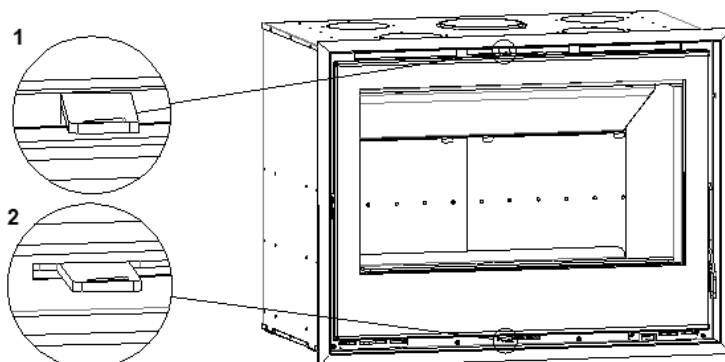
Votre foyer a été créé pour obtenir une puissance maximale, en réglant l'air de combustion primaire et secondaire.

L'air de combustion primaire

Celui-ci contrôle la quantité d'air de combustion qui entre dans le poêle, régulant ainsi la sortie de chaleur. Ce mécanisme permet également de créer un effet de lavage à haute vitesse en utilisant de l'air préchauffé sur toute la surface intérieure de la vitre, aidant ainsi à conserver une vitre propre pendant plus longtemps.

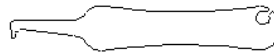
L'air de combustion secondaire

Celui-ci contrôle la quantité d'air de combustion qui entre dans le poêle à travers les conduits d'air situés à l'arrière de la chambre de combustion. L'air entre dans la chambre de combustion par le conduit perforée, ce qui augmente le rendement de combustion et réduit les émissions polluantes.

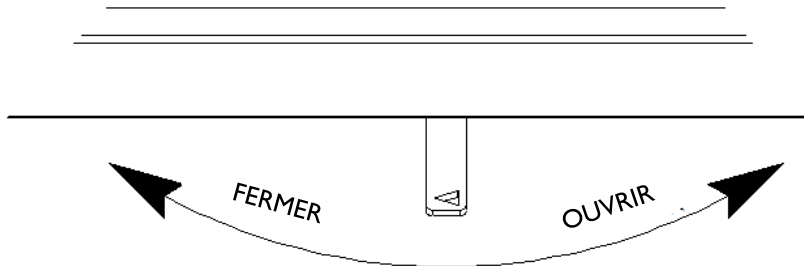


- (1) Régulation d'air secondaire.
- (2) Régulation d'air primaire.

CONSEIL Pour éviter les brûlures lors du réglage des entrées d'air, utilisez toujours main froide fournie avec l'appareil.



CONSEIL Pour éviter les brûlures, nous vous recommandons de toujours utiliser des gants résistant à la chaleur.



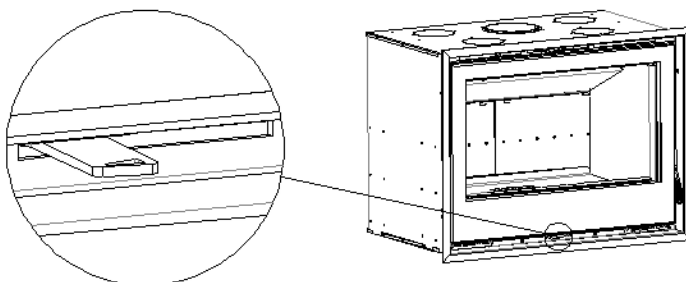
Différentes raisons, comme le tirage de la cheminée, température du poêle, qualité du bois, Peuvent avoir un effet sur le débit d'air.

Réglage de l'air de combustion pendant l'allumage

- Air primaire
L'allumage du feu nécessite l'air de combustion primaire complètement ouvert. Ouvrez aussi la porte de votre foyer un tout petit peu pendant quelque temps, afin d'éviter que la vitre froide devienne humide. Fermez-la à nouveau quand votre foyer a atteint sa température !
- Air secondaire
à ouvrir complètement lors de l'allumage du feu

Réglage de l'air de combustion après l'allumage

- Air primaire
Pendant le fonctionnement normal du poêle, une fois l'appareil réchauffé, fermez l'entrée d'air primaire pour assurer une bonne combustion et un bon rendement. Si la qualité du bois le permet, l'entrée d'air primaire doit être complètement fermée ou légèrement ouverte (pas plus de 1 cm).



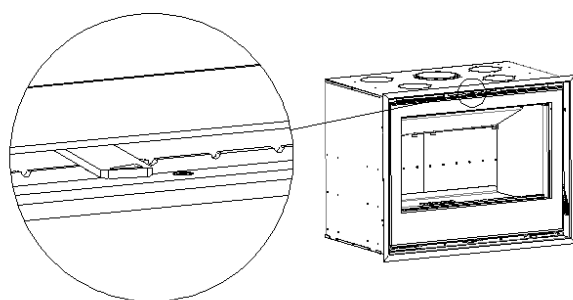
Position du levier d'air primaire pour la puissance nominale (ouvert 10 mm).

- Air secondaire

Cet air assure une meilleure combustion, plus efficace et plus propre, et permet de tirer le meilleur parti de chaque cycle de combustion.

Une fois que l'appareil est à température et qu'une belle image de la flamme est visible, réglez progressivement ce paramètre. Ne le fermez jamais complètement. Normalement, il est maintenu à un minimum de 15-20% d'ouverture.

Vous continuez à réguler la puissance avec l'air secondaire, mais veillez à ne jamais fermer complètement l'air secondaire pendant la combustion.



Position du levier de commande d'air secondaire pour la puissance nominale, ouvert à 25 % de sa capacité.

Combustible conseillé

On vous conseille d'utiliser du bois comme le hêtre avec un taux d'humidité de moins de 20%

	Unité	Comfort line II 60	Comfort Line II 70	Comfort line II 80	Comfort Line II 100
Longeur du bois	Cm	30 – 40	30 - 45	40 - 55	45 - 65
Poids max. du bois	Kg	1 – 1,5	1 – 1,6	1,25 – 1,8	1,6 – 2

Allumer

1. Veillez à une arrivée d'air maximale lors de l'allumage (extrême droite).
2. Ouvrez la porte et placez le bois d'allumage comme indiqué ci-dessous.
3. Placez le bloc d'allumage et allumez-les
4. Si nécessaire, entrebâillez la porte pendant quelques minutes pendant l'allumage.
5. Réduisez l'arrivée d'air dès que le feu brûle bien. Réglez l'arrivée d'air jusqu'à l'obtention de flammes régulières



Si 15 minutes après l'allumage, il y a toujours un retour des gaz de fumées à cause des conditions atmosphériques (du vent ou brouillard par exemple), il faut arrêter l'allumage jusqu'à ce qu'il y a une amélioration du temps.

Remplir du bois

Lorsque le bois s'est totalement consumé et lorsqu'il ne reste plus qu'une couche de cendres ardentes, le bois peut être ajouté. Il est important de ne pas ouvrir la porte quand la combustion forme des flammes dans l'appareil, ce qui pourrait être susceptible de provoquer une émission de fumée gênante dans la pièce.

Suivez la méthode suivante afin d'ajouter le bois:

1. Veillez à une arrivée d'air maximale (extrême gauche)
2. Afin de minimiser la dépression, la porte doit être laissée entrouverte pendant environ une seconde avant de l'ouvrir lentement
3. Placez 2 à 3 morceaux de bois dans la chambre de combustion et fermez la porte
4. Réduisez l'arrivée d'air dès que le feu brûle bien

Un apport d'air trop réduit provoque une combustion incomplète et des rejets de substances dangereuses. Afin de prévenir d'éventuelles conséquences négatives de ceci (p.ex. formation de suie), il est préférable de faire fonctionner l'insert à chaque utilisation durant un quart d'heure à pleine puissance.

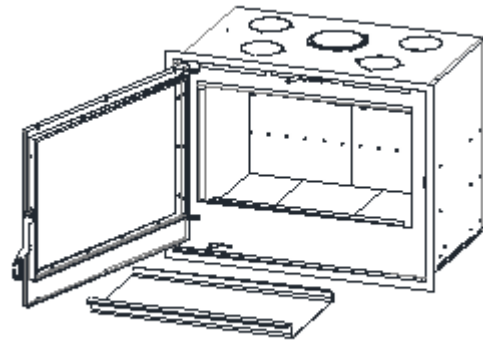
Évitez surtout l'ajout excessif de bois (voir informations techniques pour la quantité adaptée). Il se dégage alors une trop forte chaleur, entraînant une perte importante des gaz de combustion. De plus, vous risquez de surchauffer votre insert et par suite l'endommager.

Autres conseils :

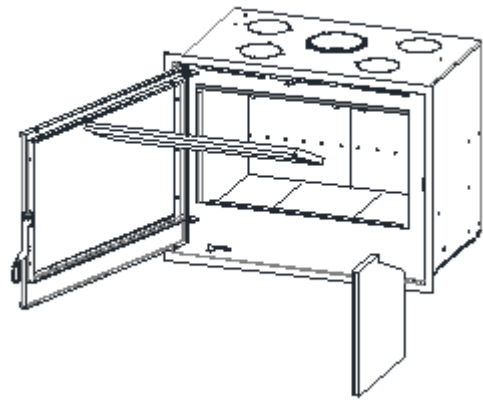
- Essayez de maintenir une température la plus haute possible. Pour réaliser cela la porte du foyer doit rester fermée. Seulement pour remplir du bois vous pouvez la ouvrir.
- Ne remplissez que du bois quand vous ne voyez plus de flammes et seulement à la fin du cycle de combustion
- Évitez de brûler trop de bois fin en 1x, ceci entraîne une mauvaise combustion. Ainsi il y a trop de fumées qui ne peuvent pas être brûlé, et ceci cause des incendies et des vitres sales à long terme.

Démontage des déflecteurs

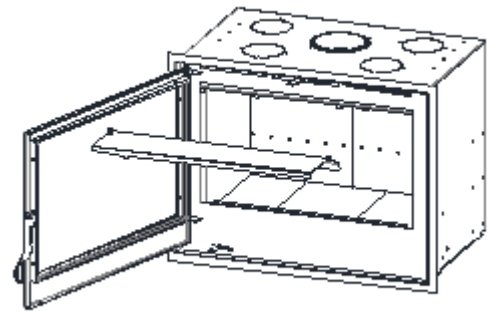
1. Retirez la base du foyer.



2. Retirez l'un des panneaux latéraux. Puis retirer la cloison intérieure.

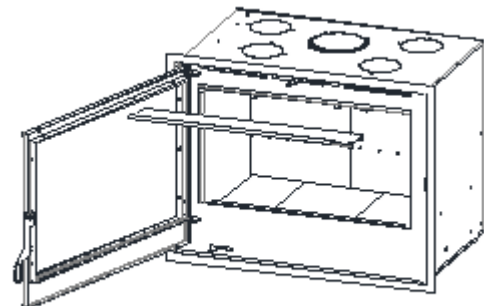


3. À l'aide d'une pince, tirez droit sur les languettes de sécurité de la partie supérieure en acier inoxydable et retirez-la.



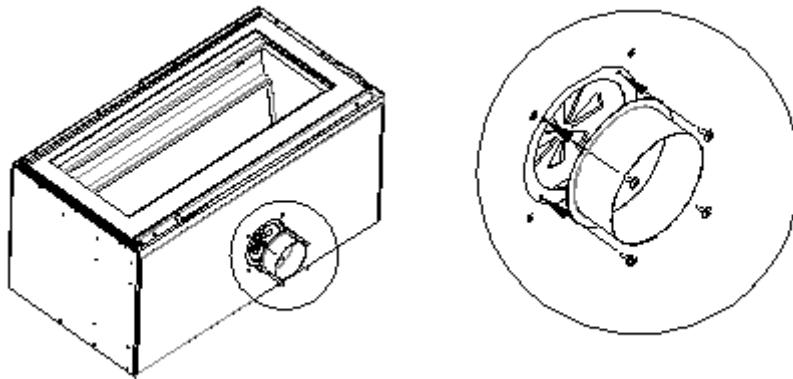
4. Retirez la troisième cloison.

Note : pour l'assemblage, procéder en sens inverse ordre d'assemblage.

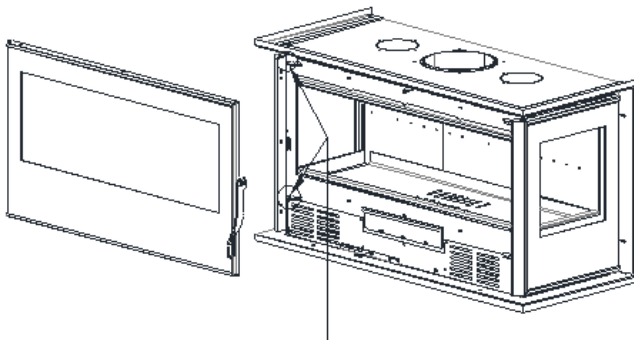


Installation de la prise d'air de combustion pour le raccordement à l'air extérieur.

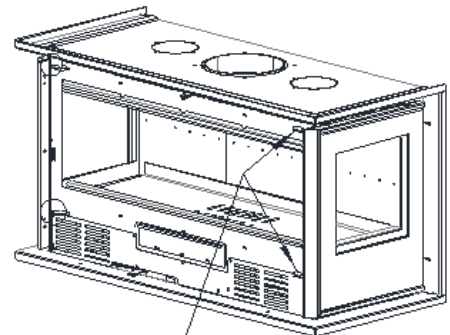
Ajustez la buse en la centrant et fixez-la avec les quatre vis auto taraudeuses.



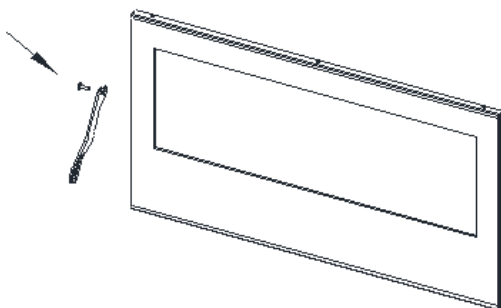
Installation/modification de la direction de la porte



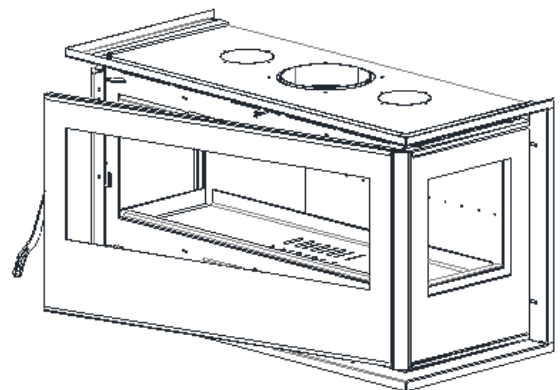
Retirez la porte et desserrez les boulons des charnières supérieure et inférieure.



Installez le boulon supérieur et inférieur du côté droit.



Montez le levier sur le côté gauche.



Monter la porte sur le côté droit

8 ENTRETIEN

En général, on peut dire que si l'appareil est utilisé régulièrement, il faut prévoir au moins un nettoyage/entretien approfondi par an. Il est conseillé de procéder régulièrement à de petits entretiens comme la vidange du cendrier et le nettoyage de la vitre.

ATTENTION!

Le foyer ne peut être nettoyé que lorsqu'il a totalement refroidi.

Vider le cendrier

Les quelques cendres qui subsistent après la combustion forment une couche de protection entre le fond de l'appareil et le foyer. De plus, une « combustion dans les cendres » vous permet de tirer l'énergie maximale du combustible. Par conséquent, conservez toujours \pm 1 cm de cendres sur le fond. Les cendres éliminées doivent être placées dans le sac poubelle.

Parties peintes

Éliminez les dépôts de cendres sur les parties peintes à l'aide d'une brosse douce ou d'un chiffon en coton. Ne lavez jamais l'appareil avec de l'eau ! Ceci peut générer des taches de rouille.

Vitre céramique

L'appareil dispose d'un airwash performant qui empêche que la vitre se salisse précocement. Toutefois il est inévitable que la vitre se noircisse après un certain temps. L'usage de bois humide ou mouillé accélère ce processus.

La vitre peut être nettoyée :

1. Tremper du papier journal ou un chiffon humide dans les cendres blanches de l'appareil frottez-le sur la vitre. Les cendres ont un léger effet abrasif.
2. Frottez ensuite la vitre de nouveau avec un morceau de papier journal ou un chiffon humide. Enfin, faites briller la vitre avec un chiffon sec, propre et doux.

Il existe des produits de nettoyage spéciaux adaptés pour vitres de poêle. Faites attention avec ces produits, car certains peuvent attaquer la peinture résistante au feu. Suivez bien les instructions du produit de nettoyage.

ATTENTION!

N'utilisez JAMAIS de produits de nettoyage "abrasifs", ces derniers peuvent endommager le film de protection du verre et finir par faire briser la vitre.

Avec les conseils suivants, vous évitez des dégâts à la vitre.

- Ne surchargez jamais votre foyer, car ceci augmente la risque de percer la vitre avec un bûcher.
- Ne poussez pas trop fort sur la vitre quand vous la nettoyez.
- Ne fermez jamais l'air de combustions secondaire de manière totale.

En cas de dégâts à la vitre, merci de contacter votre installateur.

9 CONSEILS ET PRÉSCRIPTIONS GÉNÉRAUX

Contrôlez et nettoyez bien votre cheminée régulièrement. Autrement vous risquez des incendies à cause du mauvais entretien.

Avertissez vos enfants pour des risques incendies et des brûlures

Ne faites jamais des changements à votre foyer sans permission de votre installateur et utilisez seulement des pièces originales du fabriquant quand vous voulez les changer

Assurez-vous que le sol est bien capable de supporter le poids de votre foyer.

N'installez jamais des matières inflammable autour de votre foyer / encaissement.

I0 ANOMALIES, CAUSES ET SOLUTIONS

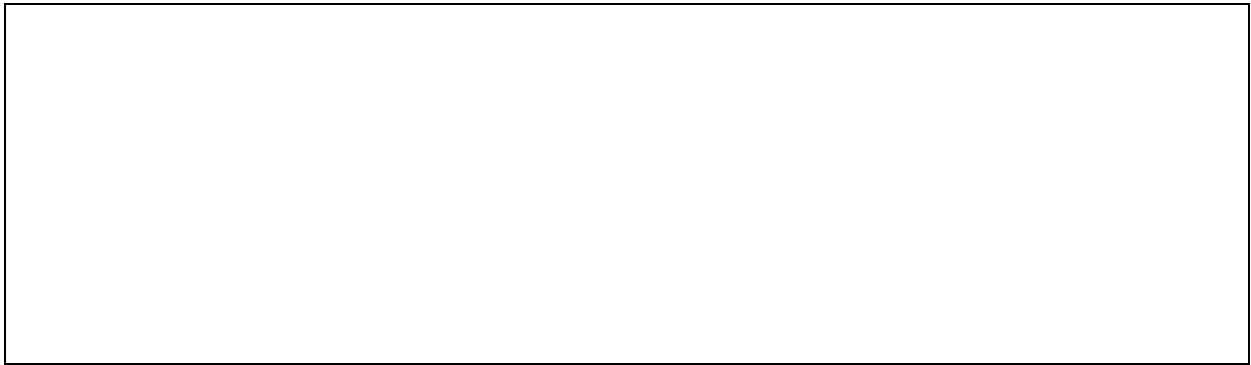
Anomalie	Cause	Solution
<i>Le feu se consume mal/ mauvaise combustion</i>	Mauvaise régulation d'air	Contrôlez la position des leviers d'air
	Bois trop humide	Contrôlez l'humidité résiduelle max. 20%
	Mauvais combustible	Utilisez uniquement le combustible autorisé pour l'appareil
	Tirage de la cheminée trop faible: (pression minimale: 12 Pa à la sortie de l'insert)	<ul style="list-style-type: none"> ▪ Contrôler l'étanchéité du tuyau d'évacuation ▪ Allumer un petit feu dans la cheminée ▪ Fermer les portes ouvertes d'autres appareils raccordés à la cheminée. ▪ Colmater les ouvertures de nettoyage non fermées de la cheminée ▪ Nettoyer éventuellement la jonction
	Air de combustion insuffisant	Contrôlez l'installation d'aération de l'habitation et de l'airbox ainsi que les tuyaux qui apportent l'air de combustion
<i>Le verre est rapidement sale</i>	Bois trop humide	Contrôlez l'humidité résiduelle max. 20%
	Mauvais combustible	<ul style="list-style-type: none"> ▪ Combustible pas assez petit, circonférence max. 20 cm ▪ Utiliser uniquement le combustible autorisé pour l'appareil
	Trop de bois ajouté	N'ajoutez pas plus de 2 à 3 morceaux de bois lors de la mise en marche
	Air de combustion insuffisant	Contrôlez l'installation d'aération de l'habitation et de l'airbox ainsi que les tuyaux qui apportent l'air de combustion
<i>Mauvaise odeur de vernis et développement de fumée</i>	Assèchement de la couche de fond utilisée	Une odeur se dégage en cas d'échauffement important de l'appareil de chauffe. Disparaît après un certain temps.
<i>Formation de buée</i>	Grande différence de température	Entrebâillez la porte pendant la phase d'échauffement. Dès lors, ne pas laisser sans surveillance.
<i>Fumée incommodante</i>	Tirage de la cheminée trop faible: (pression minimale: 12 Pa à la sortie de l'insert)	<ul style="list-style-type: none"> ▪ Contrôlez l'étanchéité du tuyau d'évacuation ▪ Allumez un petit feu dans la cheminée ▪ Fermez les portes ouvertes d'autres appareils raccordés à la cheminée. ▪ Colmatez les ouvertures de nettoyage non fermées de la cheminée ▪ Nettoyer éventuellement la jonction
<i>Incendie dans la cheminée</i>	Mauvais combustible, trop de bois ajouté, négligence d'entretien	<ul style="list-style-type: none"> ▪ Fermez l'apport d'air ▪ Avertissez les pompiers.

II PIÈCES DÉTACHÉES

Nous avons la plupart des pièces détachées en stock. Notez le numéro de référence de votre appareil et demandez la pièce détachée par le biais de votre point de vente. Vous pouvez vous adresser à votre point de vente pour obtenir des pièces détachées, avec ou sans intervention de la garantie.

SAEY

Gelieve bij problemen in onderhoud of werking uw installateur te contacteren
Veuillez contacter votre installateur en cas de problèmes d'entretien ou de fonctionnement



Industriepark De Bruwaan 17
9700 Oudenaarde
Belgium
www.belgofire.be

Versie 01 2023