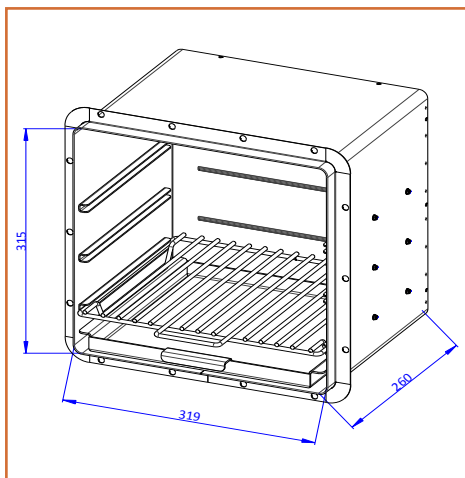


## FICHE TECHNIQUE **ASKJA EX FOUR**

### PRÉCONISATIONS D'UTILISATION DU FOUR



#### Quelle est la distribution de température dans le four ?

Cela dépend, bien sûr, de ce que l'on met dans le four et de l'espace qu'il occupe. Le four du poêle ASKJA est chauffé dans trois directions, sur les côtés et à l'arrière, contrairement au four électrique qui chauffe par le haut et par le bas.

#### À combien de degrés le four peut chauffer ?

Attention, des températures autour de 300 degrés peuvent endommager le poêle.

Avec une dose de bois de 1,75 kg/heure, la température moyenne dans le four vide est de 180°C.

Avec une dose de bois de 2,3 kg/heure, la température moyenne dans le four vide est de 215°C.

#### De combien la température à l'intérieur va-t-elle augmenter ?

C'est une question de calcul de l'installateur, car il faut ajouter : le volume de la pièce, la structure des murs extérieurs (épaisseur, matériau et isolation), la surface et le type de fenêtres, le type et la surface du plafond. La température extérieure et la perte de chaleur du bâtiment comptent également.

#### Comment faire pour que le four soit utilisé à une température constante de 200 degrés pendant 1 heure ?

La température dans le four ne sera pas constante, nous donnons donc la température moyenne pendant 1 heure.

Le premier chauffage du poêle doit être effectué avec l'arrivée d'air ouverte à 100% et un chargement en bois d'environ 2,3-2,6 kg.

Lorsque le bois dans le foyer est brûlé et transformé en braises, recharger le foyer en bois avec l'arrivée d'air fermée à 50%.

À partir du troisième chargement, prévoir une quantité de bois nominale d'environ 1,8 kg et régler l'arrivée d'air à 30 %. Ainsi, la température moyenne dans le four devrait être d'environ 200°C.

#### Quelle puissance calorifique nominale est nécessaire pour chauffer l'espace de cuisson ?

Cela dépend de combien de degrés le client veut chauffer le four - avec une puissance nominale de 6kW à l'espace (dose de bois 1,75kg/heure), la température moyenne dans le four est de 180°C lorsque le four est vide.

#### Y a-t-il un thermomètre intégré au produit pour surveiller la température ?

Oui, le thermomètre est intégré dans la porte.