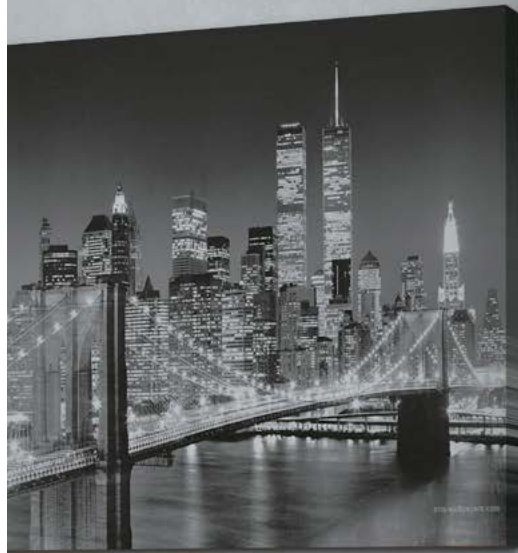


**SAEY**



INSERTS

# COMFORT LINE

Le foyer pure & simple

La gamme Comfort Line est marquée par sa simplicité, et se situe en conséquence dans une classe de prix très intéressante. La faible hauteur de ses appareils les rendent très facile à installer. Ces appareils disposent de deux ventilateurs à deux vitesses, une prise d'air extérieur et un grand cendrier (excl. C-60).

Toutes les cassettes du Comfort Line sont équipées de ventilateurs afin de distribuer la chaleur dans toute la pièce. Vous choisissez vous-même la vitesse des ventilateurs. Grâce à l'intérieur en vermiculite de haute qualité, la chaleur est reflétée rapidement, afin de vous donner le sentiment d'un foyer à bois en quelques minutes.



**4-15 kW** PUISSANCE

**82-87 %** RENDEMENT

## L'efficacité énergétique



- 1 L'arrivée d'air primaire du Comfort Line peut être réglée en fonction des besoins du foyer.
- 2 Une deuxième entrée d'air va être préchauffée par le dessous du foyer. Cet air réchauffé va atteindre la chambre de combustion par le biais de petits canaux prévus à cet effet. La température va augmenter dans le foyer et permettre une postcombustion des gaz.
- 3 La troisième entrée d'air préchauffé se situe sur le dessus du foyer et va former un rideau d'air contre la vitre évitant à celle-ci de se salir.
- 4 Grâce à un double déflecteur, les gaz restent plus longtemps dans le foyer, ce qui permet d'avoir une combustion plus complète et de diminuer les émissions.

## Configuration standard

**D**

Porte décor



DE 1 À 4 VENTILATEUR(S)

## Options Cadres de finition

CADRE 3 CÔTÉS 4,5 CM



CADRE 4 CÔTÉS 4,5 CM



# C-60 D

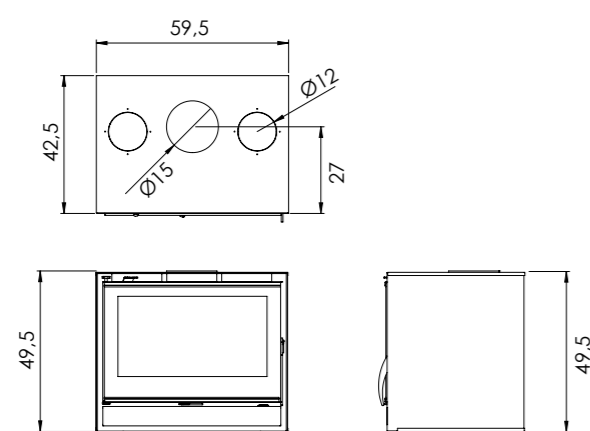
4-10 kW PUISSANCE

A+

H x L x P : 495 x 595 x 425 mm  
sortie : ø 150 mm  
air extérieur : /

inclus :  
▶ 1 ventilateur  
▶ porte décor

options :  
▶ cadre 3 côtés 4,5 cm  
▶ cadre 4 côtés 4,5 cm



# C-70 D

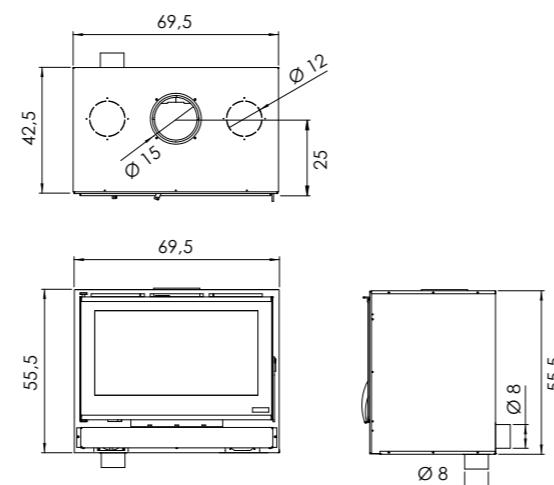
5-12 kW PUISSANCE

A+

H x L x P : 555 x 695 x 425 mm  
sortie : ø 150 mm  
air extérieur : ø 80 mm

inclus :  
▶ 2 ventilateurs  
▶ porte décor  
▶ cendrier

options :  
▶ cadre 3 côtés 4,5 cm  
▶ cadre 4 côtés 4,5 cm



# C-80 D

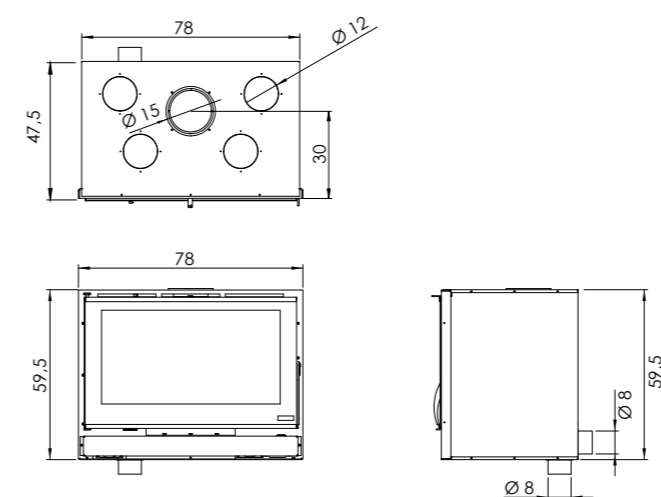
6-13 kW PUISSANCE

A+

H x L x P : 595 x 780 x 475 mm  
sortie : ø 150 mm  
air extérieur : ø 80 mm

inclus :  
▶ 3 ventilateurs  
▶ porte décor  
▶ cendrier

options :  
▶ cadre 3 côtés 4,5 cm  
▶ cadre 4 côtés 4,5 cm



# C-100 D

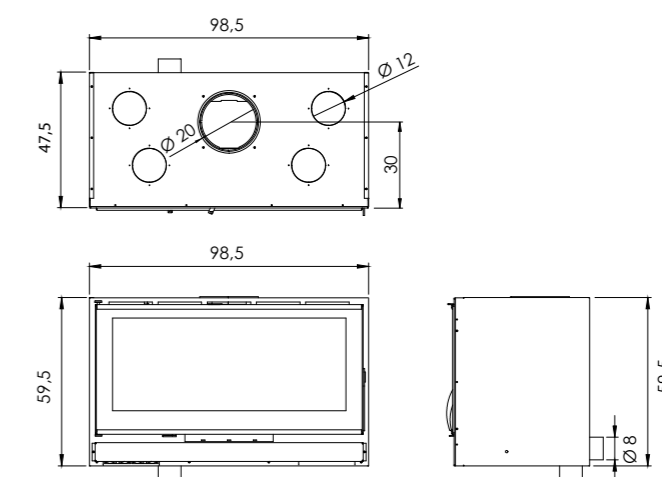
6-15 kW PUISSANCE

A+

H x L x P : 595 x 985 x 475 mm  
sortie : ø 200 mm  
air extérieur : ø 80 mm

inclus :  
▶ 4 ventilateurs  
▶ porte décor  
▶ cendrier

options :  
▶ cadre 3 côtés 4,5 cm  
▶ cadre 4 côtés 4,5 cm



## Les techniques Saey uniques



### AIRWASH TECHNOLOGY

#### Les flammes toujours visibles

Le système airwash de SAEY veille à ce que la vitre reste longtemps nette. La technologie airwash envoie sans cesse un courant d'air le long de la vitre. La suie a peu de prise sur la vitre. Ainsi, vous profitez à tout moment d'une belle vue dégagée sur les flammes.

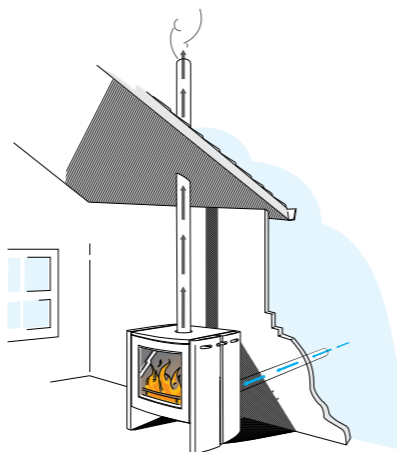


### SNORKEL TECHNOLOGY



#### Une combustion saine, sûre et économique

Cette technologie, bénéfique pour la santé, puise l'oxygène frais nécessaire pour alimenter la combustion à l'extérieur et non dans votre pièce à vivre. Cette technologie assure même dans les maisons parfaitement isolées, un volume d'air respirable maximal. En toute sécurité aussi, car la technologie SNORKEL exclut le refoulement des gaz de combustion pouvant occasionner une intoxication au CO. Économique, car les modèles équipés de la technologie SNORKEL n'ont pas besoin, pour alimenter la combustion, de se fournir en air chaud puisé dans votre pièce à vivre.



## DONNÉES TECHNIQUES

	COMFORT LINE C-60 D	COMFORT LINE C-70 D	COMFORT LINE C-80 D	COMFORT LINE C-100 D
SNORKEL TECHNOLOGY				
AIRWASH TECHNOLOGY				
Dimensions H x L x P (mm)	595 x 495 x 425	695 x 555 x 425	780 x 595 x 475	985 x 595 x 475
Poids (kg)	70	85	95	120
Longueur des bûches maximal (mm)	350	450	550	650
Raccordement supérieur et/ou arrière	supérieur	supérieur	supérieur	supérieur
Ø Évacuation (mm)	150	150	150	200
Ø Apport d'air extérieur	-	80	80	80
Puissance nominale (kW)	6,2	8,3	9,5	0
Puissance min.-max. (kW)	4 - 10	5 - 12	6 - 13	6 - 15
Volume à chauffer (m³)	≤ 200	≤ 240	≤ 260	≤ 300
Rendement (%)	82	85	85	87
Émissions de CO bois (mg/Nm³) à 13% O <sub>2</sub>	1125	1250	1250	1125
Fines particules bois (mg/Nm³)	17	18	19	19
Classe énergétique	A+	A+	A+	A+
Indice de performance	0,5	0,5	0,5	0,5
Émissions de NOx (mg/Nm³) à 13% O <sub>2</sub>	113	72	74	74
Émissions de COG (mg/Nm³) à 13% O <sub>2</sub>	14	70	70	37
Efficacité énergétique saisonnière (ETAS) %	72	75	75	77



[TÉLÉCHARGER CERTIFICATS & MANUEL DES INSERTS COMFORT LINE](#)

APPAREILS : NON LABELISÉS FLAMME VERTE / NON INSCRITS AU REGISTRE DE L'ADEME



**BEST FIRES**

[www.best-fires.com](http://www.best-fires.com)

IMPORTATEUR EXCLUSIF FRANCE

Votre revendeur agréé

