

OUTR

KAMADO BLACK ROCK L

V26

NL - GEBRUIKS- EN INSTALLATIEHANDLEIDING

FR - INSTRUCTIONS D'UTILISATION ET D'INSTALLATION

EN - ASSEMBLE AND OPERATION MANUAL



GEBRUIKS- EN INSTALLATIEHANDLEIDING

Instructies voor de gebruiker – bewaar deze goed, zodat u deze later kan raadplegen

Belangrijk! verwijder voor gebruik alle verpakkingen, maar bewaar de veiligheidsinstructies.

Deze instructies zijn onderdeel van het product.

Let goed op alle veiligheidswaarschuwingen in deze instructies.

Lees deze instructies volledig door en bewaar ze voor toekomstig gebruik.

Dit product moet in de winter binnen worden bewaard.

Het uiterlijk van de keramiek bevat haarscheurtjes, dit is normaal.

Onderhoud en richtlijnen voor veilig gebruik

Over de Kamado

Archeologen hebben 4.000 jaar oud aardewerk gevonden, waarvan men denkt dat het vroege versies zijn van de keramische Kamado. Sindsdien is deze op allerlei manieren geëvolueerd: het deksel kan worden verwijderd, er is een extra tochtdeur voor betere warmtecontrole en in plaats van hout gebruikt men nu als belangrijkste brandstof houtskool. In Japan was de Mushikamado een ronde pot van klei met een verwijderbaar deksel. De naam 'Kamado' is dan ook het Japanse woord voor 'fornuis' of 'kookplaat'.

WAARSCHUWINGEN – LET OP!

- Verwijder de grijze viltpakking niet van de rand van het onderstel of het deksel. Deze vilten pakking zorgt namelijk voor afdichting en zorgt ervoor dat "valse" lucht, wat de circulatie binnen de Kamado zou kunnen verstoren, geen kans krijgt.
- Zorg ervoor dat u de bouten en scharnieren van de metalen banden regelmatig met een lichte machineolie insmeert. De bouten moeten regelmatig gecontroleerd en indien nodig aangedraaid te worden.
- Dit product is ALLEEN GESCHIKT VOOR BUITENGEBRUIK. RISICO op koolmonoxidevergiftiging – dit product NOOIT gebruiken of laten afkoelen in kleine ruimten.
- Laat NOOIT een brandend vuur onbeheerd achter.
- BRANDGEVAAR: er kunnen hete kooltjes ontsnappen tijdens het gebruik.
- Gebruik altijd kwaliteitshoutskool in uw Kamado. Deze branden langer en produceren minder as die de luchtstroom kan beperken.
- Laad het apparaat NIET te vol met houtskool.
- BELANGRIJK: bij het openen van het deksel op hoge temperaturen is het belangrijk dat u het deksel slechts licht omhoog tilt, zodat de lucht langzaam en veilig kan binnenkomen en er geen backdrafts of steekvlammen kunnen ontstaan die kunnen leiden tot letsel.
- Houd u ALTIJD aan de KOOKINSTRUCTIES van deze handleiding.
- Gebruik de Kamado NIET op een terras of op andere brandbare oppervlakken, zoals droog gras, houtsnippers, bladeren of decoratieschors.
- Zorg ervoor dat de Kamado op minimaal 2 meter afstand staat van brandbare voorwerpen.
- Gebruik de Kamado NIET als kachel.
- Zorg ervoor dat u de Kamado NIET aanraakt of verplaatst wanneer deze in gebruik is.
- GEBRUIK ALTIJD warmtebestendige handschoenen bij het gebruik.
- Laat het apparaat volledig afkoelen vooraleer het te verplaatsen.
- Houd kinderen en huisdieren ALTIJD op veilige afstand wanneer de Kamado in gebruik is.
- Controleer het apparaat voor gebruik altijd op slijtage en schade en repareer deze waar nodig.

Klaar maken voor gebruik

- Bij een eerste ingebruikname moet de Kamado worden ingebrand, dit doe je door rustig op te stoken tot 100-150°C en dit voor ongeveer 1u. Laat de Kamado dan terug afkoelen. Dit proces herhalen je bij de eerste 3 keer dat je de Kamado gebruikt.
- De bovenste margietschijf van de Kamado (bovenste luchtregeling) in te smeren met plantaardige olie en dit herhaal je regelmatig.
- Maak een vuurtje met een aantal aanmaakblokjes op de houtskoolplaat (7) onderin de Kamado te leggen. Plaats er vervolgens 2 handen houtskool bovenop.
- Gebruik GEEN benzine, terpentijn, wasbenzine, alcohol of andere vloeibare aanmaakproducten.
- Gebruik niet teveel brandstof, als het vuur te krachtig is kan de Kamado schade oplopen. Een vijftal centimeter houtskool is voor veel gebruik al voldoende.
- Laat het vuur branden tot alle brandstof op is en het vuur is gedoofd.
- Als de eerste vlammen te hoog zijn, kan dit de vilten afdichting beschadigen voor deze de kans heeft gehad om goed te hechten.
- Controleer na het eerste gebruik of alle sluitingen goed vast zitten. De metalen ring die het deksel verbindt met het onderstel zal bij hitte uitzetten en kan los komen te zitten. Het wordt aanbevolen om de ring te controleren en waar nodig met een sleutel weer vast te zetten.
- U kunt uw Kamado nu normaal gebruiken.

Doven

- Om het vuur te doven stopt u de brandstof toevoer en sluit u alle gaten en het deksel, zodat het vuur op natuurlijke wijze uitgaat.
- Gebruik GEEN water om de houtskool te blussen; de keramische Kamado kan hierdoor beschadigd raken.

Opslag

- Wanneer u het apparaat niet gebruikt en buiten laat staan, moet u de Kamado eerst volledig laten afkoelen en vervolgens bedekken met een geschikte bescherming tegen regen.
- Blokkeer beide wielklemmen, zodat deze niet kan verschuiven.
- Het wordt aangeraden om de Kamado 's winters overdekt op te slaan voor bescherming.
- Op een vorstvrije plaats bewaren.

Reiniging

- De Kamado is zelfreinigend, dit door 30 minuten op 260°C te branden waardoor alle resten en vuil verschroeien. Het is echter niet verplicht uit te voeren.
- Gebruik GEEN water of andere soorten schoonmaakproducten om de binnenkant van uw Kamado te reinigen. De wanden zijn poreus en absorberen alle vloeistof, waardoor de Kamado kan scheuren. Als er heel veel roet is ontstaan, kunt u een borstel of het bijgeleverde gereedschap gebruiken om de koolrestanten weg te schrapen voor het volgende gebruik.
- Gebruik voor het schoonmaken van de grills en roosters schoonmaakmiddel zonder schuurmiddel, zodra het apparaat volledig is afgekoeld. De grill is NIET vaatwasser bestendig.
- Wacht bij het schoonmaken van de buitenkant tot de Kamado volledig is afgekoeld en gebruik een vochtige doek met een mild schoonmaakmiddel.

Onderhoud

- Controleer regelmatig of de schroeven van ringen en steun vast staan.
- Olie een tweetal keer per jaar de scharnieren.
- De glasvezel dichting tussen de keramieken delen dient voor iedere gebruik gecontroleerd te worden. We adviseren deze jaarlijks te vervangen.
- De afdichting beschermt de keramische onderdelen en zorgt voor een goede afsluiting. Controleer deze daarom jaarlijks grondig en vervang ze indien nodig. Bij schade door een versleten of defecte dichting vervalt overigens ook de garantie op de keramiek.
- Soms kan er een kalkaanslag op de keramiek van jouw Kamado optreden . Deze kalkaanslag is echter normaal en kan vooral ontstaan tijdens de winter wanneer het vochtig is en jouw Kamado niet veel gebruikt wordt. Dit vormt geen enkel probleem.

Keramiek is een natuurlijk materiaal die ademt en leeft door het afwisselend opwarmen en afkoelen van de Kamado. Het glazuur van de keramiek zal hierdoor haarscheurtjes vertonen. Tijdens de winter of in vochtige omstandigheden kan er vocht in deze haarscheurtjes terecht komen. Vooral tijdens het opwarmen van de Kamado kan het vocht keramiekstof naar buiten duwen waardoor er een soort kalkaanslag ontstaat op het glazuur van de keramiek. Dit is helemaal niet schadelijk voor het keramiek en heeft geen invloed op de werking van jouw Kamado.

De kalkaanslag kan je eenvoudig verwijderen met een doek en een beetje natuurazijn. Spoel daarna nog eens met vochtige doek met water alles af. De kalkaanslag kan het best verwijderd worden als de Kamado nog warm is.

De Kamado is ervoor gemaakt om in weer en wind buiten te staan. Maar dat wil niet zeggen dat je er verder niet naar om hoeft te kijken. Het spreekt voor zich dat een goed onderhoud ervoor zal zorgen dat jouw Kamado langer mooi blijft.

De kalkaanslag kan het best vermeden worden door jouw Kamado steeds te laten drogen voordat je deze opbergt of de beschermhoes monteert. Ook na het stoken, is het aan te raden om de Kamado volledig te laten afkoelen vooraleer de beschermhoes te monteren.

Aansteken, gebruik en veiligheid

- Zorg dat de Kamado op een vaste, vlakke, horizontale, warmtebestendige en niet-brandbare ondergrond staat, uit de buurt van brandbare voorwerpen.
- Zorg dat de Kamado minimaal 2 meter van andere voorwerpen af staat, ook bovenaf.
- Aanmaken:
 - Vul de Kamado ongeveer tot de tweede vuurring met kwaliteitshoutskool, zoals de Premium OTR houtskool. Bij te kleine stukken houtskool zal de temperatuur moeilijk stijgen.
 - Plaats een aantal aanmaakblokjes op de houtskool en steek deze aan.
 - Open het luchtregeling aan de boven- en onderkant.
 - Laat, zodra het vuur aan is, het deksel ongeveer 10 minuten open staan om een kleine basis van hete kooltjes te krijgen. Sluit na 10min het deksel en regel de temperatuur met de luchtregeling boven- en onderaan.
- Laat de houtskool opwarmen en minimaal 30 minuten gloeien voordat u op de Kamado gaat bakken. NIET bakken voordat er op de brandstof een laagje as ligt.
- Gebruik GEEN benzine, terpentijn, wasbenzine, alcohol of andere vergelijkbare chemische stoffen om het apparaat (opnieuw) aan te steken.
- Het wordt geadviseerd om de kolen niet op te stoken of om te draaien zodra ze heet zijn. Op die manier kunnen de kolen uniformer en efficiënter branden.

- Gebruik zodra het vuur aan staat ALLEEN warmtebestendige handschoenen bij het gebruik van hete keramiek of bakoppervlakken.
- Hieronder vindt u bakinstructies per temperatuur en duur.

Bakken op lage temperatuur

- Stook de houtskool op volgens de instructies hierboven. Gloeiende houtskool NIET verplaatsen.
- Open het luchtgat aan de onderkant volledig en laat het deksel ongeveer 5-10 minuten open om een kleine basis van hete kooltjes te krijgen.
- Controleer de temperatuur tot de gewenste temperatuur is bereikt. Zie pagina 6
- Sluit het onderste luchtregeling volledig om de Kamado op temperatuur te houden.
- U kunt nu bakken op de Kamado!

Belangrijk! bij het openen van het deksel op lage temperaturen is het belangrijk dat u het deksel slechts licht omhoog tilt, zodat de lucht langzaam en veilig kan binnenkomen en er geen backdrafts of steekvlammen kunnen ontstaan die kunnen leiden tot letsel. Gebruik ALTIJD warmtebestendige handschoenen.

Bakken op hoge temperatuur

- Ga op dezelfde manier te werk als bij Bakken op lage temperatuur.
- Sluit het deksel en zet de luchtregeling aan de boven- en onderkant helemaal open.
- Controleer de tempartuur tot de gewenste temperatuur is bereikt. Zie pagina 5
- Sluit het bovenste luchtregeling voor 1/2 en controleer de temperatuur nog een paar minuten.
- U kunt nu bakken op de Kamado!

Instructies voor roken



- Ga op dezelfde manier te werk als bij Bakken op lage temperatuur.
- Controleer de tempartuur tot de gewenste temperatuur is bereikt. Zie pagina 5
- Laat het onderste luchtgat een beetje open.
- Doe het bovenste luchtregeling dicht en controleer de temperatuur nog een paar minuten.
- Strooi met warmtebestendige handschoenen de houtsnippers over de hete houtskool heen.
- U kunt nu roken op de Kamado.



TIP: dompel de houtsnippers of rookplanken 15 minuten onder in water om het rookproces te verlengen.



Brandstof bijvullen


- Met gesloten luchtgaten kan de Kamado een paar uur op hoge temperatuur blijven. Als u meer baktijd zou nodig hebben (bijvoorbeeld bij het roosteren van een groot stuk vlees of bij langzaam roken) kan het nodig zijn om meer houtskool toe te voegen. Voeg deze houtskool toe en ga verder zoals hierboven aangegeven.

Temperatuurinstructies

Langzaam bakken / roken (110°C-135°C)		Luchtgat boven	Luchtgat beneden
Runderborst	2 uur per pond		
Draadjesvlees	2 uur per pond		
Hele kip	3 - 4 uur		
Ribben	3 - 5 uur		
Braadstukken	9+ uur		

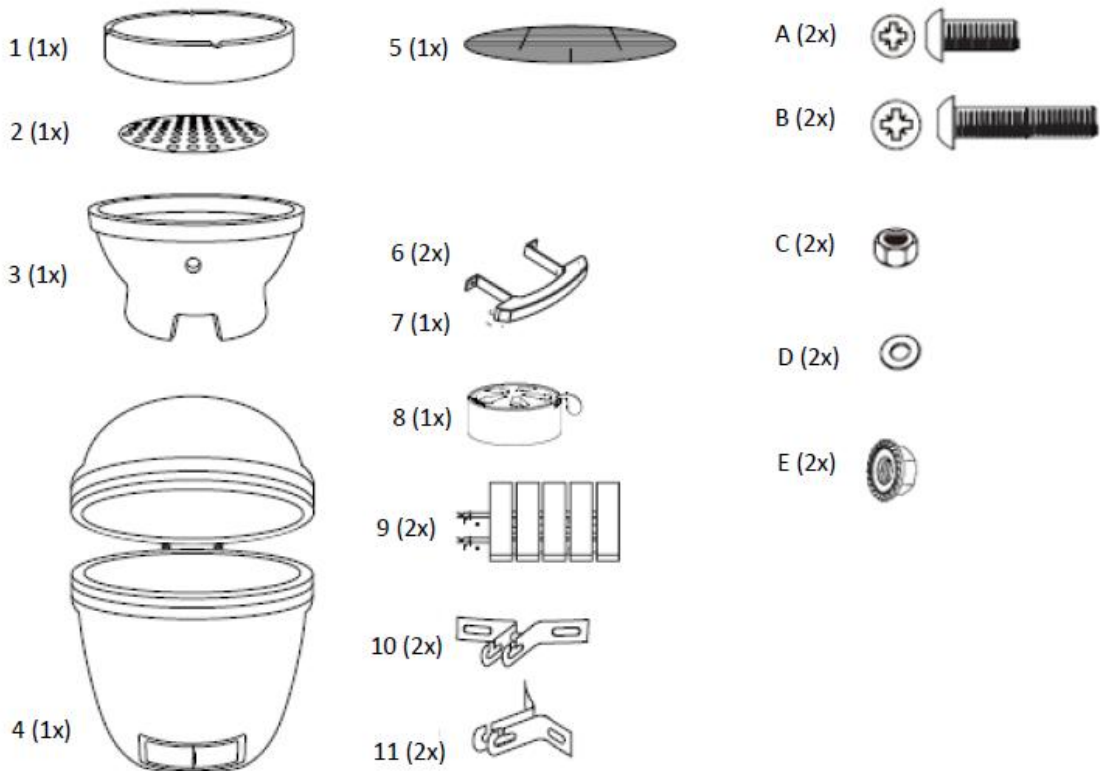
Grillen / roosteren (160°C-180°C)		Luchtgat boven	Luchtgat beneden
Vis	15-20 min.		
Fricandeau	15-30 min.		
Kipstukken	30-45 min.		
Hele kip	1-1,5 uur		
Lamsbout	3-4 uur		
Kalkoen	2-4 uur		
Ham	2-5 uur		

Aanbraden / dichtschroeien (260°C-370°C)		Luchtgat boven	Luchtgat beneden
Steak	5-8 min.		
Karbonades	6-10 min.		
Hamburgers	6-10 min.		
Worsten	6-10 min.		

Open 

Dicht 

Onderdelenlijst

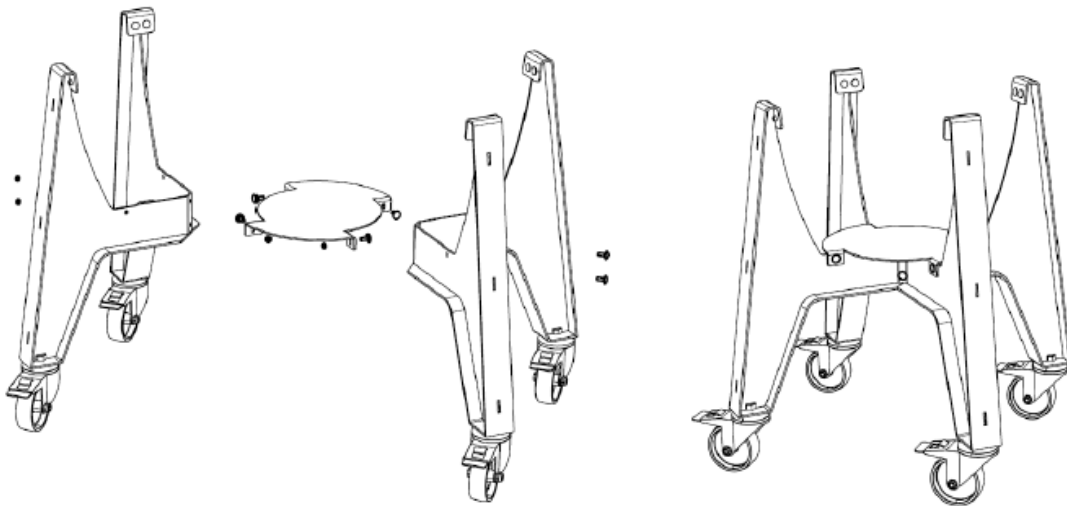


Lees voor de montage de instructies goed door. Controleer de aanwezigheid van alle onderdelen aan de hand van de lijst. Voer de montage uit op een zachte ondergrond, zodat er geen krassen op de verf komen. Bewaar deze instructies om deze later als naslagwerk te kunnen gebruiken. Voor een comfortabele montage kunt u de bouten het beste eerst licht aandraaien en vervolgens na de montage helemaal vastzetten.

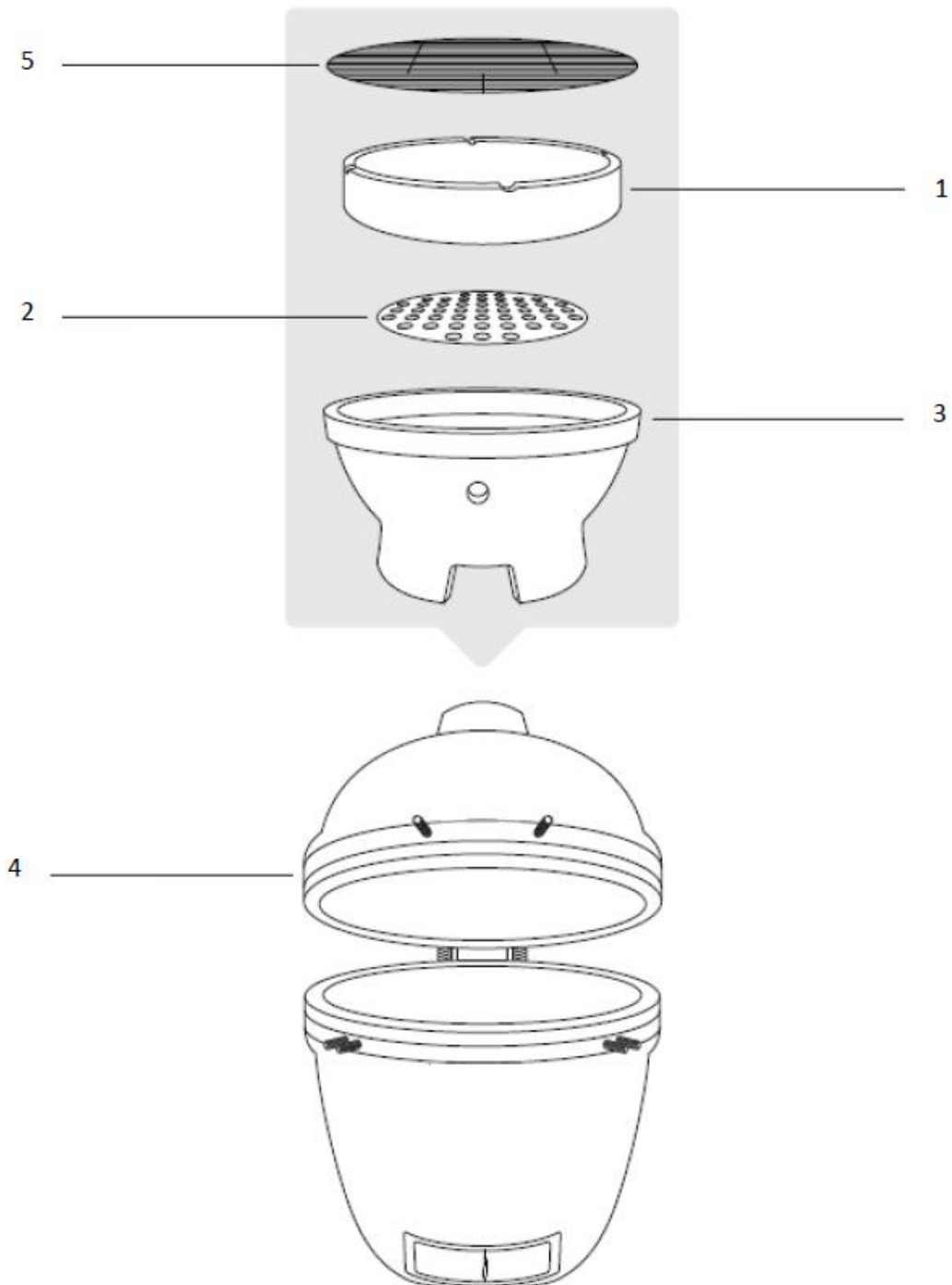
WAARSCHUWING: draai de bouten NIET te vast aan; draai deze aan onder halfhoge druk, zodat u de bouten of onderdelen van de Kamado-grill niet beschadigt.

Montage-instructies

Belangrijk! verwijder alle verpakkingen voor het gebruik, maar bewaar de veiligheidsinstructies en bewaar deze samen met dit product.

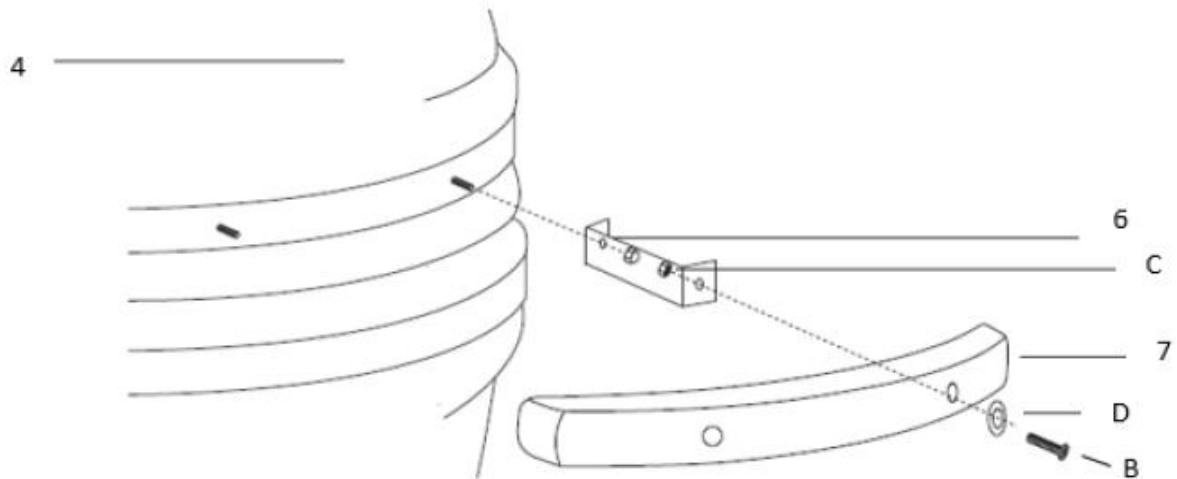


STAP 1 – Monteer het onderstel zoals afgebeeld.

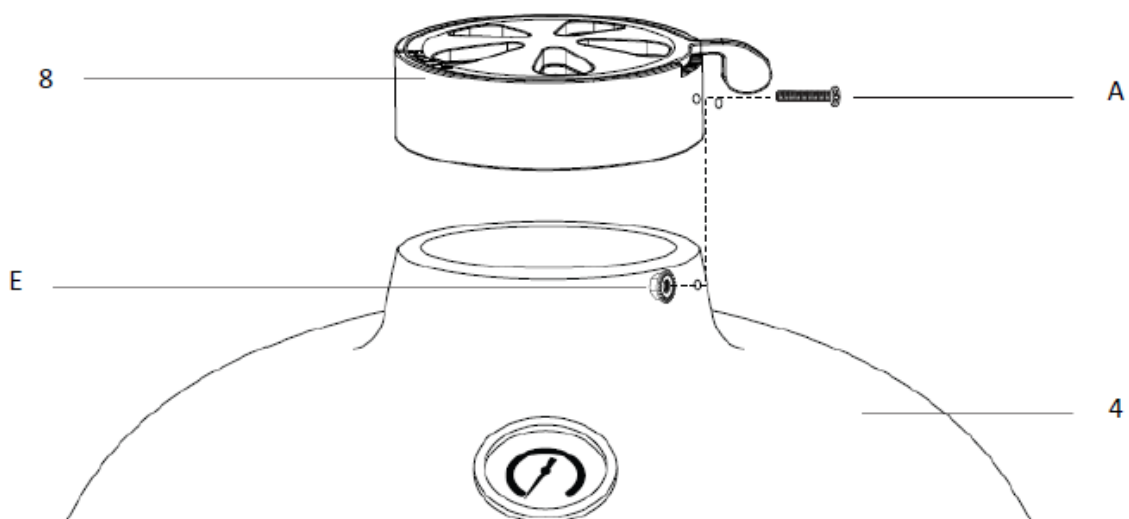


STAP 2 - Wanneer de grill veilig op het onderstel is geplaatst, voegt u de vuurkorf (3), de houtskoolplaat (2), de bovenste ring (1) en het grillrooster (5) toe aan de binnenkant van de Kamado Black Rock zoals weergegeven in het montageschema.

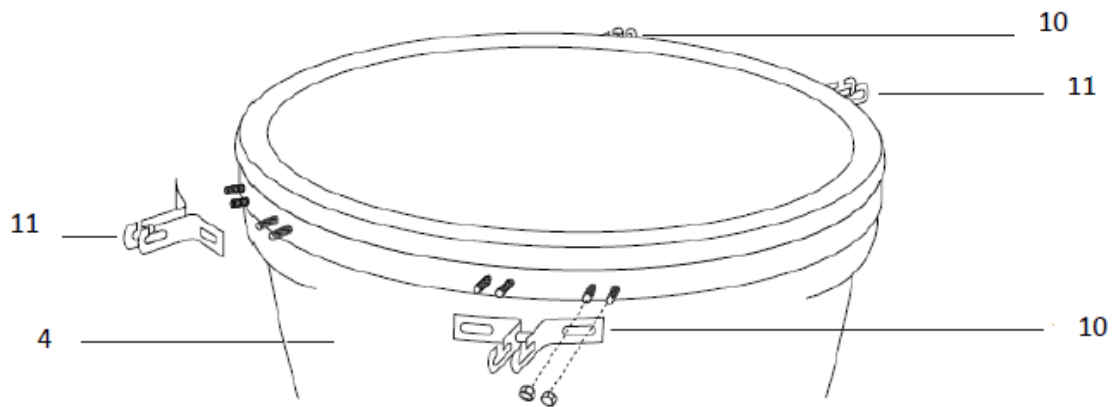
STAP 3 - Duw de hendels van de zwenkwielen naar beneden om de wielen te vergrendelen zodat de Kamado niet kan verschuiven bij gebruik.



STAP 4 – Om het handvat (7) aan het deksel van de Kamado Black Rock (4) te bevestigen begint u met het bevestigen van 2x beugels (6) met de 2x voorgemonteerde bouten en bolkopmoeren. Bevestig het handvat (7) aan de beugels (6) met 2x bouten (B) en moeren (C).

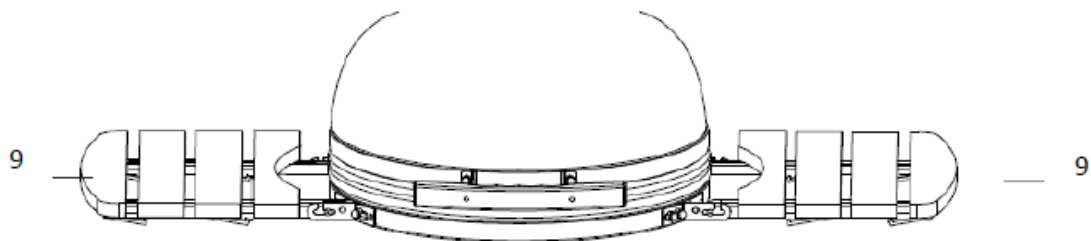


STAP 5 – Om de bovenste ventilatieregeling (8) van de Kamado Black Rock (4) te installeren, plaats je deze bovenop de Kamado in lijn met beide boutgaten. Bevestig 2x bout (A) en moer (E) zodat de ventilatieregeling zich aan de linkerzijde bevindt, bij de montage.



STAP 6 – Bevestig de 2 tafelbeugels (10) op de Kamado Black Rock (4) d.m.v. de voormonteerde bouten en dopmoeren per beugel. Plaats deze in de positie zoals hierboven afgebeeld.

STAP 7 – Bevestig de 2 tafelbeugels (11) op de Kamado Black Rock (4) d.m.v. de voormonteerde bouten en dopmoeren per beugel. Plaats deze in de positie zoals hierboven afgebeeld.



STAP 8 – Plaats de 2 tafeldelen (9) in de tafelbeugels (10 & 11). De Kamado Black Rock kan nu worden gebruikt, maar zorg er wel voor dat u voor het gebruik deze instructies goed hebt doorgenomen.

De Kamado Black Rock kan nu worden gebruikt, maar zorg er wel voor dat u voor het gebruik deze instructies goed hebt doorgenomen.

Garantie voorwaarden

Alvast dank voor de aankoop van onze OTR Kamado en alvast veel BBQ plezier. We staan achter de kwaliteit van onze producten!

Wij durven te garanderen dat vanaf de fabriek er met grote zorg, de producten op de schappen komen te liggen. Gaat er dan toch iets kapot, dan bieden we onderscheidende garantie voorwaarden en goede service.

TIP: Lees ook steeds de gebruiksvorschriften van je toestel. Deze kan je ook terugvinden op onze website: www.outr.be/nl/downloads.

Garantie

De garantie geldt bij normaal, huishoudelijk gebruik en wanneer de gebruiks- en onderhoudsvorschriften correct worden gevolgd.

De garantie is van toepassing op de eerste eigenaar en op Kamado's die zijn aangekocht bij een erkende OTR-dealer. De datum op de aankoopfactuur geldt als startdatum van de garantie. De garantie is niet overdraagbaar bij doorverkoop of schenking.

Commercieel of intensief gebruik (zoals in restaurants, catering, foodtrucks, traiteurs of demonstraties) valt niet onder deze garantie.

- *Keramische onderdelen*

De keramische buitenschaal (basis en deksel) heeft **20 jaar garantie** tegen materiaal-, productie- en fabricagefouten die de structurele sterkte of veiligheid van de Kamado aantasten.

Voor interne keramische onderdelen, zoals vuurkorf en vuurring, geldt **5 jaar garantie** op materiaal-, productie- en fabricagefouten.

Keramik is een natuurproduct. Kleur- en structuurverschillen, ook tussen vervangonderdelen en het oorspronkelijke product, zijn normaal en vallen niet onder de garantie. Haarscheurtjes (craquelé), oppervlakkige barstjes, kleine chips of andere louter esthetische afwijkingen die de werking en veiligheid niet beïnvloeden, worden niet gedekt. Deze kunnen ontstaan door uitzetting en krimp tijdens warmtecycli.

Volledige breuken of structurele scheuren van binnen- of buitenkeramik binnen de geldige garantieperiode geven recht op vervanging van het betreffende onderdeel, mits de Kamado correct is gebruikt, gemonteerd en onderhouden.

Bij vervanging van een keramisch onderdeel blijft de originele aankoopdatum gelden als startpunt van de garantie.

OUTR Kamado's die vóór 2026 zijn aangeschaft, blijft de garantietermijn hetzelfde: 2 en 5 jaar.

- *Bamboe onderdelen*

De bamboe onderdelen, zoals de handvatten en de zijtafels hebben ook een garantie van 5 jaar. Dit tegen scheuren of barsten door normale verwerking. Bamboe is een ecologisch materiaal en dit kan verkleuren en oxideren door het zonlicht. Dit verkleuren valt niet onder de garantie maar kan gereinigd worden met een specifiek product.

- *Metalen onderdelen*

De metalen onderdelen, zoals de trolley, de metalen banden, de scharnieren en de inoxrooster hebben een garantie van 5 jaar voor materiaal-, fabricage- en verwerkingsfouten.

Roest, oxidatie, verkleuring of aantasting van lak/coating door normale verwerking, vocht, zout, chloor of onvoldoende onderhoud vallen niet onder de garantie, tenzij dit aantoonbaar leidt tot een structureel defect.

- *Temperatuurmeter*

De temperatuurmeter heeft een beperkte garantie van 5 jaar. Indien de temperatuurmeter gebarsten is binnen de garantieperiode dan heeft u recht op vervanging.

TIP: ijk de thermometer regelmatig via de regelschroef achteraan de sonde. Dit kan eenvoudig door de sonde in kokend water te brengen en bij te regelen naar 100°C.

- *Vilt/ Fiber Glass Dichting*

Wanneer bij uw aankoop de vilt of dichting van de keramieken scheuren of gebreken vertonen dan heeft u recht op een nieuwe vilt. Lees aandachtig de voorschriften van uw toestel en vervang de dichting jaarlijks zoals aangegeven.

De dichting tussen de twee keramische delen heeft een beperkte garantie van 1 jaar.

- *Margrietschijf*

Er geldt 5 jaar garantie op de margrietschijf wanneer deze materiaal-, fabricage- en verwerkingsfouten zou vertonen. Gietijzeren onderdelen kunnen roesten en dit valt niet onder de garantie.

TIP: De gietijzeren margrietschijf kan je best na gebruik behandelen met een plantaardige olie of de OUTR bakspray. Dit is trouwens ook zo voor de gietijzeren roosters.

- *Luchtregeelaar*

De luchtregeelaar heeft een beperkte garantie van 5 jaar. Indien deze zou breken binnen de garantieperiode dan heeft u recht op vervanging.

- *Wielen*

Wanneer de wielen (met of zonder rem) niet meer naar behoren zouden werken binnen een termijn van 5 jaar, dan heeft u recht op vervanging.

Wat valt er niet onder garantie

Bij gebruik van de Kamado voor commerciële doeleinden (restaurant, traiteur, ...) vervalt het recht op de garantie.

Er is geen recht meer op garantie wanneer er aanpassingen gemaakt worden aan de Kamado. Indien er herstellingen gedaan worden met niet originele onderdelen, valt dit ook buiten de garantie.

Visuele onregelmatigheden die inherent zijn aan het productieproces, zijn geen fouten en vallen daarom buiten de garantie.

Normale slijtage, corrosie, vervorming en verkleuring bij normaal gebruik en onderhoud kunnen ook eerder optreden dan in de garantie is vastgelegd. Normale slijtage, die niet leidt tot een structurele afname van de functionaliteit, is uitgesloten van de garantie, ook als deze optreedt binnen een kortere garantieperiode.

INSTRUCTIONS DE MONTAGE ET MODE D'EMPLOI

Instructions pour l'utilisateur, à conserver pour toute référence ultérieure

Important! Retirez avec précaution tout emballage avant l'utilisation, mais prenez soin de conserver les instructions de sécurité.

Ces instructions font partie du produit.

Veillez prendre connaissance de l'ensemble des avertissements de sécurité figurant dans ces instructions.

Veillez lire ces instructions dans leur intégralité et les conserver pour toute référence ultérieure. Ces instructions doivent être conservées à proximité du produit.

Ce produit doit être conservé en intérieur en hiver.

L'apparence de la céramique contient des craquements. Ça est normal.

Consignes préventives et d'utilisation en toute sécurité

Présentation du cuiseur Kamado

Il y a 4 000 ans, des archéologues découvrent de grands récipients d'argile que l'on considère aujourd'hui comme les premières incarnations du cuiseur en céramique Kamado. Depuis lors, le produit a évolué à bien des égards. Il a été équipé d'un couvercle amovible, d'une trappe de tirage offrant un meilleur contrôle thermique, et d'un bouton permettant de sélectionner le bois ou le charbon comme combustible principal. Au Japon, le Mushikamado était un pot en argile de forme arrondie surmonté d'un dôme amovible. Le nom 'Kamado' signifie en effet en japonais 'poêle' ou 'cuisinière'.

AVERTISSEMENTS - DANGER!

- Ne retirez pas le joint en feutre gris fixé sur le bord du cadre du couvercle. Ce joint en feutre assure l'étanchéité et ne permet aucune entrée d'air, ce qui pourrait perturber la circulation à l'intérieur du gril Kamado.
- Veillez à lubrifier régulièrement la boulonnerie et les charnières des bandes métalliques avec de l'huile d'usinage fluide. Il convient de contrôler régulièrement le serrage des boulons et de les resserrer le cas échéant.
- Ce produit est conçu POUR UNE UTILISATION EN EXTÉRIEUR UNIQUEMENT.
- NE JAMAIS laisser un feu sans surveillance.
- DANGER d'intoxication au monoxyde de carbone. NE JAMAIS allumer ce cuiseur, ou encore le laisser se consumer ou refroidir, dans des espaces confinés.
- NE PAS surcharger le cuiseur en combustible.
- RISQUE D'INCENDIE: des braises peuvent jaillir du cuiseur pendant l'utilisation.
- Il est vivement recommandé d'utiliser des briquettes ou morceaux de charbon de bois comme combustibles pour votre cuiseur Kamado. Ces combustibles brûlent plus longtemps et produisent moins de cendres à même d'entraver la circulation de l'air.
- IMPORTANT: Lors de l'ouverture du couvercle à des températures élevées, il est essentiel de ne soulever le couvercle que très légèrement, ce qui permet à l'air de pénétrer lentement et en toute sécurité, empêchant ainsi tout refoulement ou toute flambée soudaine susceptible de provoquer des brûlures.
- Suivre toujours les INFORMATIONS RELATIVES À LA CUISSON DES ALIMENTS de la page 16 de cette notice d'emploi.
- NE PAS utiliser le cuiseur Kamado sur un plancher ou sur d'autres surfaces inflammables comme de l'herbe sèche, des copeaux de bois, des feuilles ou de l'écorce décorative.

- Veiller à ce que le cuiseur Kamado soit placé à au moins 2 mètres des éventuels objets inflammables.
- NE PAS se servir de ce cuiseur Kamado en tant que fourneau.
- NE PAS manipuler ou déplacer le cuiseur Kamado lorsqu'il est allumé et chaud.
- UTILISER TOUJOURS des gants anti chaleur lors de la manipulation de plaques céramiques ou de surfaces de cuisson chaudes.
- Laisser le cuiseur refroidir complètement avant de le déplacer ou de le ranger.
- Tenir TOUJOURS les enfants et les animaux domestiques à distance lorsque le Kamado est en cours d'utilisation.
- Inspecter toujours l'appareil avant de l'utiliser, vérifier notamment l'usure des pièces, vérifier qu'elles ne sont pas endommagées, et les remplacer le cas échéant.

Entretien du cuiseur Kamado

- Pour la premier usage, votre Kamado doit être incendié. Pour ce faire, on chauffe doucement jusqu'à 100-150°C et ce, pendant environ 1 heure. Laissez le Kamado se refroidir à nouveau. Vous devez répéter ce processus les 3 premières fois que vous utilisez le Kamado.
- Graissez le disque supérieur en marbre Kamado (contrôle d'air supérieur) avec de l'huile végétale et répétez cette opération régulièrement.
- Pour allumer le foyer, placer du papier journal enroulé et quelques cubes d'allume-feu solides sur la plaque à charbon de bois (7) située à la base du cuiseur Kamado. Placer ensuite 2 ou 3 poignées de charbon de bois au-dessus du papier journal.
- NE PAS utiliser d'essence, de white-spirit, d'essence à briquet, d'alcool ou d'autres substances chimiques similaires pour allumer ou rallumer ce cuiseur.
- Ne pas surcharger l'appareil en combustible, un foyer trop intense pourrait endommager le cuiseur Kamado. Cinq centimètres de charbon de bois suffisent pour de nombreuses utilisations
- Attendre que tout le combustible soit épuisé et que le feu s'éteigne naturellement.
- Lorsque les premières flambées sont trop fortes, le joint d'étanchéité en feutre peut être endommagé avant même d'arriver à maturation.
- À l'issue de la première utilisation, vérifier que toutes les fixations sont bien serrées. La bande en métal raccordant le couvercle à la base se dilatera sous l'effet de la chaleur et pourrait se desserrer. Il vous est recommandé de vérifier et, le cas échéant, de resserrer la bande à l'aide d'une clé.
- Votre cuiseur Kamado est à présent prêt à l'emploi.

Extinction

- Pour éteindre l'appareil, cesser d'ajouter du combustible et fermer les événements et le couvercle afin de permettre au feu de s'éteindre naturellement.
- NE PAS utiliser d'eau pour éteindre les braises de charbon, cela pourrait endommager le cuiseur céramique Kamado.

Rangement

- Lorsqu'il n'est pas utilisé, et s'il est remis en extérieur, couvrir le cuiseur Kamado, à l'état totalement refroidi, au moyen d'une housse de protection anti pluie.
- Appuyer vers le bas sur les deux roues de verrouillage afin d'empêcher tout déplacement de l'appareil au cours de l'utilisation.
- Pour une protection complète et adéquate en hiver, il est recommandé de remiser le cuiseur Kamado sous une housse dans un garage ou un abri de jardin.
- Ranger l'appareil dans un endroit à l'abri du gel.

Nettoyage

- Le cuiseur Kamado est autonettoyant. Le laisser chauffer jusqu'à 260 °C pendant 30 minutes afin qu'il brûle tous les résidus d'aliments et débris. Il n'est toutefois pas obligée d'effectuer.
- NE PAS utiliser d'eau ou tout autre type de produit de nettoyage pour nettoyer l'intérieur du cuiseur Kamado. Les parois du cuiseur Kamado sont poreuses et absorberont tous les fluides utilisés, ce qui pourrait provoquer des craquements et fissures. Lorsqu'un excès de suie est constaté, utiliser une brosse métallique ou l'outil fourni afin de gratter les résidus de carbone avant l'utilisation successive.
- Pour nettoyer les différentes grilles de l'appareil une fois celui-ci totalement refroidi, utiliser un produit de nettoyage non abrasif. La grille NE convient PAS aux lave-vaisselle.
- Pour nettoyer la surface extérieure, attendre que le cuiseur Kamado soit totalement refroidi et utiliser un chiffon humidifié et un détergent doux.

Entretien

- Vérifier régulièrement que les vis des rondelles et du support sont bien serrées.
- Huilez les charnières deux fois par an.
- Le joint en fibre de verre entre les pièces en céramique doit être contrôlé avant chaque utilisation. Nous recommandons de le remplacer chaque année.
- Le joint protège les pièces en céramique et assure une bonne étanchéité. Vérifiez-le donc minutieusement chaque année et remplacez-le si nécessaire. En cas de dommages causés par un joint usé ou défectueux, la garantie sur la céramique devient caduque.
- Il arrive que du calcaire apparaisse sur la céramique de votre Kamado. Cependant, ce calcaire est normal et peut se produire surtout en hiver lorsqu'il fait humide et que votre Kamado n'est pas beaucoup utilisé.

La céramique est un matériau naturel qui respire et vit grâce à l'alternance de chauffe et de refroidissement du Kamado. L'émail de la céramique présente alors des fissures capillaires. En hiver ou dans des conditions humides, l'humidité peut s'infiltrer dans ces fissures. Surtout lorsqu'il s'agit de chauffer le Kamado, l'humidité peut pousser la poussière de céramique vers l'extérieur, créant ainsi une sorte d'écaille sur l'émail de la céramique. Ce phénomène n'endommage en rien la céramique et n'affecte pas le fonctionnement de votre Kamado.

Vous pouvez facilement enlever le calcaire avec un chiffon et un peu de vinaigre naturel. Rincez ensuite avec un chiffon humide et de l'eau. Il est préférable d'enlever le calcaire lorsque le Kamado est encore chaud.

Le Kamado est conçu pour être utilisé à l'extérieur par tous les temps. Mais cela ne signifie pas que vous ne devez pas l'entretenir. Il va sans dire qu'un bon entretien permet à votre Kamado de rester beau plus longtemps.

La meilleure façon d'éviter le calcaire est de toujours laisser sécher votre Kamado avant de le ranger ou de mettre la housse de protection. Après avoir chauffé le Kamado, il est également conseillé de le laisser refroidir complètement avant de mettre en place la housse de protection.

Informations sur l'utilisation, l'allumage et la prévention

- Veillez à ce que le cuiseur Kamado soit positionné sur une surface permanente, plane, mise à niveau, résistante à la chaleur et non inflammable, à distance d'objets inflammables.
- Veillez à ce que le Kamado soit placé à au moins 2 mètres de tout autre objet, y compris au-dessus.
- Allumage :
 - o Remplissez le Kamado jusqu'au deuxième anneau de feu avec du charbon de bois de qualité, tel que le charbon Premium OTR. Si les morceaux de charbon sont trop petits, la température aura du mal à monter.
 - o Placez quelques cubes allume-feu sur le charbon et allumez-les.
 - o Ouvrez les régulateurs d'air situés en haut et en bas.
 - o Une fois le feu allumé, laissez le couvercle ouvert pendant environ 10 minutes afin d'obtenir une petite base de charbons ardents. Après 10 minutes, fermez le couvercle et réglez la température à l'aide des régulateurs d'air situés en haut et en bas.
- Laissez le charbon de bois chauffer et brûler pendant au moins 30 minutes avant de commencer à cuire sur le Kamado. NE PAS cuire avant qu'une couche de cendres ne recouvre le combustible.
- N'utilisez PAS d'essence, de white spirit, d'alcool à brûler ou d'autres produits chimiques similaires pour allumer ou rallumer l'appareil.
- Il est conseillé de ne pas attiser ou retourner les charbons une fois qu'ils sont chauds. De cette façon, les charbons brûlent de manière plus uniforme et plus efficace.
- Une fois le feu allumé, utilisez UNIQUEMENT des gants résistants à la chaleur lorsque vous manipulez des céramiques ou des surfaces de cuisson chaudes. Consulter la section ci-dessous pour connaître les instructions de cuisson selon la température, et la durée.

Guide de cuisson à basse température

- Allumer le charbon de bois en suivant les instructions afférentes données précédemment. NE PAS remuer ou attiser les braises de charbon.
- Ouvrir l'évent inférieur totalement et laisser le couvercle ouvert pendant environ dix minutes afin d'obtenir une petite quantité de braises.
- Surveiller le cuiseur Kamado jusqu'à ce qu'il ait atteint la température souhaitée. Reportez-vous à la page 11 pour consulter le guide des températures de cuisson.
- Fermer complètement l'évent inférieur pour maintenir la température adaptée.
- Le cuiseur Kamado est maintenant prêt à être utilisé pour la cuisson.

IMPORTANT : Lors de l'ouverture du couvercle à des températures élevées, il est essentiel de ne soulever le couvercle que très légèrement, ce qui permet à l'air de pénétrer lentement et en toute sécurité, empêchant ainsi tout refoulement ou toute flambée soudaine à même de provoquer des brûlures.

Utiliser TOUJOURS des gants anti chaleur.

Guide de cuisson à haute température

- Procédez de la même manière que pour la cuisson à basse température.
- Fermez le couvercle et ouvrez complètement le contrôle d'air en haut et en bas.
- Vérifier la température jusqu'à ce que la température désirée soit atteinte. Voir page 17
- Fermez le contrôle d'air supérieur pendant 1/2 seconde et vérifiez la température pendant encore quelques minutes.
- Vous pouvez maintenant cuire sur le Kamado!

Guide de fumaison

- Procédez de la même manière que pour la cuisson à basse température.
- Vérifier la température jusqu'à ce que la température désirée soit atteinte. Voir page 17
- Laissez le trou d'aération inférieur légèrement ouvert.
- Fermez le contrôle d'air supérieur et vérifiez la température pendant encore quelques minutes.
- Saupoudrer les copeaux de charbon de bois sur le charbon de bois chaud avec des gants résistants à la chaleur.
- Vous pouvez maintenant fumer sur le Kamado.

Ajout de combustible

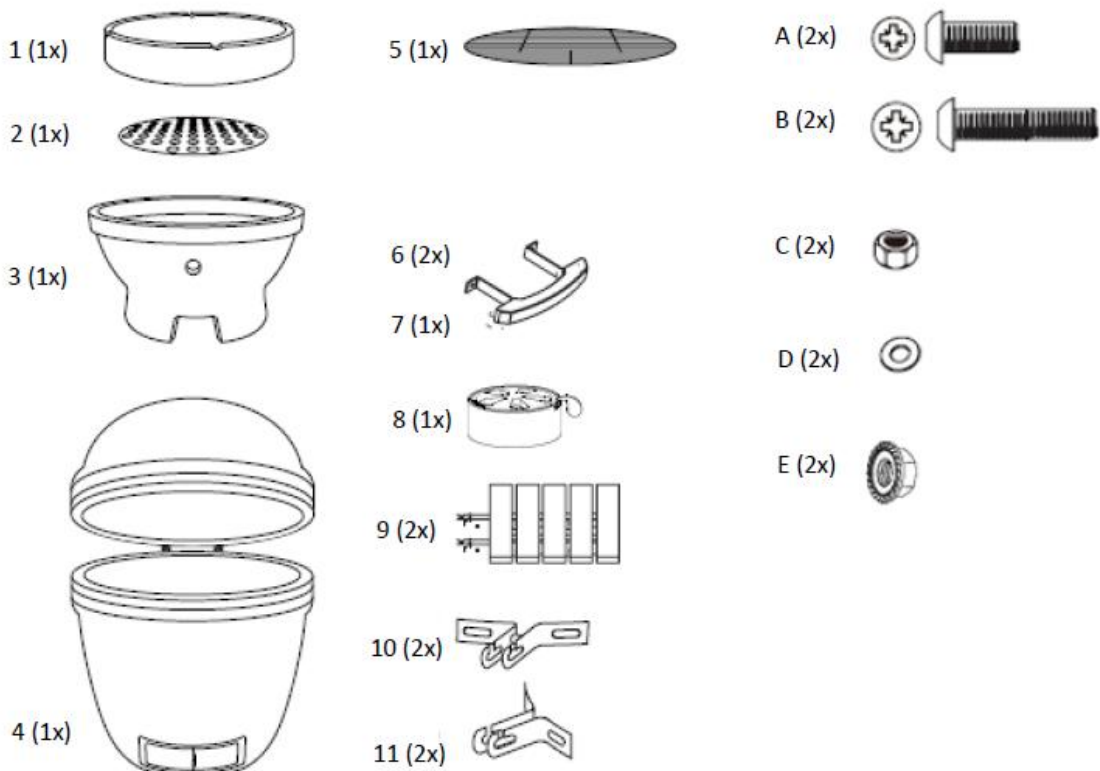
- Lorsque les événements sont fermés, le cuisinier Kamado conserve une température élevée pendant plusieurs heures. Pour un temps de cuisson plus long (pour griller un rôti ou effectuer une fumaison lente par exemple), il peut être nécessaire d'ajouter du charbon de bois. Dans ce cas, il suffit d'ajouter du charbon de bois et de continuer comme indiqué précédemment.

Guide des températures de cuisson

Cuisson lente / fumaison (110 °C - 135 °C)		Évent supérieur	Évent inférieur
Poitrine de bœuf	2 h par livre.		
Effiloché de porc	2 h par livre.		
Poulet entier	3-4 h.		
Côtes levées	3-5 h.		
Rôtis	plus de 9 h.		
Griller / rôtir (160 °C - 180 °C)		Évent supérieur	Évent inférieur
Poisson	15-20 min.		
Filet de porc	15-30 min.		
Morceaux de poulet	30-45 min.		
Poulet entier	1-1,5 h.		
Gigot d'agneau	3-4 h.		
Dinde	2-4 h.		
Jambon	2-5 h.		
Saisir (260 °C - 370 °C)		Évent supérieur	Évent inférieur
Steak	5-8 min.		
Côtelettes de porc	6-10 min.		
Hamburgers	6-10 min.		
Saucisses	6-10 min.		

Ouvrir Fermé

Liste des pièces



Avant de procéder au montage du cuiseur : Lire attentivement les instructions. Vérifier la présence de toutes les pièces en consultant la liste des pièces.

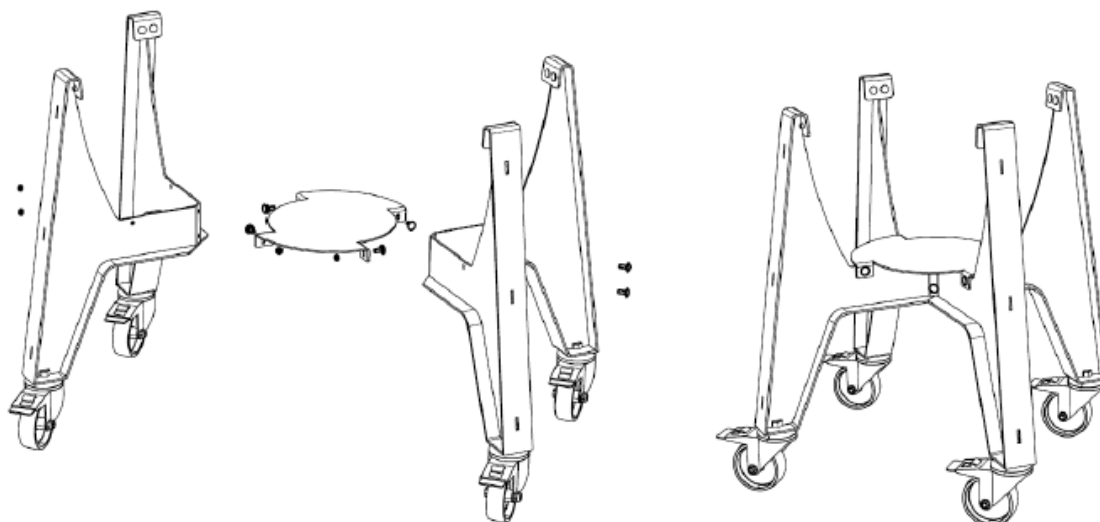
Effectuer le montage sur une surface lisse pour éviter de rayer la peinture. Conserver ces informations pour toute référence ultérieure.

Pour faciliter le montage, dans un premier temps, ne serrer que légèrement les boulons, ils devront être serrés complètement à la fin du montage.

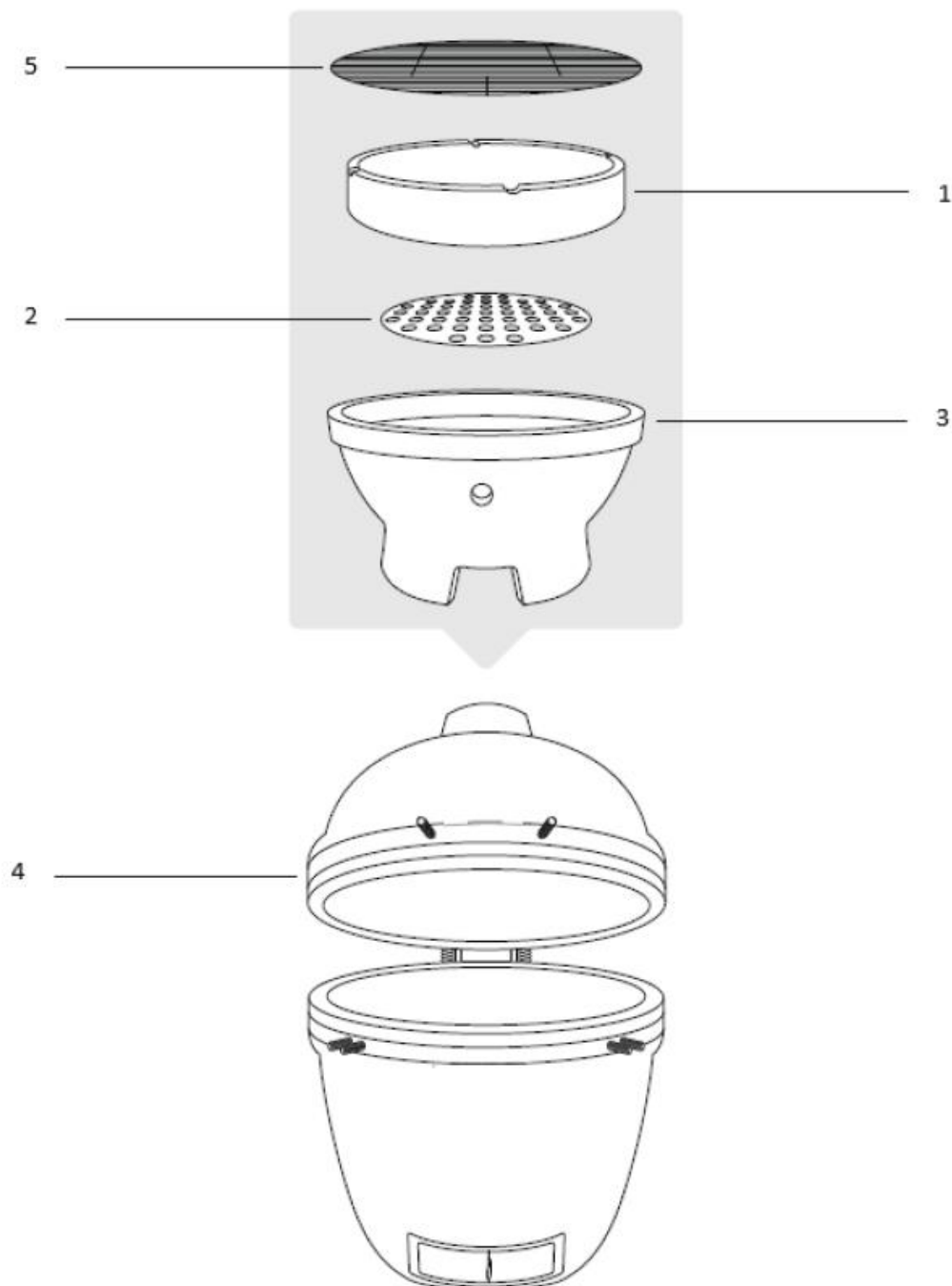
AVERTISSEMENT: NE PAS serrer les vis excessivement; serrer uniquement à une pression modérée pour éviter d'endommager les boulons ou les éléments du cuiseur ou grill Kamado.

Instructions de montage

IMPORTANT: Retirer tout emballage avant l'utilisation, mais conserver les instructions de sécurité à proximité du produit.

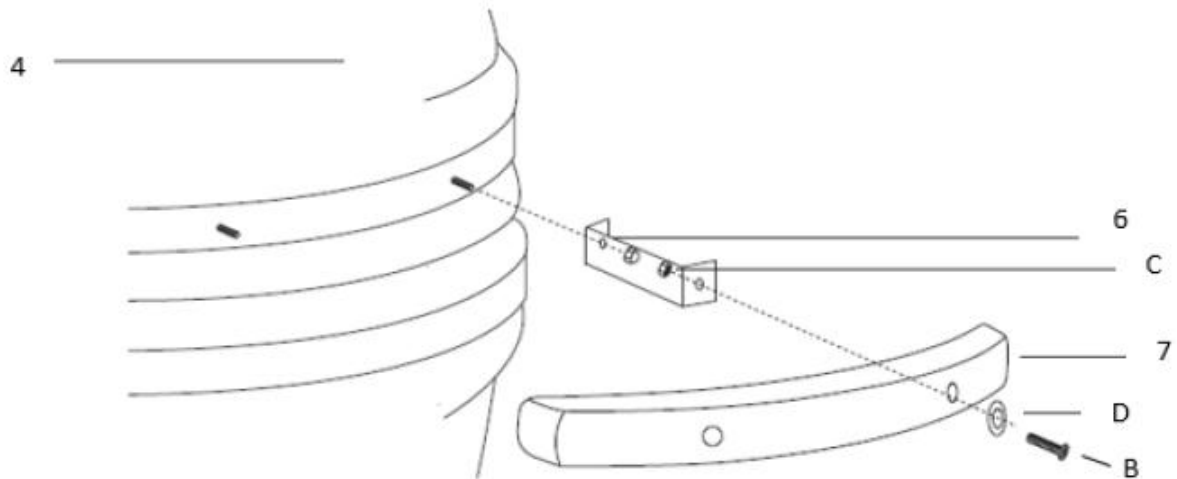


ÉTAPE 1 – Assembler la base comme indiqué.

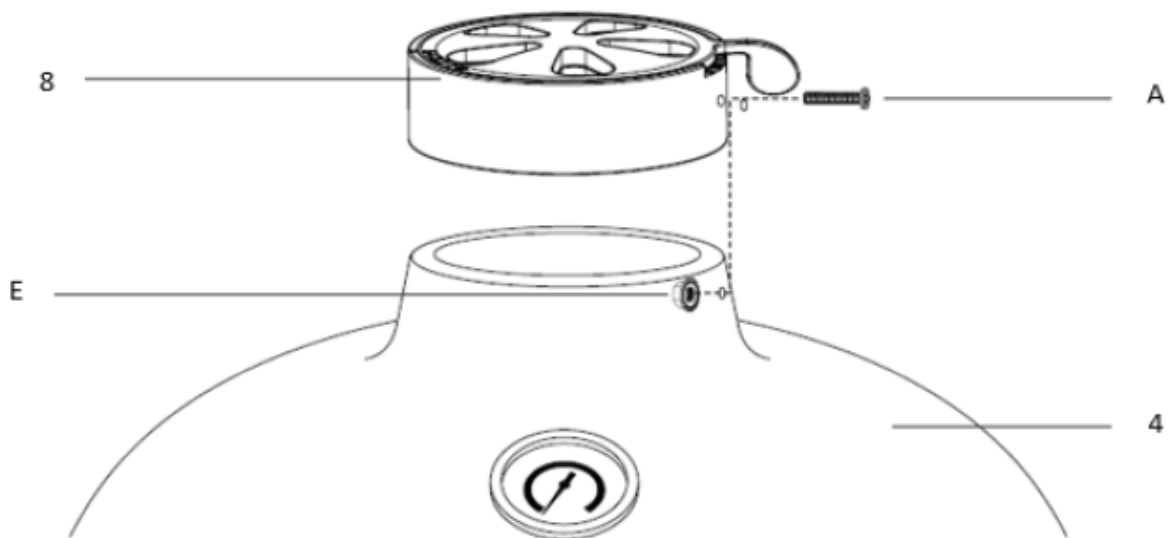


ÉTAPE 2 - Lorsque le gril est placé en toute sécurité sur la base, ajoutez le panier à feu (3), la plaque à charbon (2), l'anneau supérieur (1) et la grille (5) à l'intérieur du gril Kamado comme indiqué sur le schéma de montage.

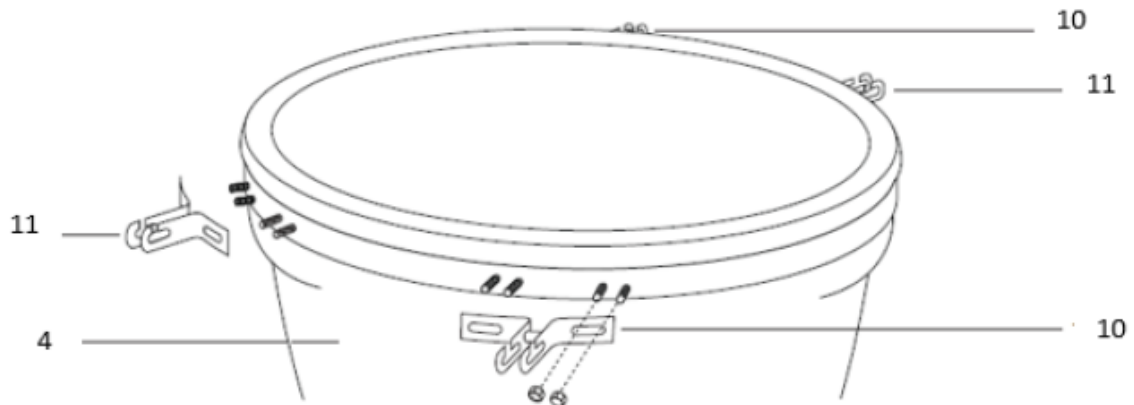
ÉTAPE 3 - Poussez les leviers des roulettes pivotantes vers le bas pour bloquer les roues afin que la Kamado ne puisse pas bouger lorsqu'elle est utilisée.



ÉTAPE 4 - Pour fixer la poignée (7) au couvercle du Kamado Black Rock (4), commencez par fixer les 2 supports (6) avec les 2 boulons prémontés et les écrous à tête ronde. Fixez la poignée (7) aux supports (6) avec 2 boulons (B) et 2 écrous (C).

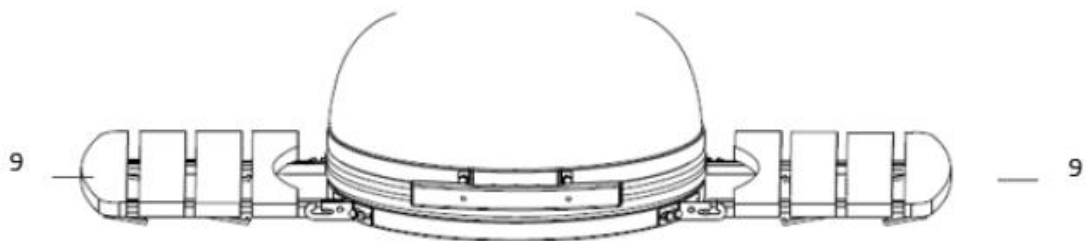


ÉTAPE 5 - Pour installer la commande de ventilation supérieure (8) du Kamado Black Rock (4), placez-la sur le Kamado en ligne avec les deux trous de boulons. Fixez 2x boulon (A) et écrou (E) de façon à ce que la commande de ventilation soit sur le côté gauche, lors du montage.



ÉTAPE 6 - Fixez les 2 supports de table (10) au Kamado Black Rock (4) à l'aide des boulons pré-assemblés et des écrous borgnes par support. Placez-les dans la position indiquée ci-dessus.

ÉTAPE 7 - Fixez les 2 supports de table (11) au Kamado Black Rock (4) à l'aide des boulons pré-assemblés et des écrous borgnes par support. Placez-les dans la position indiquée ci-dessus.



ÉTAPE 8 - Placez les 2 parties de la table (9) entre les supports de table (10 & 11).

Le Kamado Black Rock peut maintenant être utilisé, mais assurez-vous de lire attentivement ces instructions avant de l'utiliser.

Conditions de la garantie

Merci d'avoir acheté notre Kamado OTR et profitez pleinement de BBQ.

Nous garantissons la qualité de nos produits !

Nous osons garantir que, dès l'usine, les produits sont mis en rayon avec le plus grand soin. Si quelque chose se casse, nous offrons des conditions de garantie particulières et un bon service.

CONSEIL : Lisez toujours le mode d'emploi de votre appareil. Vous pouvez également les trouver sur notre site web : www.outr.be/fr/telechargements

Garantie

La garantie s'applique dans le cadre d'une utilisation domestique normale et lorsque les instructions d'utilisation et d'entretien sont correctement suivies.

La garantie s'applique au premier propriétaire et aux Kamados achetés auprès d'un revendeur OTR agréé. La date figurant sur la facture d'achat fait office de date de début de la garantie. La garantie n'est pas transférable en cas de revente ou de donation.

L'utilisation commerciale ou intensive (comme dans les restaurants, les services de traiteur, les food trucks, les traiteurs ou les démonstrations) n'est pas couverte par cette garantie.

- *Pièces en céramique*

La coque extérieure en céramique (base et couvercle) bénéficie d'une **garantie de 20 ans** contre les défauts de matériaux, de production et de fabrication qui affectent la résistance structurelle ou la sécurité du Kamado.

Les pièces internes en céramique, telles que le panier à feu et l'anneau de feu, bénéficient d'une **garantie de 5 ans** contre les défauts de matériaux, de production et de fabrication.

La céramique est un produit naturel. Les différences de couleur et de structure, y compris entre les pièces de rechange et le produit d'origine, sont normales et ne sont pas couvertes par la garantie. Les fissures capillaires (craquelures), les fissures superficielles, les petits éclats ou autres anomalies purement esthétiques qui n'affectent pas le fonctionnement et la sécurité ne sont pas couverts. Ceux-ci peuvent être causés par la dilatation et la contraction pendant les cycles de chauffe.

Les cassures complètes ou les fissures structurelles de la céramique intérieure ou extérieure pendant la période de garantie valable donnent droit au remplacement de la pièce concernée, à condition que le Kamado ait été utilisé, monté et entretenu correctement.

En cas de remplacement d'une pièce en céramique, la date d'achat initiale reste la date de début de la garantie.

Pour les Kamados OTR achetés avant 2026, la durée de la garantie reste inchangée : 2 et 5 ans.

- *Les parties en bambou*

Les parties en bambou, comme les poignées et les tables d'appoint, sont également garanties 5 ans. Elle couvre les fissures ou les déchirures causées par les intempéries normales. Le bambou est un matériau écologique et peut se décolorer et s'oxyder sous l'effet du soleil. Cette décoloration n'est pas couverte par la garantie mais peut être nettoyée avec un produit spécifique.

- *Pièces métalliques*

Les pièces métalliques, telles que le chariot, les bandes métalliques, les charnières et la grille en acier inoxydable, sont garanties 5 ans contre les défauts de matériaux, de fabrication et de traitement.

La rouille, l'oxydation, la décoloration ou la détérioration de la peinture/du revêtement due à l'usure normale, à l'humidité, au sel, au chlore ou à un entretien insuffisant ne sont pas couvertes par la garantie, sauf si cela entraîne manifestement un défaut structurel.

- *Thermomètre*

Le thermomètre bénéficie d'une garantie limitée de 5 ans. Si le thermomètre est fissuré pendant la période de garantie, vous avez droit à un remplacement.

CONSEIL : calibrez régulièrement le thermomètre à l'aide de la vis de réglage située à l'arrière de la sonde. Pour ce faire, il suffit de plonger la sonde dans de l'eau bouillante et de la régler à 100°C.

- *Joint en feutre/joint en fibre de verre*

Si, lors de votre achat, le joint en feutre ou le joint des céramiques présente des fissures ou des défauts, vous avez droit à un nouveau joint. Lisez attentivement les instructions de votre appareil et remplacez le joint chaque année comme indiqué.

Le joint entre les deux parties en céramique bénéficie d'une garantie limitée d'un an.

- *Disque marguerite*

Le disque marguerite est garanti 5 ans contre tout défaut de matériau, de fabrication et de traitement. Les pièces en fonte peuvent rouiller, ce qui n'est pas couvert par la garantie.

CONSEIL : après utilisation, il est recommandé de traiter le disque en fonte avec une huile végétale ou le spray de cuisson OUTF. Il en va de même pour les grilles en fonte.

- *Régulateur d'air*

Le régulateur d'air bénéficie d'une garantie limitée de 5 ans. S'il venait à se casser pendant la période de garantie, vous avez droit à un remplacement.

- *Roues*

Si les roues (avec ou sans frein) ne fonctionnent plus correctement dans un délai de 5 ans, vous avez droit à un remplacement.

Ce qui n'est pas couvert par la garantie

En cas d'utilisation du Kamado à des fins commerciales (restaurant, traiteur, etc.), le droit à la garantie est annulé.

Le droit à la garantie est également annulé si des modifications sont apportées au Kamado. Si des réparations sont effectuées avec des pièces non d'origine, celles-ci ne sont pas couvertes par la garantie.

Les irrégularités visuelles inhérentes au processus de production ne constituent pas des défauts et ne sont donc pas couvertes par la garantie.

L'usure normale, la corrosion, la déformation et la décoloration dans des conditions normales d'utilisation et d'entretien peuvent également survenir avant la fin de la période de garantie. L'usure normale qui n'entraîne pas de diminution structurelle de la fonctionnalité est exclue de la garantie, même si elle survient pendant une période de garantie plus courte.

ASSEMBLE AND OPERATION MANUAL

Instructions for the user - keep these in a safe place for future reference

Important! Remove all packaging before use, but keep the safety instructions. These instructions are part of the product. Pay close attention to all safety warnings in these instructions. Read these instructions completely and keep them for future reference. This product should be stored indoors during the winter. The appearance of the ceramic contains hairline cracks, this is normal.

Maintenance and guidelines for safe use

About the Kamado

Archaeologists have found 4,000-year-old pottery that is believed to be early versions of the ceramic Kamado. Since then, it has evolved in many ways: the lid can be removed, there is an extra draft door for better heat control and instead of wood, charcoal is now used as the main fuel. In Japan, the Mushikamado was a round clay pot with a removable lid. The name "Kamado" is therefore the Japanese word for "cooker" or "cooking plate".

WARNINGS - CAUTION!

- Do not remove the grey felt gasket from the edge of the base or lid. This felt gasket seals and prevents "false" air from entering, which could disrupt circulation inside the Kamado.
- Make sure that you regularly apply a light machine oil to the bolts and hinges of the metal bands. The bolts should be checked regularly and tightened if necessary.
- This product is ONLY FOR OUTDOOR USE. Risk of carbon monoxide poisoning. NEVER use this product or allow it to cool down in confined spaces.
- NEVER leave a burning fire unattended.
- FIRE HAZARD: Hot embers may escape during use.
- Always use quality charcoal in your Kamado. They burn longer and produce less ash which can restrict air flow.
- DO NOT overload the unit with charcoal.
- IMPORTANT: When opening the lid at high temperatures, it is important to lift the lid only slightly to allow air to enter slowly and safely and to avoid backdrafts or flash fires that could lead to injury.
- ALWAYS follow the cooking instructions in this manual.
- DO NOT use the Kamado on a patio or other flammable surfaces such as dry grass, wood chips, leaves or decorative bark.
- Make sure that the Kamado is placed at least 2 meters away from any flammable objects.
- Do NOT use the Kamado as a stove.
- DO NOT touch or move the Kamado when in use.
- ALWAYS use heat-resistant gloves when operating.
- Allow the unit to cool down completely before moving it.
- ALWAYS keep children and pets at a safe distance from the oven when in use.
- ALWAYS check the unit for wear and damage before use and repair where necessary.

Making ready for use

- When using the Kamado for the first time, it needs to be heated up to 100-150°C for about 1 hour. Then let the Kamado cool down again. Repeat this process the first 3 times you use the Kamado.
- Grease the top marginal disc of the Kamado (upper air control) with vegetable oil and repeat this regularly.
- Make a fire by placing a few lighter cubes on the charcoal plate (7) at the bottom of the Kamado. Then place 2 hands of charcoal on top.
- DO NOT use gasoline, turpentine, benzene, alcohol or other liquid firelighters.
- Do not use too much fuel, as the fire can be too strong and cause damage to the Kamado. Two inches of charcoal is sufficient for many uses.
- Leave the fire burning until all fuel has been used and the fire is extinguished.
- If the initial flames are too high, this can damage the felt seal before it has had a chance to adhere properly.
- After the first use, check that all fastenings are tight. The metal ring that connects the lid to the base will expand under heat and may become loose. It is recommended that you check the ring and tighten it with a spanner if necessary.
- You can now use your Kamado normally.

Extinction

- To extinguish the fire, stop the fuel supply and close all the holes and the lid so that the fire goes out naturally.
- DO NOT use water to extinguish the charcoal as this may damage the ceramic Kamado.

Storage

- When not in use and left outside, allow the Kamado to cool down completely and then cover it with a suitable protection from the rain.
- Lock both wheel clamps so that it cannot move.
- It is advisable to store the Kamado under cover during the winter for protection.
- Store in a frost-free place.

Cleaning

- The Kamado is self-cleaning by burning for 30 minutes at 260°C, which scorches all residue and dirt. However, it is not compulsory to do so.
- DO NOT use water or any other type of cleaning product to clean the inside of your Kamado. The walls are porous and absorb all liquid, which can cause the Kamado to crack. If there is a lot of soot, you can use a brush or the tool provided to scrape off the carbon residue for the next use.
- When cleaning the grills and grates, use non-abrasive detergent once the unit has fully cooled down. The grill is NOT dishwasher safe.
- When cleaning the outside, wait for the Kamado to cool down completely and use a damp cloth with a mild detergent.

Maintenance

- Check regularly that the screws of rings and support are tight.
- Oil the hinges twice a year.
- The fiberglass seal between the ceramic parts must be checked before each use. We recommend replacing it annually.
- The seal protects the ceramic components and ensures a good seal. Therefore, check it thoroughly every year and replace it if necessary. Please note that damage caused by a worn or defective seal will also void the warranty on the ceramic components.
- Sometimes limescale can appear on the ceramics of your kamado . However, this scaling is normal and can mainly occur during the winter when it is damp and your kamado is not used much. This is not a problem.

Ceramic is a natural material which breathes and lives through the alternating heating and cooling of the Kamado. The glaze of the ceramic will therefore show hairline cracks. During winter or in humid conditions, moisture can get into these hairline cracks. Especially while heating up the Kamado, the moisture can push ceramic dust outwards, creating a kind of scale on the glaze of the ceramic. This does not harm the ceramic at all and does not affect the operation of your Kamado.

You can easily remove the limescale with a cloth and a little natural vinegar. Then rinse again with a damp cloth and water. It is best to remove limescale while the Kamado is still warm.

The Kamado is made to stand outside in all weathers. But that doesn't mean you don't have to look after it. It goes without saying that good maintenance will ensure that your Kamado stays beautiful for longer.

The best way to avoid limescale is to always let your Kamado dry before storing it or fitting the protective cover. After heating, it is also advisable to let the Kamado cool down completely before fitting the protective cover.

Lighting, use and safety

- Place the Kamado on a solid, flat, horizontal, heat-resistant and non-combustible surface, away from any combustible objects.
- Make sure the Kamado is at least 2 meters away from other objects, including overhead.
- Lighting:
 - o Fill the Kamado to approximately the second fire ring with high-quality charcoal, such as Premium OTR charcoal. If the charcoal pieces are too small, the temperature will struggle to rise.
 - o Place a few firelighters on the charcoal and light them.
 - o Open the air vents at the top and bottom.
 - o Once the fire is lit, leave the lid open for about 10 minutes to create a small base of hot coals. After 10 minutes, close the lid and regulate the temperature using the air vents at the top and bottom.
- Allow the charcoal to heat up and glow for at least 30 minutes before cooking on the Kamado. DO NOT cook until there is a layer of ash on the fuel.
- DO NOT use petrol, turpentine, white spirit, alcohol or other similar chemicals to light or relight the appliance.
- It is recommended not to stoke or turn the coals once they are hot. This allows the coals to burn more evenly and efficiently.
- Once the fire is lit, ONLY use heat-resistant gloves when handling hot ceramics or cooking surfaces.
- Below are firing instructions by temperature and duration.

Baking at low temperature

- Light the charcoal as per the instructions above. Do NOT move glowing charcoal.
- Open the bottom air vent fully and leave the lid open for about 5-10 minutes to get a small base of hot coals.
- Control the temperature until the desired temperature is reached. See page 5.
- Close the bottom air vent completely to keep the Kamado at temperature.
- You can now bake on the Kamado!

Important! When opening the lid at low temperatures, it is important to lift the lid only slightly so that the air can enter slowly and safely and no backdrafts or flashing flames can occur that could lead to injury.

ALWAYS use heat resistant gloves.

Baking at high temperature

- Proceed in the same way as for low temperature baking.
- Close the lid and open the air control at the top and bottom fully.
- Check the temperature until the desired temperature is reached. See page 5.
- Close the upper air control for 1/2 and check the temperature for another few minutes.
- You can now bake on the Kamado!

Instructions for smoking







- Proceed in the same way as for low temperature baking.
- Check the temperature until the desired temperature is reached. See page 5.
- Leave the lower air vent slightly open.
- Close the upper air vent and check the temperature for a few more minutes.
- Using heat-resistant gloves, scatter the wood chips over the hot charcoal.
- You can now smoke on the Kamado.

TIP: immerse the wood chips or smoking boards in water for 15 minutes to prolong the smoking process.

Fuel filling

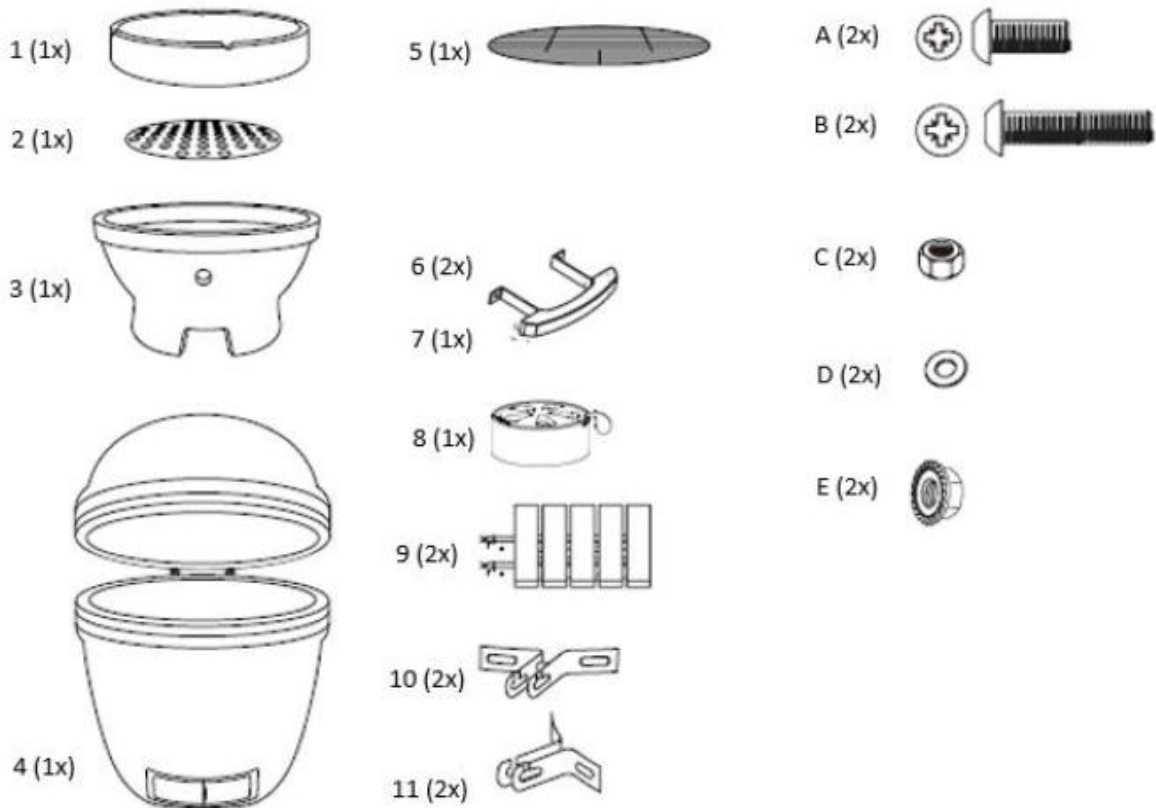
- With the air vents closed, the Kamado can stay at a high temperature for a few hours. If you need more cooking time (e.g. when roasting a large piece of meat or slow smoking), you may need to add more charcoal. Add this charcoal and proceed as indicated above.

Temperature instructions

Slow cook / Smoke (110°C-135°C)		Top vent	Bottom vent
Beef Brisket	2 Hrs per lb.		
Pulled Pork	2 Hrs per lb.		
Whole Chicken	3-4 Hr.		
Ribs	3-5 Hrs.		
Roasts	9+ Hrs.		
Grill / Roast (160°C-180°C)		Top vent	Bottom vent
Fish	15-20 Min.		
Pork Tenderloin	15-30 Min.		
Chicken Pieces	30-45 Min.		
Whole Chicken	1-1.5 Hrs.		
Leg of lamb	3-4 Hrs.		
Turkey	2-4 Hrs.		
Ham	2-5 Hrs.		
Sear (260°C-370°C)		Top vent	Bottom vent
Steak	5-8 Min.		
Pork Chops	6-10 Min.		
Burgers	6-10 Min.		
Sausages	6-10 Min.		

Open Closed

Part list

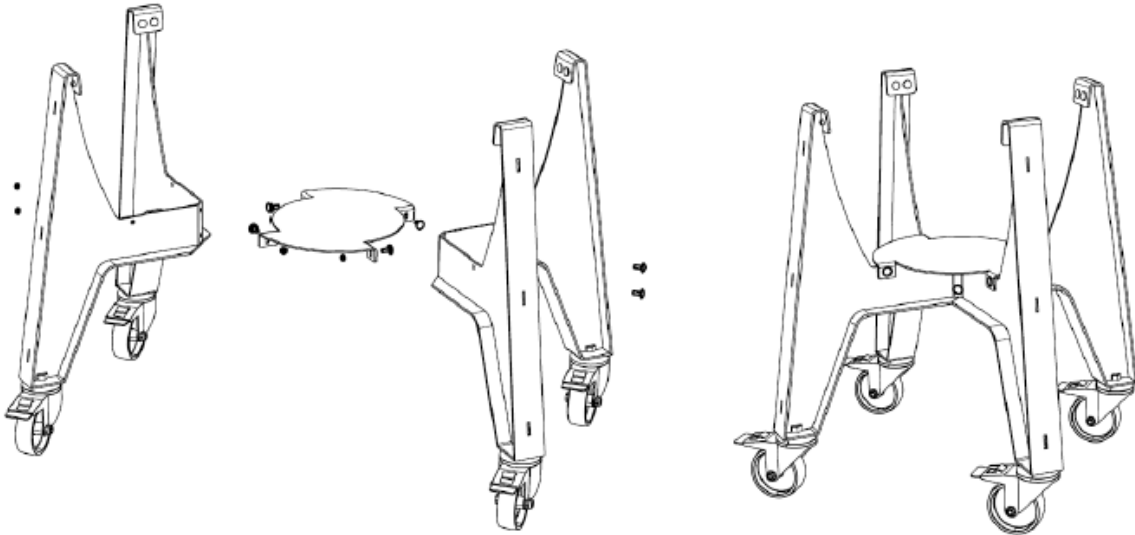


Please read the instructions carefully before installation. Check the presence of all parts against the list. Carry out assembly on a soft surface so that the paintwork is not scratched. Keep these instructions for future reference. For ease of assembly, it is best to tighten the bolts lightly first and then completely after assembly.

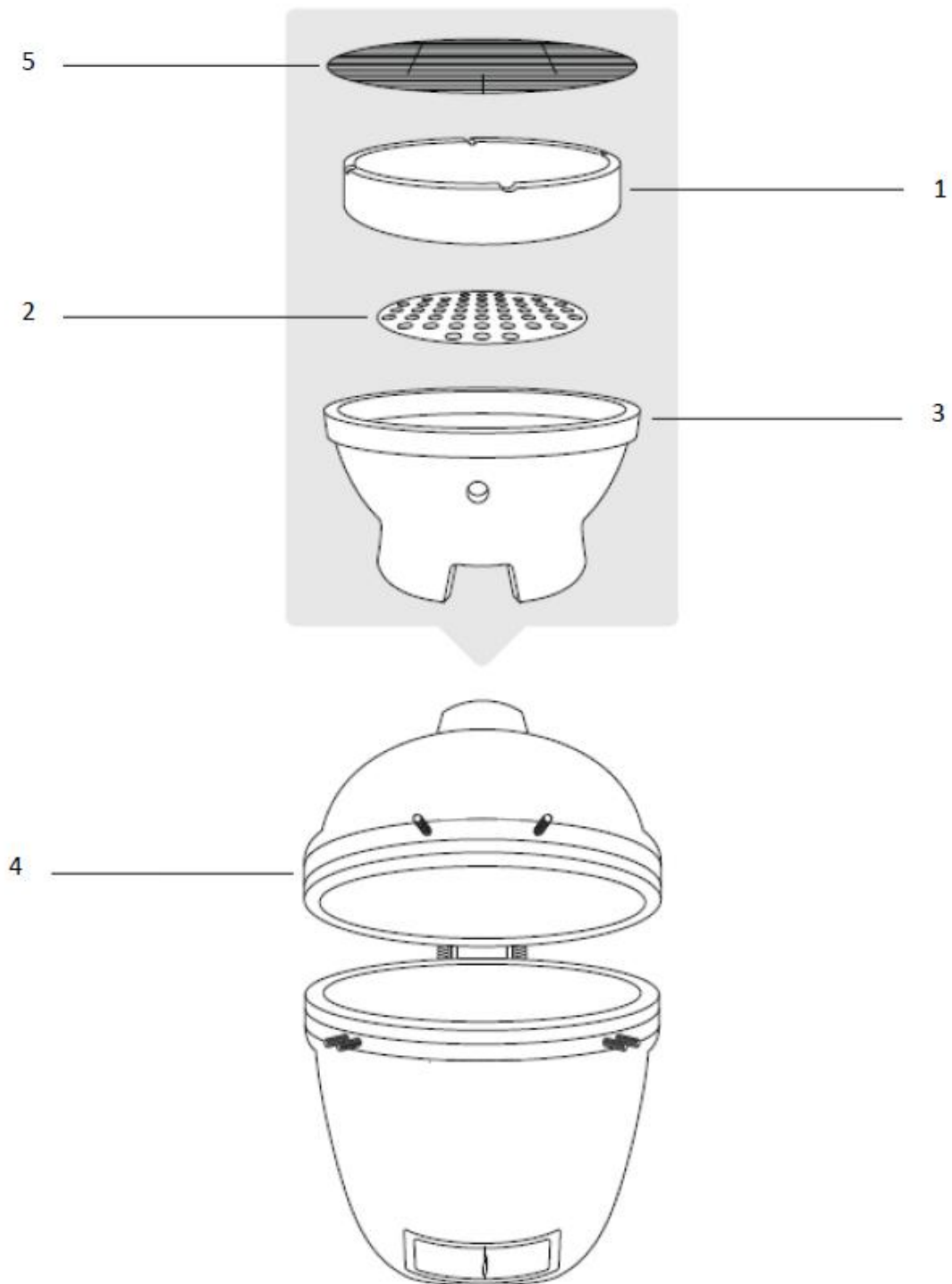
WARNING: DO NOT overtighten bolts; tighten under medium pressure so as not to damage bolts or parts of the Kamado grill.

Assembly instructions

Important! Remove all packaging before use, but keep the safety instructions and store them together with this product.

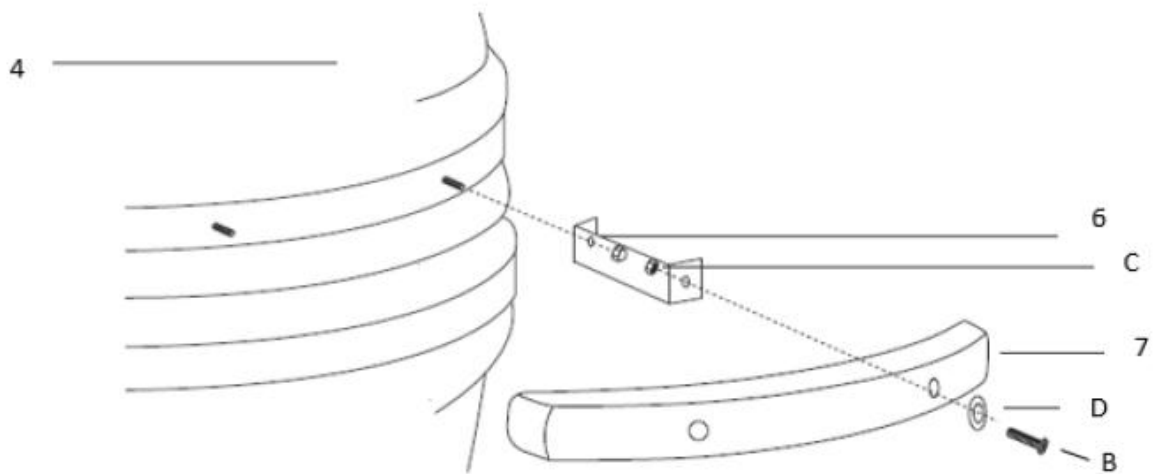


STEP 1 – Assemble the base as shown.

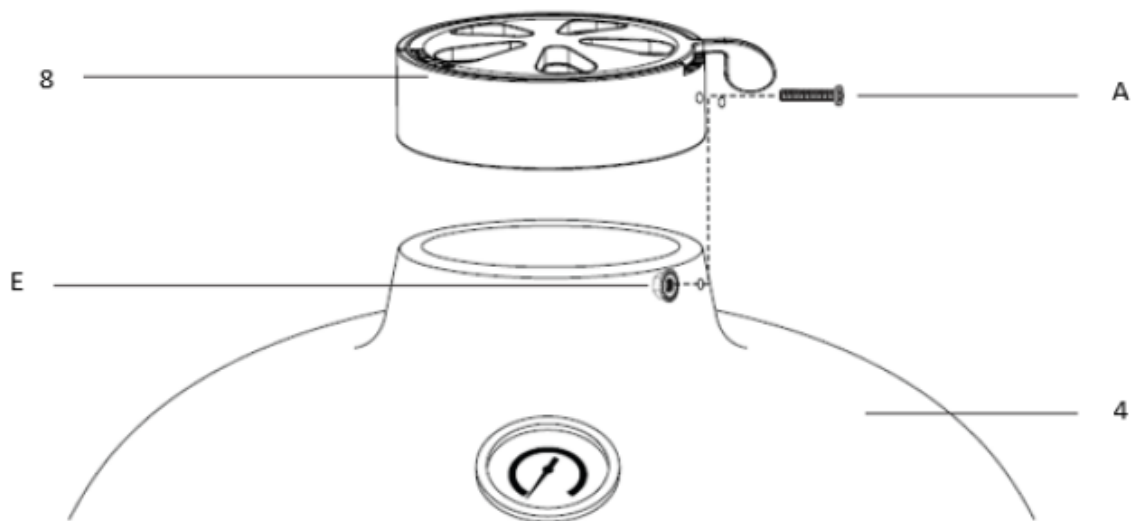


STEP 2 - Once the grill is safely placed on the base, add the fire basket (3), charcoal plate (2), top ring (1) and grill rack (5) to the inside of the Kamado Black Rock as shown in the assembly diagram.

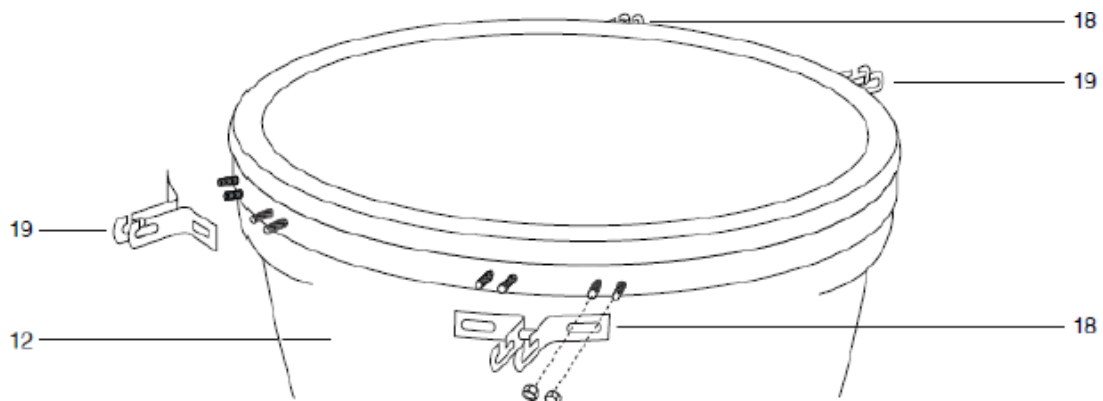
STEP 3 - Push down the handles of the castors to lock the wheels so that the Kamado cannot move when in use.



STEP 4 - To attach the handle (7) to the lid of the Kamado Black Rock (4), start by attaching 2x brackets (6) with the 2x pre-mounted bolts and round head nuts. Attach the handle (7) to the brackets (6) with 2x bolts (B) and nuts (C).

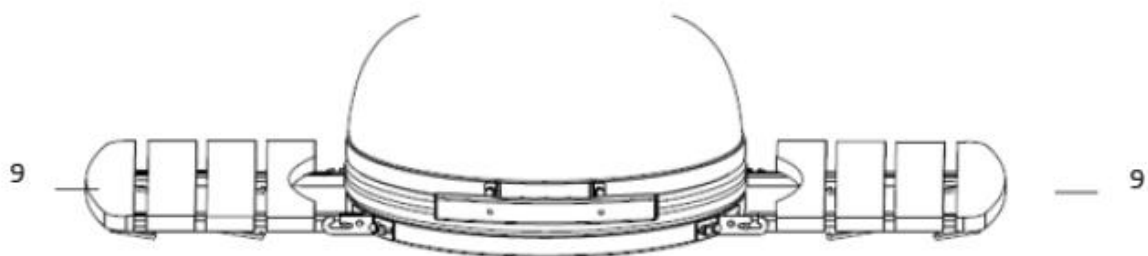


STEP 5 - To install the upper air regulator (8) of the Kamado Black Rock (4), place it on top of the Kamado in line with both bolt holes. Attach 2x bolt (A) and nut (E) so that the air regulator control is on the left-hand side, when mounting.



STEP 6 - Attach the 2 table brackets (10) to the Kamado Black Rock (4) using the pre-mounted bolts and cap nuts for each bracket. Place them in the position shown above.

STEP 7 - Attach the 2 table brackets (11) to the Kamado Black Rock (4) using the pre-mounted bolts and cap nuts for each bracket. Place them in the position shown above.



STEP 8 - Place the 2 table sections (9) in the table brackets (10 & 11).

The Kamado Black Rock can now be used, but please make sure you have read these instructions carefully before using it.

Warranty conditions

Thank you for purchasing our OTR Kamado. We wish you many delicious BBQ moments. OTR stands behind the quality of all its products and carefully checks every Kamado, from production to delivery to the shop.

Should a problem arise, you can count on clear warranty conditions and proper service, in full compliance with applicable legal rights.

TIP: Always read the instructions for use for your appliance.

Warranty

The warranty applies to normal domestic use and when the instructions for use and maintenance are followed correctly.

The warranty applies to the original owner and to Kamados purchased from an authorised OTR dealer. The date on the purchase invoice is considered the start date of the warranty. The warranty is not transferable in the event of resale or donation.

Commercial or intensive use (such as in restaurants, catering, food trucks, caterers or demonstrations) is not covered by this warranty.

- *Ceramic parts*

The ceramic outer shell (base and lid) has a **20-year warranty** against material, production and manufacturing defects that affect the structural strength or safety of the Kamado.

Internal ceramic parts, such as the fire basket and fire ring, have a **5-year warranty** against material, production and manufacturing defects.

Ceramic is a natural product. Differences in colour and structure, including between replacement parts and the original product, are normal and are not covered by the warranty. Hairline cracks (craquelure), superficial cracks, small chips or other purely aesthetic defects that do not affect performance or safety are not covered. These can occur due to expansion and contraction during heat cycles.

Complete breakages or structural cracks in the inner or outer ceramic within the valid warranty period entitle the customer to replacement of the part in question, provided that the Kamado has been used, assembled and maintained correctly.

When replacing a ceramic part, the original purchase date remains the starting point of the warranty.

OUTR Kamados purchased before 2026 will retain the same warranty period: 2 and 5 years.

- *Bamboo parts*

The bamboo parts, such as the handles and the side tables also have a 5-year guarantee. This prevents cracks or tears due to normal weathering. Bamboo is an ecological material and it can discolour and oxidize due to sunlight. This discoloration is not covered by the warranty but can be cleaned with a specific product.

- *Metal parts*

The metal parts, such as the trolley, metal bands, hinges and stainless steel grid, are covered by a 5-year warranty for material, manufacturing and processing defects.

Rust, oxidation, discolouration or damage to paint/coating due to normal weathering, moisture, salt, chlorine or insufficient maintenance are not covered by the warranty, unless this demonstrably leads to a structural defect.

- *Temperature gauge*

The temperature gauge has a 5-year limited warranty. If the temperature gauge is cracked within the guarantee period you are entitled to replacement.

TIP: Calibrate the thermometer regularly via the adjustment screw at the back of the probe. This can be done simply by putting the probe in boiling water and adjusting it to 100°C.

- *Felt/ Fibre Glass Seal*

If the felt or seal of the ceramics shows cracks or defects when you purchase your appliance, you are entitled to a new felt. Read the instructions for your appliance carefully and replace the seal annually as indicated.

The seal between the two ceramic parts has a limited warranty of 1 year.

- *Air regulator*

The air regulator is guaranteed for 5 years for defects in materials, workmanship and workmanship. Cast iron parts may rust and are not covered by the guarantee.

TIP: After use, treat the cast iron air regulator with vegetable oil or OUTR baking spray. This is also true of the cast iron grids.

- *Low air regulation*

The low air regulation has a limited 5-year warranty. If it breaks within the guarantee period, you will be entitled to a replacement.

- *Wheels*

If the wheels (with or without brake) should no longer function properly within a period of 5 years, you are entitled to replacement.

What is not covered by the warranty

The warranty shall be void if the Kamado is used for commercial purposes (restaurant, caterer, etc.).

The warranty shall be void if any modifications are made to the Kamado.

Repairs carried out using non-original parts shall also be excluded from the warranty.

Visual irregularities inherent to the production process are not defects and are therefore not covered by the warranty.

Normal wear and tear, corrosion, deformation and discoloration during normal use and maintenance may also occur earlier than specified in the warranty. Normal wear and tear that does not lead to a structural reduction in functionality is excluded from the warranty, even if it occurs within a shorter warranty period.

OUTR

KORTRIJKSESTEENWEG 1266

9051 GENT

TEL: 0032 55 23 26 48

www.outr.be

info@outr.be

ENTER THE
OUTSIDE